

STABILIZATORI NAPONA

Stn



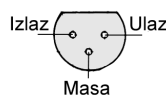
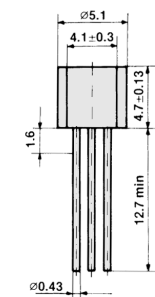
POZITIVNI
NEGATIVNI
SMD



POZITIVNI STN78

100 mA

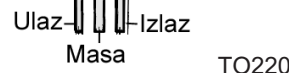
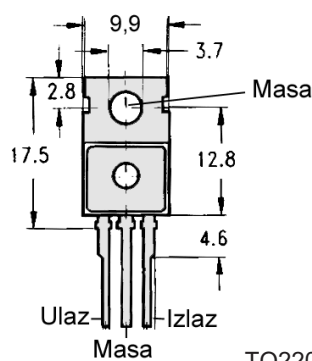
Oznaka	Cena	Napon (V)	Case
78L05	0,60	+ 5	TO92
78L06	0,60	+ 6	TO92
78L08	0,60	+ 8	TO92
78L09	0,60	+ 9	TO92
78L10	0,60	+ 10	TO92
78L12	0,60	+ 12	TO92
78L15	0,60	+ 15	TO92
78L18	0,60	+ 18	TO92
78L24	0,60	+ 24	TO92



TO92

1A

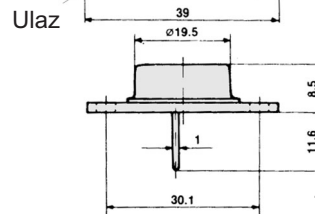
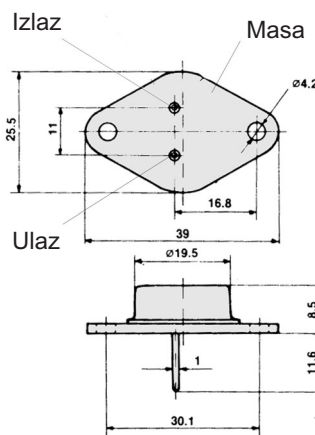
Oznaka	Cena	Napon (V)	Case
7805	0,80	+ 5	TO220
7806	0,80	+ 6	TO220
7808	0,80	+ 8	TO220
7809	0,80	+ 9	TO220
7810	0,80	+ 10	TO220
7812	0,80	+ 12	TO220
7815	0,80	+ 15	TO220
7818	0,80	+ 18	TO220
7820	0,80	+ 20	TO220
7824	0,80	+ 24	TO220



TO220

1,5A

Oznaka	Cena	Napon (V)	Case
78K05	5,00	+ 5	TO3
78K06	6,00	+ 6	TO3
78K08	6,00	+ 8	TO3
78K12	5,00	+ 12	TO3
78K15	6,00	+ 15	TO3
78K18	6,00	+ 18	TO3
78K24	6,00	+ 24	TO3

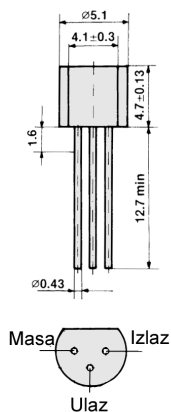


TO3

NEGATIVNI. STN79

100 mA

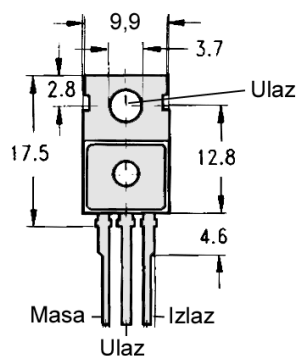
Oznaka	Cena	Napon (V)	Case
79L05	0,60	- 5	TO92
79L06	0,60	- 6	TO92
79L08	0,60	- 8	TO92
79L09	0,60	- 9	TO92
79L10	0,60	- 10	TO92
79L12	0,60	- 12	TO92
79L15	0,60	- 15	TO92
79L18	0,60	- 18	TO92
79L24	0,60	- 24	TO92



TO92

1A

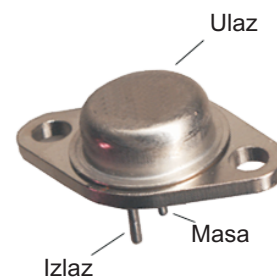
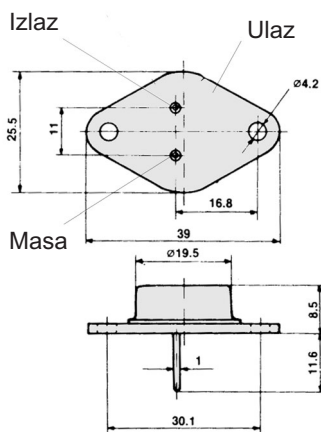
Oznaka	Cena	Napon (V)	Case
7905	0,80	- 5	TO220
7906	0,80	- 6	TO220
7908	0,80	- 8	TO220
7910	0,80	- 10	TO220
7912	0,80	- 12	TO220
7915	0,80	- 15	TO220
7918	0,80	- 18	TO220
7920	0,80	- 20	TO220
7924	0,80	- 24	TO220



TO220

1,5A

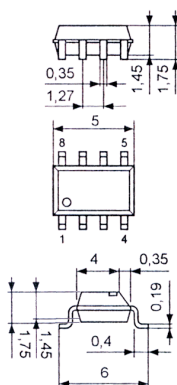
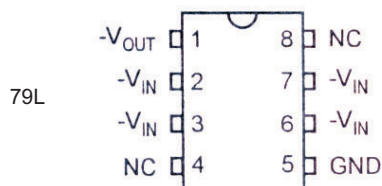
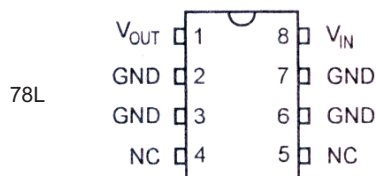
Oznaka	Cena	Napon (V)	Case
79K05	6,00	- 5	TO3
79K06	6,00	- 6	TO3
79K08	6,00	- 8	TO3
79K12	6,00	- 12	TO3
79K15	6,00	- 15	TO3
79K18	6,00	- 18	TO3
79K24	6,00	- 24	TO3



TO3

SMD STABILIZATORI NAPONA SMDSTN

Naziv	Cena	Napon (V)	Struja (mA)
78L05	0,60	+5	0,1
78L08	0,60	+8	0,1
78L09	0,60	+9	0,1
78L12	0,60	+12	0,1
78L15	0,60	+15	0,1
79L05	0,60	-5	0,1
79L12	0,60	-12V	0,1
79L15	0,60	-15V	0,1



8-SO



NAPOMENA:

Stabilizatori napona LM317, LM323 i ostali tog ili sličnog tipa obradjeni su u katalogu integrisana kola