

ELEKTRONSKI UREDJAJI

Eu

ISPRAVLJAČI
PUNJAČI ZA BATERIJE
KONVERTORI
DIGITALNI PANELMETRI
VREMENSKI PREKIDAČI



ISPRAVLJAČI. EUIS



SA 300

12V 300mA
DC utikač 2,1 x 5,5 mm
Cena: 12,00



SAX 500

3 - 4,5 - 6 - 7,5 - 9 -12V 500mA
komplet DC utikača 01
Cena: 18,00



SAX 800

3 - 4,5 - 6 - 7,5 - 9 -12V 800mA
komplet DC utikača 01
Cena: 22,00



SAX 1200

3 - 4,5 - 6 - 7,5 - 9 -12V 1200mA
komplet DC utikača 01
Cena: 35,00

KOMPLETI DC UTIKAČA EUIS-U

01



2,5mm; 3,5mm; DC1,3; DC1,5
DC 2,1; DC 2,5
Cena: 4,00

02



2,5mm;3,5mm; DC 0,75; DC 1,3
DC 1,7; DC 2,1; DC 2,5
Cena: 6,00

PUNJAČI ZA BATERIJE EUPU



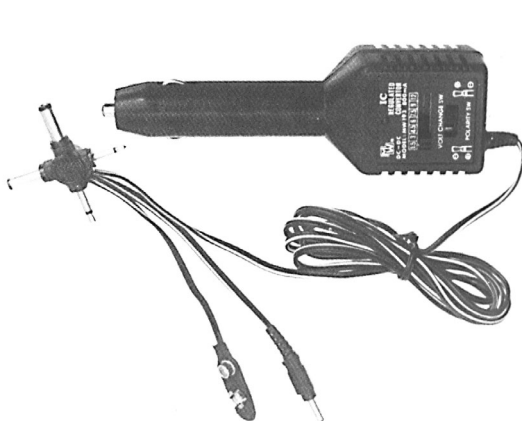
MW298

Za baterije tip R3-AAA, R6-AA
Cena: 18,00

MW398

Za baterije tip R3-AAA, R6-AA, R14-C, R20-D, 9V
Cena: 28,00

KONVERTORI EUKO

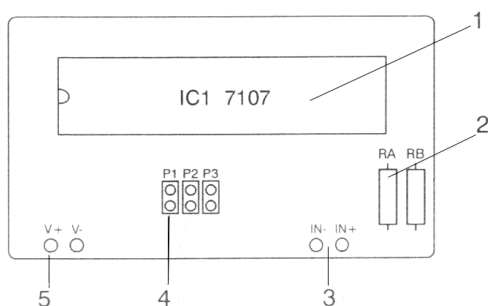
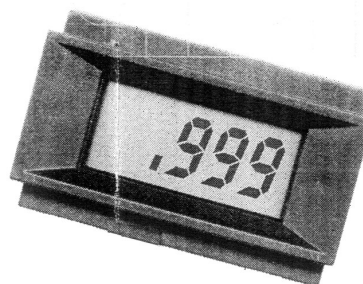


0/12

Konvertor za korišćenje napajanja iz automobila
1,5 - 3 - 4,5 - 6 - 7,5 - 9 - 12V 800mA
komplet DC utikača
Cena: 22,00

220/110

Konvertor za USA-EURO standarde
220V-110V, 200W
Cena: 48,00



Tehničko uputstvo

1. A/D konverter, drajver za displej
2. Otpornici naponskog razdelnika (fabrički podešeno na 200mV)
RA - otpornik 10MQ
RB - kratkospojeno
3. Priključci za merni napon
IN- priključak za negativni pol
IN+ priključak za pozitivni pol
4. Pozicija decimalne tačke
Odredjivanje decimale
5. Nezavisno napajanje 9V =
6. Displej- 3 1/2digita,
indikator vrednosti od 0 do 1999, pokazuje decimalnu tacku i polarizaciju
(Za negativni napon ispisuje -)

Tehnički podaci

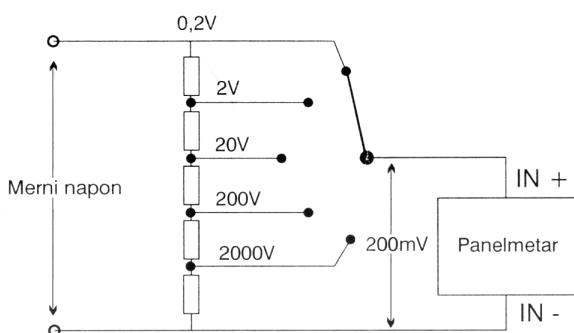
- Displej:** 3 digita, LED ili LCD
najveća pokazna vrednost je 1999
- Oznašavanje polariteta:** automatsko pokazivanje negativnog polariteta karakterom " - "
- Prekoračenje:** indikacija prekoračenja mernog oosega sa karakterom " 1 "
- Max. merni napon:** 199.9mV DC
(RA=10MQ, RB = kratkosp.)
- Uzorkovanje:** 2 - 3 merenja u sekundi
- Podešavanje decimalne tačke:**
kratkospojiti P1 ili P2 ili P3
- Radni napon:** 9V=
Potrošnja: 50mA
Ulazna otpornost: > 100 MΩ
- Dimenzije:** DMLV140 (LED) 67x43x30mm
DM140 (LCD) 65x45x25mm
- Tačnost merenja:** ± 5% (opseg 200 mV)

Cena: LED 28,00
LCD 25,00

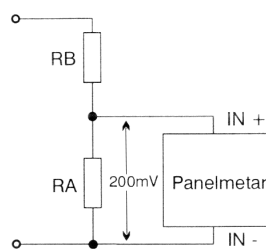
DIGITALNI PANELMETRI EUDPM

MERENJE NAPONA

Šema povezivanja za merenje napona



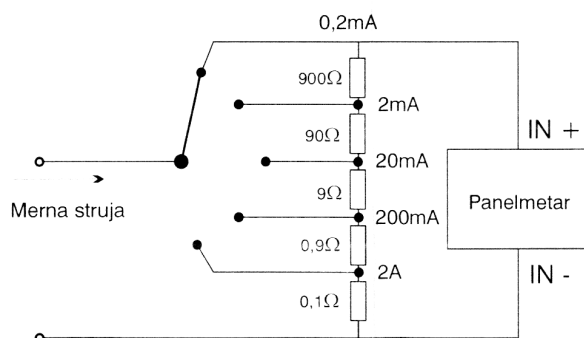
Principijelna šema za merenje napona



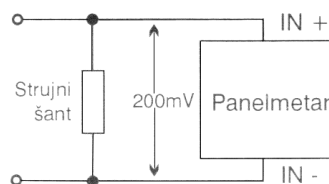
Merni napon	RA / RB
2 V	1 k Ω
20 V	100 Ω
200 V	10 Ω

MERENJE STRUJE

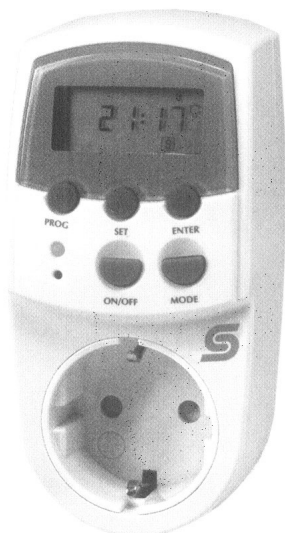
Šema povezivanja za merenje struje



Principijelna šema za merenje struje



Merna struja	R
200 μ A	1 k Ω
2 mA	100 Ω
20 mA	10 Ω
200 mA	1 Ω
2 A	0,1 Ω

**DIGITALNI****Tehnički podaci**

16 uključjenja i isključenja na dan
112 operacija prekidanja u toku sedmice
Praktični dnevno ponavljajući programi
Mogućnost preciznog programiranja
Mogućnost trenutnog ručnog isključenja
Mogućnost uključjenja i isključenja
odbrojavanjem vremena od 10-90 min.
Signalni led indikator uključenosti
Pri nestanku el.energije zahvaljujući
internim baterijama zadržava aktuelno
vreme i sve memorisane programe
Cena: 38,00

MEHANIČKI**Tehnički podaci**

Mogućnost više uključjenja u jednom danu
Vremenski intervali od 15 min pa naviše
Mogućnost trenutnog ručnog uključjenja
Signalni led indikator uključenosti
Cena: 15,00

