

PIR28A/WH

Senzor pokreta

Uputstvo za upotrebu



Pasivni infracrveni (PIR) senzor idealan za upotrebu sa nazidnim lampama. Daljina detekcije: 11 m (<math><24\text{ }^\circ\text{C}</math>). Ugao detekcije: u krugu 360°, prema dole 140°. Podesivo vreme rada: 8 sek. (± 3) - 7 min. (± 2). Podesiva svetlosna osetljivost: 3-2000 LUX. Montira se na plafon. Pasivni infracrveni (PIR) senzor pokreta je pogodan za automasko uključivanje i isključivanje svetla prvobitno u zatvorenim prostorima, hodnicima holovima. Veoma je ekonomična pošto se može regulisati osetljivost na svetlo kada se uređaj aktivira i vreme rada lampe koja je na nju priključena. Vreme automatskog rada se automatski produžava ako se pre automatskog isključenja nešto pomeri u vidokrugu senzora. Vreme isključenja se uvek meri od zadnjeg pokreta ispred senzora. U granicama osetljivosti uređaj je pogodan i da uključuje i isključuje manje ventilatore. Kada je senzor aktivan zelena LED dioda svetli.

KOMANDE

Senzor treba montirati na plafon, time se dobija ugao detekcije od 360°.

SENS: podešavanje daljine detekcije od 3 do 11 m

Razdaljina između senzora i najdalje tačke senzorskog snopa.

TIME: vreme automatskog rada nakon zadnjeg pokreta koji se desilo ispred senzora: oko 8 sek. - 7 min

Potenciometar postavite na minimum ako želite da svetlo bude uključeno na najkraće vreme nakon napuštanja prostora. Preporučuje se da se staze

osvetljavaju nekoliko minuta, tada potenciometar postavite na sredinu.

U slučaju upotrebe štedljivih sijalica preporučuje se da trajanje uključanja bude minimalno 5min.

PHOTO: podešavanje jačine svetlosti okoline: 3-2000 LUX

Danju - kada ionako nije potrebno - priključeni uređaj (svetlo) ne uključuje, time štedite energiju i novac. Osetljivost treba podesiti na osnovu jačine svetlosti okoline. Potenciometar okrećite u smeru simbola meseca ukoliko želite da se priključeni uređaj uključuje samo noću, ili u smeru sunca ako želite da se uređaj uključuje već u sumraku.

Skice pomažu u odabiru optimalne pozicije za montažu senzora:

- najoptimalnija osetljivost se postiže ukoliko je smer pokreta pod pravim uglom u odnosu na infracrveni snop
- optimalna visina za montažu je oko 2,5 m, u optimalnim uslovima daljina osetljivosti je 6 metara pri temperaturi <math><24\text{ }^\circ\text{C}</math>
- u slučaju da je mala razlika u temperaturi između temperature okoline i lica koji se kreće u infracrvenom snopu na primer u letnjim uslovima, domet senzora može da spadne i na polovinu.
- u nekim slučajevima strujanje vrelog vazduha može da izazove nenamernu aktivaciju, takode senzor može da aktivira i veći kućni ljubimci
- trebalo bi da je senzor postavljen na dobro vidnom mestu

MONTAŽA/PUŠTANJE U RAD

PAŽNJA! Montažu treba da vrši stručno osposobljeno lice prema važećim propisima!

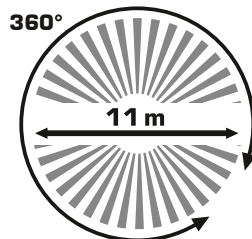
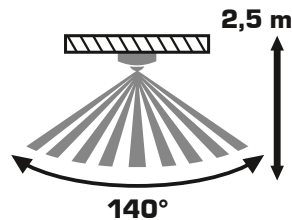
1. Proverite da li je mrežni napon isključen, ukoliko nije, isključite ga.
2. Pritisnite LED diodu na dole (kao na skici) i zatim uklonite poklopac okrećući ga suprotno od kazaljke na satu.
3. Fiksirajte senzor na željeno mesto tiplama.
4. Montirajte napojne kablove u klemnu prema skici.
5. Vratite poklopac na uređaj okrećući ga u smeru kazaljke na satu dok se ne čuje klik.
6. Uređaj je spreman za puštanje u rad.

ČIŠĆENJE

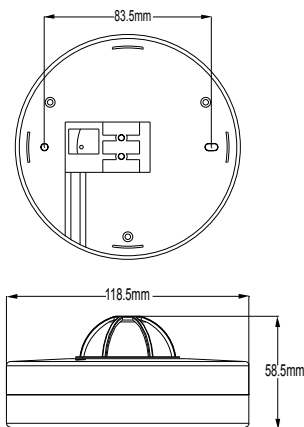
Pažnja! Pre čišćenja isključite napajanje senzora!

Zavisno od količine nečistoće povremeno je potrebno čistiti „prozor“ senzora.

Nečistoće odstranite mekanom suvom krpom.

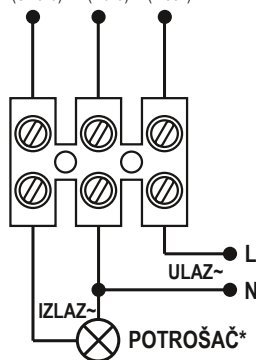


Dimenzije:



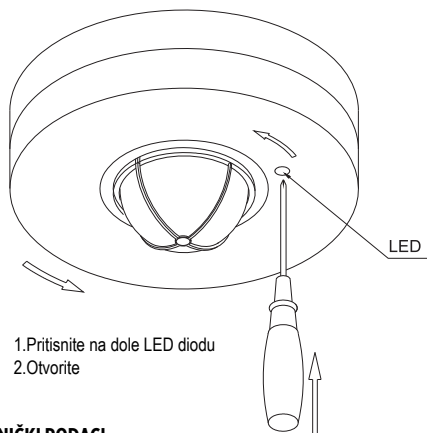
Šema povezivanja kablova:

A (Crvena) N (Plava) L (Braon)

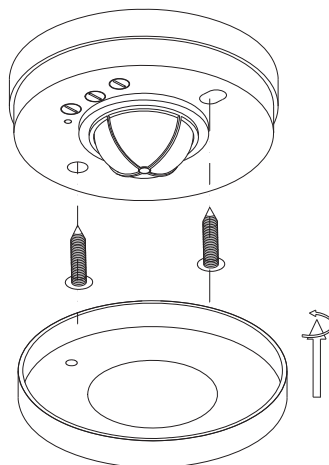


L	faza; braon ili crna žica
N	nula; plava žica
A	izlaz (faza); crvena žica

Montiranje:



1. Pritisnite na dole LED diodu
2. Otvorite



TEHNIČKI PODACI

- Princip rada: pasivni infracrveni (PIR) senzor
- ugao detekcije: u krugu 360°, prema dole (140°)
- Podesivo vreme rada: min. 8 sek ± 3 sek maks. 7 min ± 2 min
- Daljina detekcije: 3 - 11 m
- Podesiva osetljivost: 3-2000 Lux
- Preporučena visina za montažu: 2-4 m, optimalno 2,5 m
- Radna temperatura: -20 → 40 °C
- Rad pri maks. vlažnosti vazduha: 93 % RH
- Napajanje (pripravnost / uključeno): 230 V- 50 Hz (0,1 W / 0,45 W)
- Maks. opterećenje priključenih uređaja: Sijalice se užarenim vlaknom (obične, halogene, itd.): maks. 1200 W (5.5A) Kompaktne sijalice (fluo cevi, štedljive sij.): maks. 120 W (2.8A)
- Dimenzije: Š 118.5 x V 58.5 mm
- IP20: Nije zaštićena od prodora vode!

NAPOMENE

- Uverite se da prilikom transporta nije došlo do oštećenja!
- Senzor montirajte samo na čvrstu podlogu!
- Koristite je pažljivo; štite od udaraca, treskanja, ekstremnih temperatura, pare i vlage!
- Ne sme da bude na direktnom suncu ili izložen direktnoj toploti!
- U spoljnjim uslovima štiteći od sunca montirajte je ispod nastežnice!
- Ne postavite je blizu rashladnog ili grejnog tela!
- Osetljivost u mnogome zavisi od okoline u kojoj se koristi!
- Montažu treba poveriti stručnom licu!
- Nakon što se uređaj stavi pod napon treba da se sačeka nekoliko sekundi da bi uređaj bio spreman za rad.
- Za čišćenje koristite mekane suve krpe, ne koristite agresivna hemijska sredstva!
- Obratite pažnju da ne preopterite uređaj!
- Zabranjeno skidanje poklopca uređaja-opasno po život!
- U slučaju problema isključite napajanje i obratite se stručnom licu!

RECIKLAŽA

Ovaj simbol koji se nalazi na proizvodu ili ambalaži označava da se radi o elektronskom otpadu koji je zabranjeno bacati sa otpadom iz domaćinstva. Elektronski otpad se predaje u reciklažne centre tog tipa. Ovim postupkom štite okolinu, vaše zdravlje i zdravlje ostalih. O reciklažnim centrima se informišite u prodavnici gde ste ovaj proizvod kupili.

