

MOTANI OTPORNICI OMK-V



Motani otpornici tipa OMK proizvode se namotavanjem otporne žice ili trake na upredena staklena vlakna. Otpornici su hermetički zaliveni u keramička kućišta, što im obezbeđuje potpunu izolovanost. Ugradnjom otpornog tela u keramičko kućište obezbeđeno je efikasnije hlađenje. Tehnologija izrade ovih otpornika obezbeđuje veliku stabilnost električnih karakteristika i smanjenje dimenzija u odnosu na druge tipove otpornika iste nazivne dlsipacije.

Motani otpornici tipa OMK sa svolim specifičnim karakteristikama imaju veoma široku primenu na svim mestima gde je zahtev za veliko opterećenje povezan sa malim dimenzijama i visokim stepenom pouzdanosti. Konstrukcija ovog otpornika obezbeđuje mu potpunu izolovanost i pri maksimalnim temperaturama nezapaljivost.

Konstrukcija kućišta kod tipa OMK—V omogućuje vertikalnu ugradnju metalnog držača za stabilniju montažu i poboljšava odvođenje toplote.

Tehničke karakteristike:

Klimatska kategorija 40/155/56

Promene otpornosti pri ispitivanju po IEC publikaciji 266:

VEK (1000^h na 70°C): ± 5%

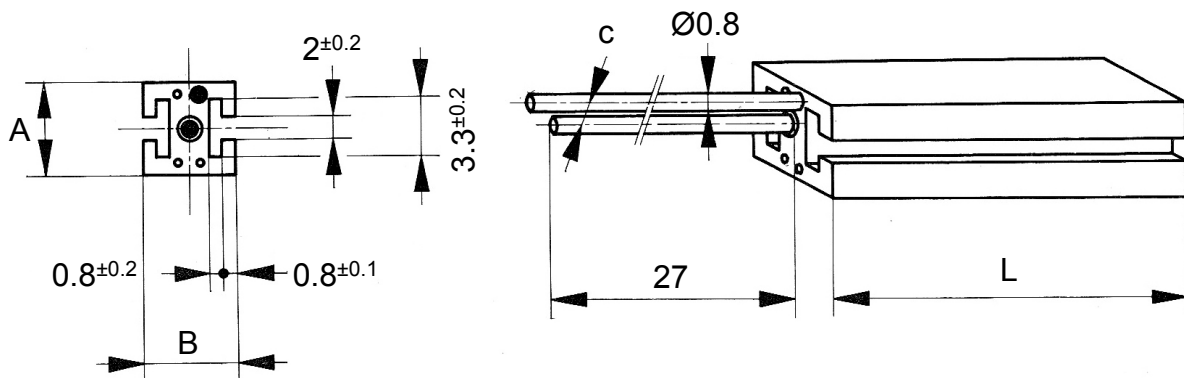
Kratkotrajno preopterećenje: ± 2%

Test na vlagu: ± 5%

Brze promene temperature: ± 1%

Mehanička izdržljivost priključaka: ± 0.5%

Efekat lemljenja: ± 0.5%



Type	Pn (W)	R (Ω)		Tol (%)	(mm)					
		min.	max.		A	B	L	I	c	d
OMK-V 25	6	0.27	3 K9	5; 10	9	10	25	27	3.8	0.8
OMK-V 38	9	0.5	9 K1	5; 10	9	10	38	27	3.8	0.8
OMK-V 50	11	0.5	15 K	5; 10	9	10	50	27	3.8	0.8
OMK-V 75	17	1	23 K	5; 10	9	10	75	27	3.8	0.8