

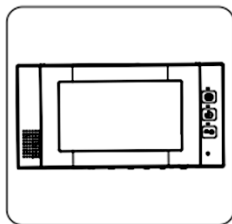


DPV 23

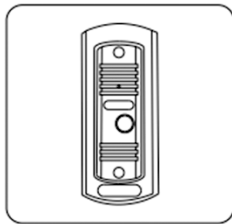


(SRB) izvedba bez ručne slušalice • funkcija posmatranja • elektronika za otvaranje kapije bez posebnog napajanja • AV ulaz • 7" kolor monitor • podešavanje jačine zvuka • podešavanje kontrasta slike • proširiv sa spoljnom i unutrašnjom jedinicom • antivandal spoljna jedinica • kamera koja vidi i noću • tasteri na dodir

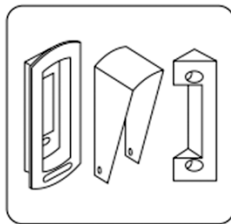
PRIBOR



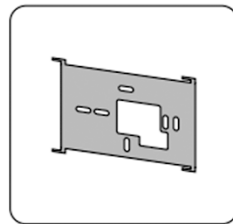
unutrašnja jedinica



spoljna jedinica



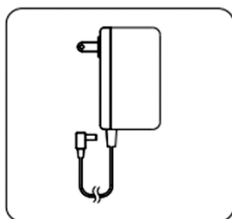
pribor za spoljnu jedinicu



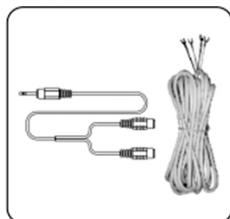
pribor za unutrašnju jedinicu



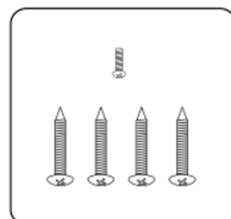
uputstvo za upotrebu



AC adapter

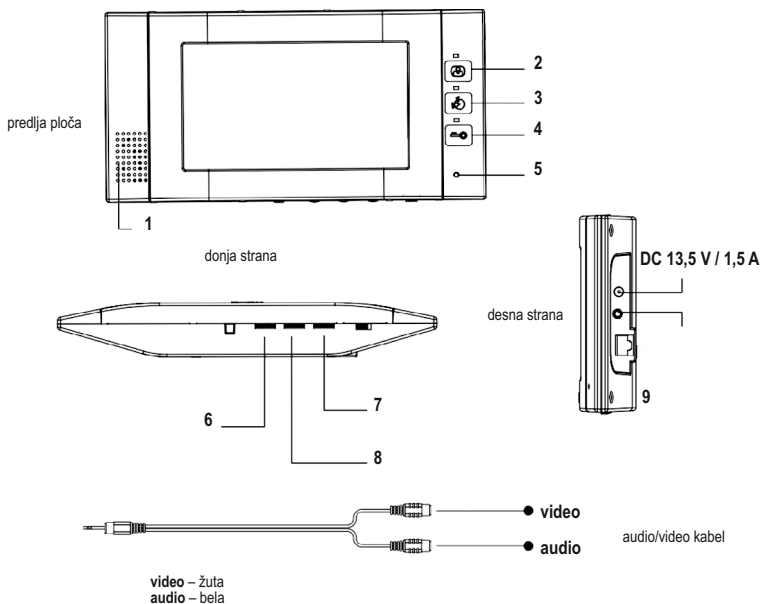


AV kabel i kabel



šrafovi

unutrašnja jedinica



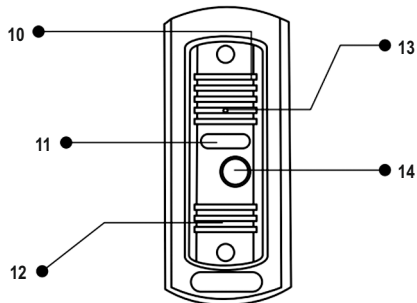
spoljna jedinica

unutrašnja jedinica

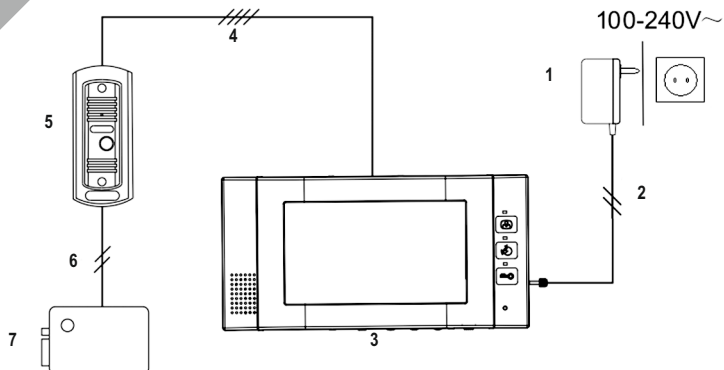
1. zvučnik
2. taster za monitor
3. taster za razgovor
4. taster za otvaranje kapije
5. mikrofon
6. podešavanje jačine zvona
7. podešavanje kontrasta
8. podešavanje jačine razgovora
9. A/V ulaz

spoljna jedinica

10. mikrofon
11. infra LED diode
12. zvučnik
13. otvor kamere
14. taster za poziv

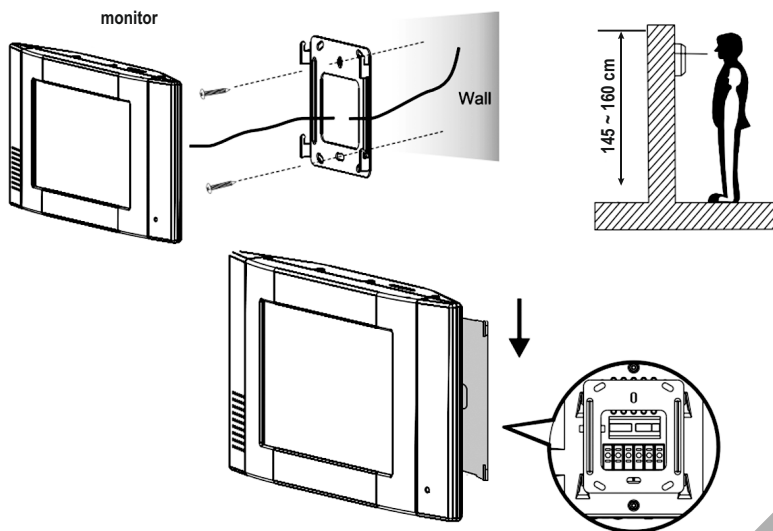


povezivanje

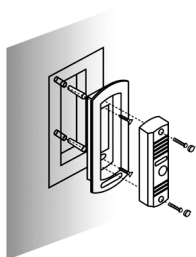
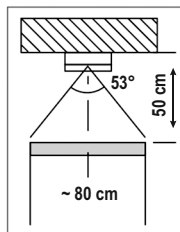
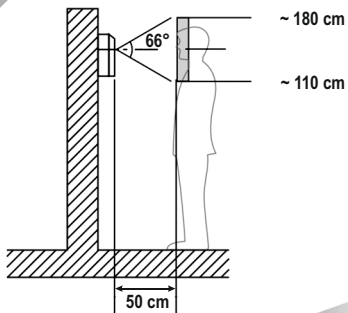


1. ispravljač
2. dvožilni kabel
3. unutrašnja jedinica
4. četvoržilni kabel
5. spoljna jedinica
6. dvožilni kabel
7. električna brava
(nije u sklopu)

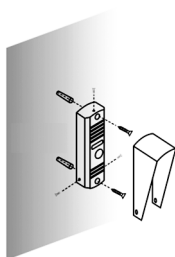
montaža unutrašnje jedinice



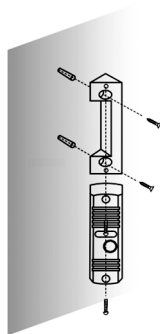
montaža spoljne jedinice



upuštena

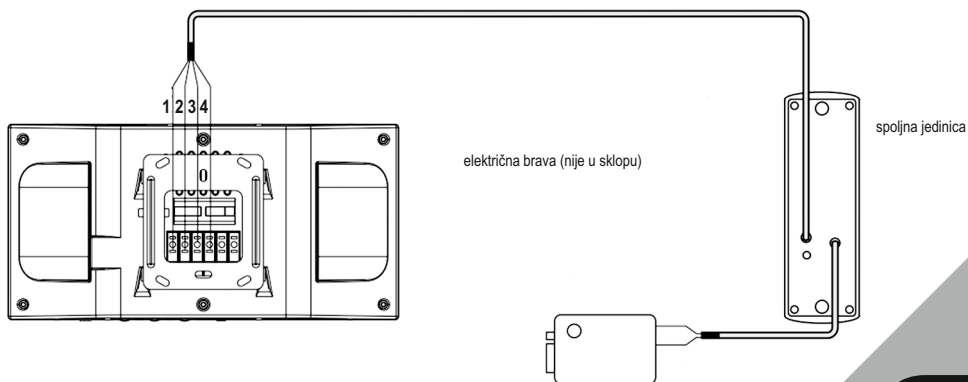


izvan zida (štitnik od kiše)



45°

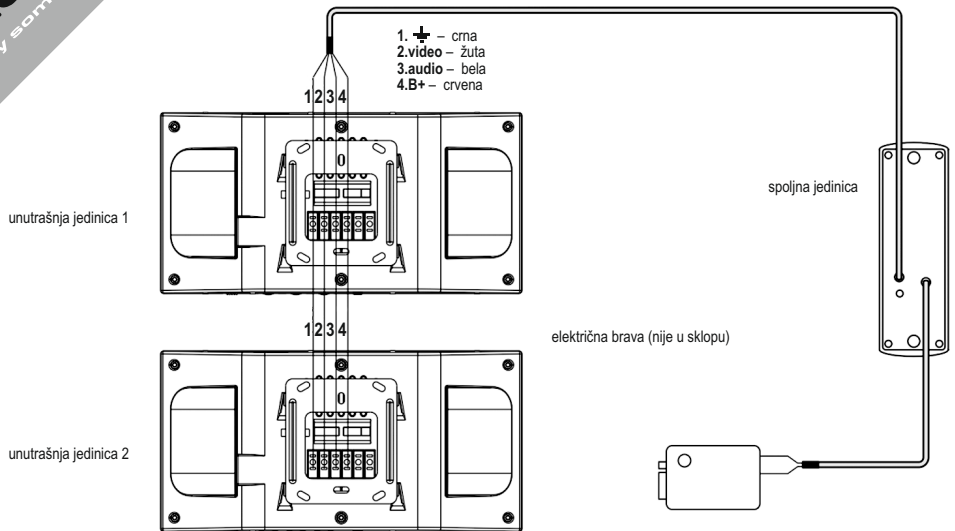
povezivanje (1 spoljna, 1 unutrašnja)



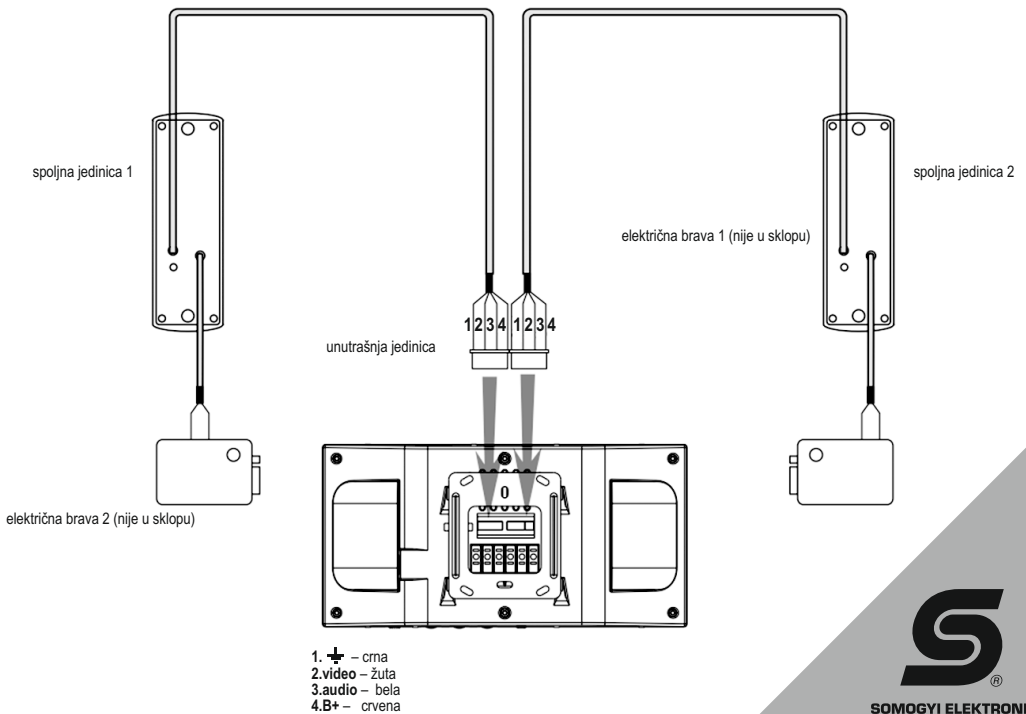
unutrašnja jedinica

1. \oplus – crna
2. video – žuta
3. audio – bela
4. B+ – crvena

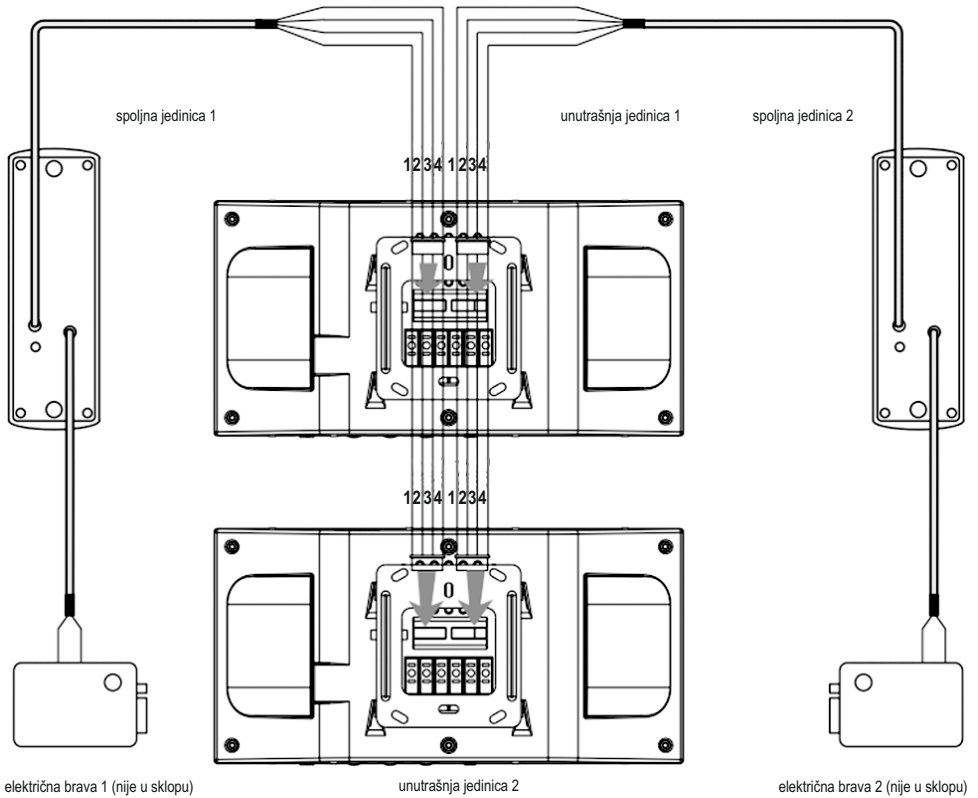
povezivanje (1 spoljna, 2 unutašnja)



povezivanje (2 spoljna, 1 unutašnja)



povezivanje (2 spoljna, 2 unutašnja)



1.  - crna
2.  - žuta
3.  - bela
4.  - crvena

**MONTAŽA**

Prema priloženim skicama montirajte jedinice. Električna povezivanja takođe uradite prema skicama.

Radi sigurnijeg povezivanja bez smetnji najbolje je koristiti oklopljene kablove!

Preporučeni promer kabela u zavisnosti od potrebne dužine:

dužina kabela	0 – 25 m	25 – 70 m	70 – 100 m
prečnik kabela	4 x 0,5 mm ²	4 x 0,75 mm ²	4 x 1 mm ²

Spoljna jedinica može da upravlja sa električnom breavom 12 V **AC**, maks. 500 mA!
Ako je potrebna veća struja za upravljanje brave, koristite poseban transformator i rele.

RAD

Na pritisak tastera spoljne jedinice na unutrašnjoj jedinici se začuje zvučni signal i uključuje se monitor sa slikom kamere. Ako želite da razgovarate sa osobom koji je na kapiji to možete uraditi tasterom razgovor. Nakon pritiska tastera uređaj se automatski isključuje nakon 60 sekundi (uređaj će se isključiti i ako se ne pritisne taster nakon poziva). Ukoliko je razgovor kraći od 60 sekundi, komunikacija se može prekinuti tasterom razgovor. Tasterom za otvaranje može se aktivirati magnetna brava (ukoliko je brava montirana). Ukoliko želite posmatrati okolinu to možete uraditi tasterom monitor. (i u tom slučaju je vremensko ograničenje 60 sekundi).

OSTALE FUNKCIJE, PODEŠAVANJA, PRIKLJUČCI:

Podešavanje jačine zvona: mogućnost podešavanja jačine zvonjenja

Podešavanje kontrasta: podešava se kontrast slike monitora.

Podešavanje jačine zvuka: podešavanje jačine zvuka unutrašnje jedinice

A/V ulaz služi za povezivanje spoljnog izvora video signala. U priboru se nalazi i A/V kabal.

NAPOMENE:

- Uređaj ne postavite blizu jakog magnetnog polja!
- Spoljnu jedinicu montirajte tako da bude zaštićena os direktnog sunca i kiše!
- Uređaj štitište od udaraca i treskanja!
- Ukoliko duže vreme ne koristite uređaj, isključite ga iz struje!
- Držite ga dalje od hemijskih sredstava i gasova!
- Nikada ne rastavljajte uređaj, eventualne popravke poverite stručnom licu!
- U slučaju upotrebe neodgovarajućih kablova smanjuje se kvalitet slike i zvuka!
- U slučaju oštećenja priključnog kabela uređaj odmah isključite iz struje i obratite se stručnom licu!
- Čišćenje vršite mekanim krpama, ne koristite agresivna hemijska sredstva!

Nakon isteka radnog veka ovog proizvoda, proizvod ne bacajte sa otpadom iz domaćinstva. Elektronski otpad se predaje u reciklažne centre tog tipa. Ovim postupkom štitište okolinu, vaše zdravlje i zdravlje ostalih. U reciklažnim centrima se informišite u prodavnici gde ste ovaj proizvod kupili.

**TEHNIČKI PODACI:****unutrašnja jedinica**

napajanje: DC 13,5 V

potrošnja: priprevnost: < 0,6 W; rad: ≤ 6 W

monitor: kolor TFT LCD 7"

rezolucija: 480 x 234

svetlost: 300 cd/m²

video izlaz: 1 Vp-p

radno vreme: u slučaju razgovora i posmatranja: 1 minut

osetljivost mikrofona: 60 dB

radna temperatura: -15 °C ~ +50 °C

zvuk zvona: ding-dong

dimenzije: 234 x 29 x 189 mm

spoljna jedinica

napajanje: DC 12 V (napajanje iz monitora)

snagal: < 2W

ugao kamere: ~ 53°

noćno osvetljenje: i LED dioda

radna temperatura: -15 °C ~ +50 °C

dimenzije: 160 x 70 x 26 mm

