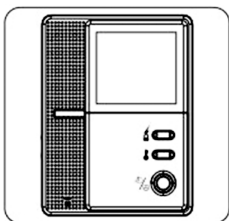




Izvedba bez ruč slušalice • funkcija posmatranja • elektronika za otvaranje kapije bez posebnog napajanja • AV izlaz • crno-beli monitor 4" • podešavanje jače zvuka • podešavanje kontrasta slike • proširiv sa dodatnom unutrašnjom jedinicom • antivandal spoljna jedinica • kamera koja vidi i noć

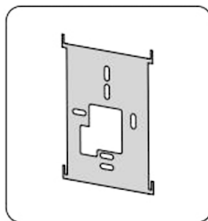
PRIBOR



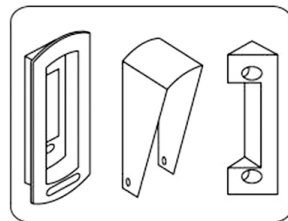
unutrašnja jedinica



spoljna jedinica



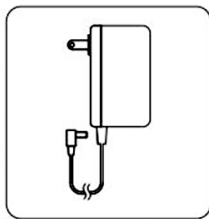
pribor za unutrašnju jedinicu



pribor za spoljnu jedinicu



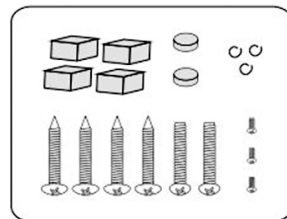
uputstvo za upotrebu



AC adapter

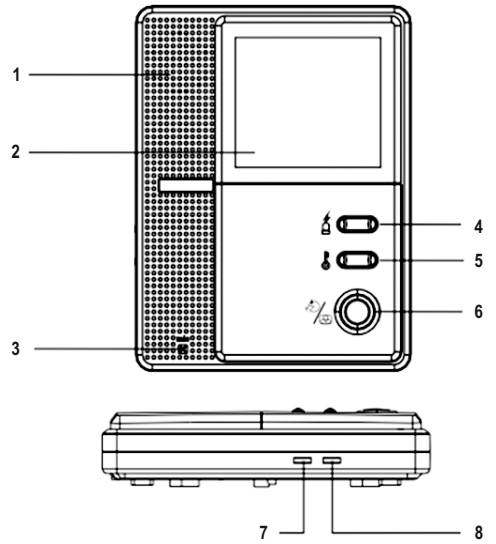


kabel



šrafovi

unutrašnja jedinica



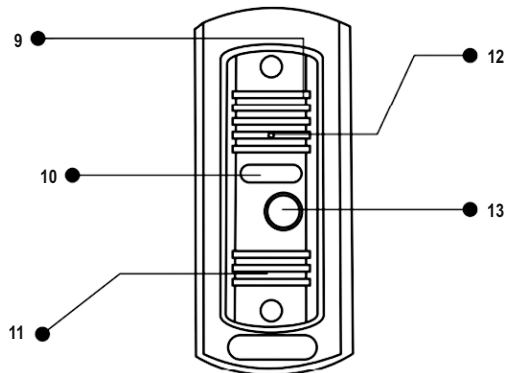
unutrašnja jedinica

1. zvučnik
2. monitor
3. mikrofon
4. panik taster
5. taster za otvaranje kapije
6. razgovor/taster monitora
7. podešavanje jačine zvuka razgovora
8. podešavanje kontrasta slike

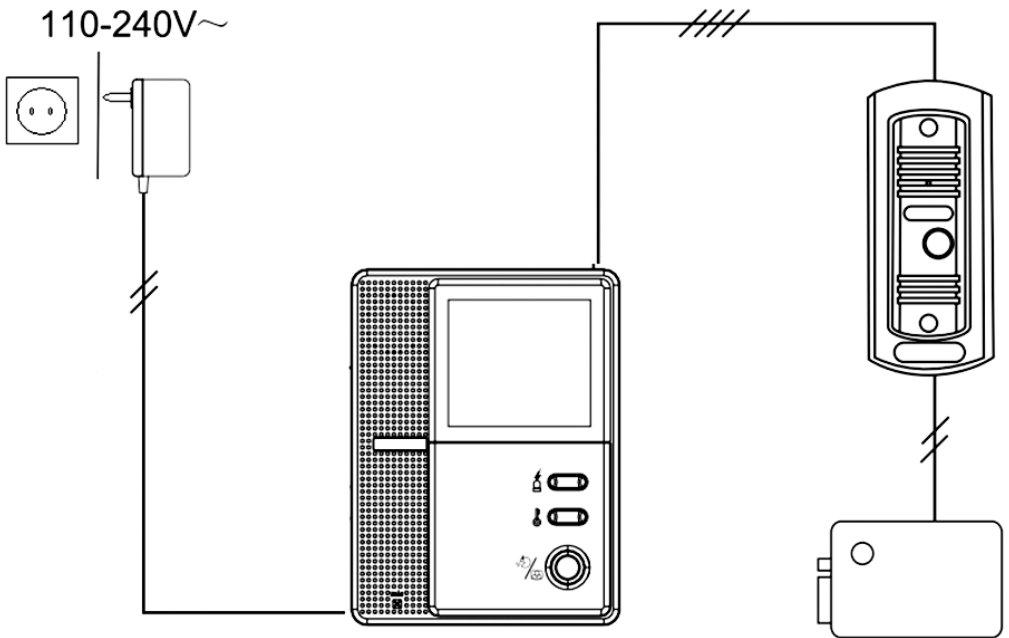
spoljna jedinica

9. mikrofon
10. infra LED diode
11. zvučnik
12. otvor kamere
13. taster za poziv

spoljna jedinica

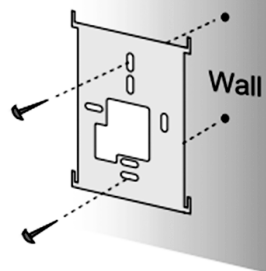
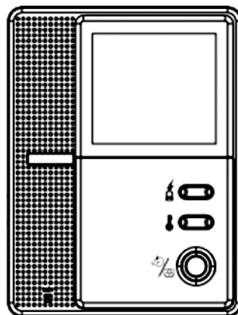
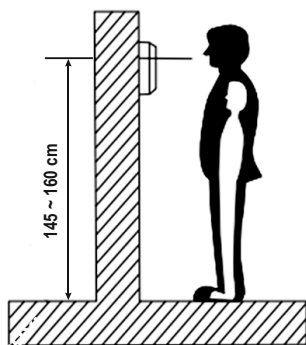


povezivanje

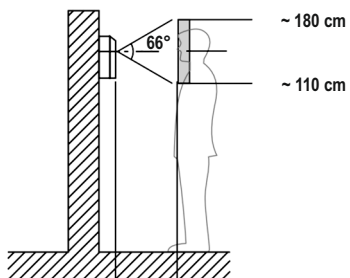


1. ispravljač
2. dvožilni kabel
3. unutrašnja jedinica
4. četvorožilni kabel
5. spoljna jedinica
6. dvožilni kabel
7. električna brava
(nije u sklopu)

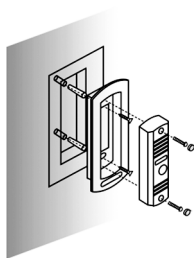
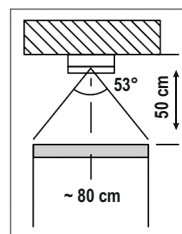
montaža unutrašnje jedinice



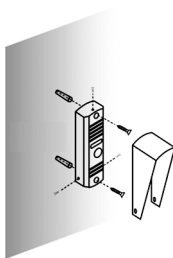
montaža spoljne jedinice



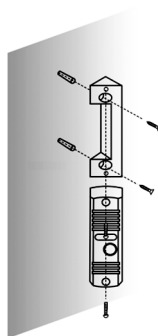
~ 110 cm



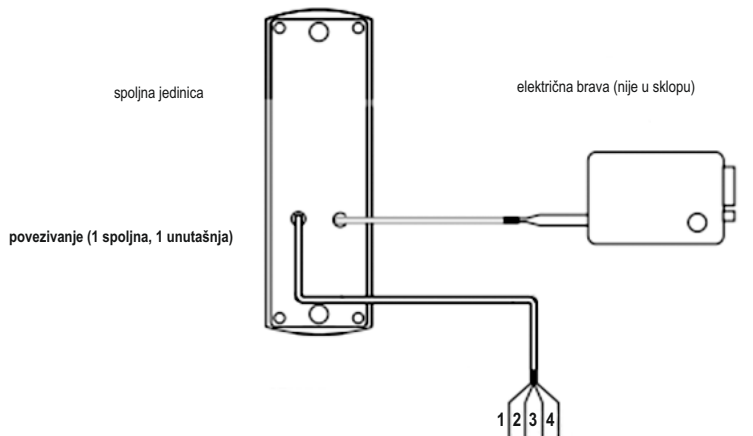
upuštena



izvan zida (štirik od kiše)

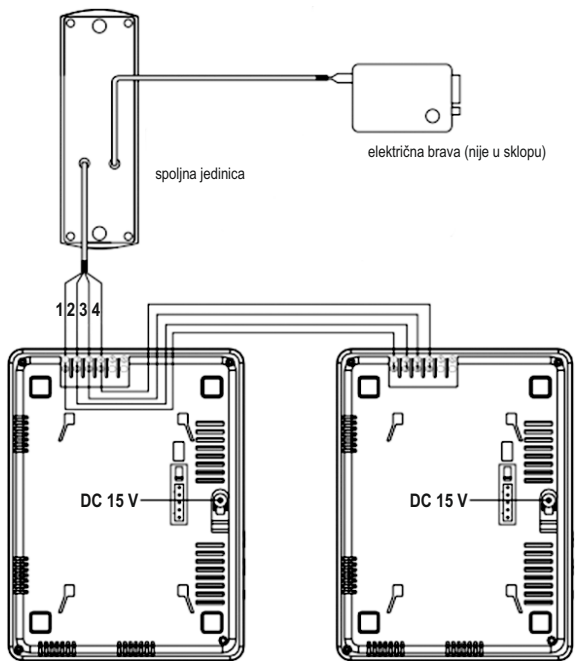


45°



povezivanje (1 spoljna, 2 unutašnja)

unutašnja jedinica



- 1. \oplus - crna
- 2. video - žuta
- 3. audio - bela
- 4. B+ - crvena

unutašnja jedinica 1

unutašnja jedinica 2


MONTAŽA

Prema priloženim skicama montirajte jedinice. Električna povezivanja takođe uradite prema skicama.

Radi sigurnijeg povezivanja bez smetnji najbolje je koristiti oklopljene kablove!

Preporučeni promer kabela u zavisnosti od potrebne dužine:

dužina kabela	0 – 25 m	25 – 70 m	70 – 100 m
prečnik kabela	4 x 0,5 mm ²	4 x 0,75 mm ²	4 x 1 mm ²

Spoljna jedinica može da upravlja sa električnom breavom 12 V , maks. 500 mA!
Ako je potrebna veća struja za upravljanje brave, koristite poseban transformator i rele.

RAD

Na pritisak tastera spoljne jedinice na unutrašnjoj jedinici se začuje zvučni signal i uključuje se monitor sa slikom kamere. Ako želite da razgovarate sa osobom koji je na kapiji to možete uraditi tasterom razgovor/monitor. Nakon pritiska tastera uređaj se automatski isključuje nakon 60 sekundi (uređaj će se isključiti i ako se ne pritisne taster nakon poziva). Ukoliko je razgovor kraći od 60 sekundi, komunikacija se može prekinuti tasterom razgovor/monitor. Tasterom za otvaranje može se aktivirati magnetna brava (ukoliko je brava montirana). Ukoliko želite posmatrati okolinu to možete uraditi tasterom razgovor/monitor (i u tom slučaju je vremensko ograničenje 60 sekundi).

OSTALE FUNKCIJE, PODEŠAVANJA, PRIKLJUČCI:

Podešavanje kontrasta: podešava se kontrast slike monitora.

Podešavanje jačine zvuka: podešavanje jačine zvuka unutrašnje jedinice

Panik taster: u slučaju opasnosti – pritiskom tastera – na spoljnjoj jedinici se začuje glasni zvučni signal. (Ova funkcija nije dostupna u stanju kada je uređaj u pripravnosti)

NAPOMENE:

- Uređaj ne postavite blizu jakog magnetnog polja!
- Spoljnu jedinicu montirajte tako da bude zaštićena os direktnog sunca i kiše!
- Uređaj štitište od udaraca i treskanja!
- Ukoliko duže vreme ne koristite uređaj, isključite ga iz struje!
- Držite ga dalje od hemijskih sredstava i gasova!
- Nikada ne rastavljajte uređaj, eventualne popravke poverite stručnom licu!
- U slučaju upotrebe neodgovarajućih kablova smanjuje se kvalitet slike i zvuka!
- U slučaju oštećenja priključnog kabela uređaj odmah isključite iz struje i obratite se stručnom licu!
- Čišćenje vršite mekanim krpama, ne koristite agresivna hemijska sredstva!

Nakon isteka radnog veka ovog proizvoda, proizvod ne bacajte sa otpadom iz domaćinstva. Elektronski otpad se predaje u reciklažne centre tog tipa. Ovim postupkom štitište okolinu, vaše zdravlje i zdravlje ostalih. U reciklažnim centrima se informišite u prodavnici gde ste ovaj proizvod kupili.



TEHNIČKI PODACI:

unutrašnja jedinica

napajanje: DC 15 V

potrošnja: priprevnost: < 0,5 W; rad: ≤ 10 W

monitor: crno-beli 4"

radna frekvencija monitora: H: 15625 KHz / V: 50 Hz

radno vreme: u slučaju razgovora i posmatranja: 1 minut

osetljivost mikrofona: -60 dB

radna temperatura: -15 °C ~ +50 °C

zvuk zvona: ding dong

dodatni monitor: DPV21M

dimenzije: 225 x 170 x 52 mm

spoljna jedinica

napajanje: DC 12 V (napajanje iz monitora)

snaga: < 2W

ugao kamere: ~ 53°

noćno osvetljenje: i LED dioda

radna temperatura: -15 °C ~ +50 °C

dimenzije: 160 x 70 x 26 mm