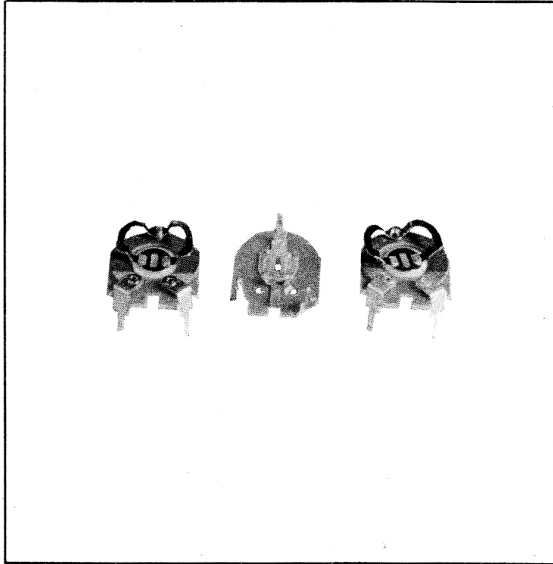




trimer potencijometar Ø 14 za horizontalnu montažu R 10 x 12,5
Ø 14 trimming potentiometer for horizontal mounting R 10 x 12,5

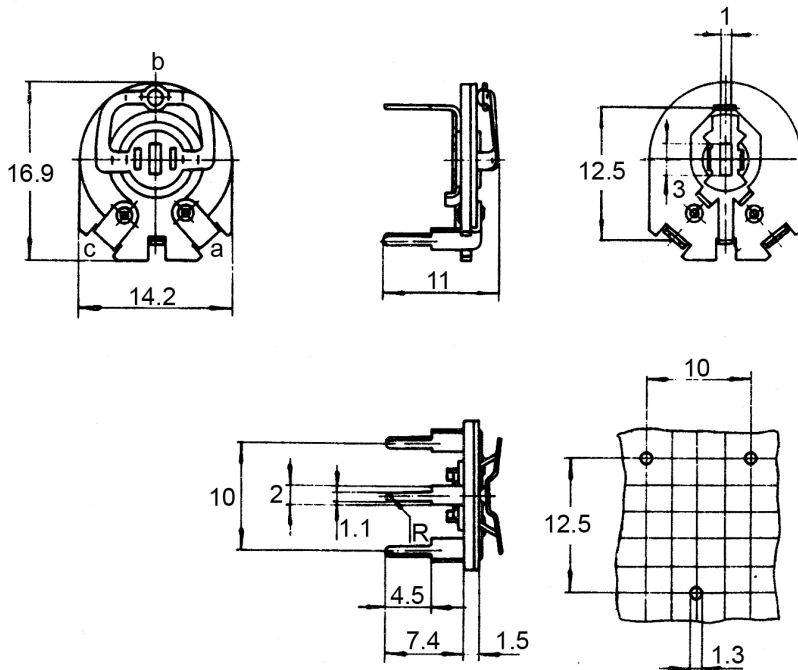


Tehnički podaci

- Disipacija na + 40°C lin max. 0,15W
nelin max. 0,08 W
- Otporna vrednost lin 100 Ω - 4,7 M Ω
nelin 1K Ω - 2,2M Ω
- Obrtni ugao 240° ± 5°
- Obrtni moment (0,35 - 3)Ncm
- Moment na graničniku ≥ 50Ncm

Technical data

- Dissipation at + 40°C lin max. 0,15 W
non lin max. 0,08W
- Resistance range lin 100 Ω - 4,7 M Ω
non lin 1K Ω - 2,2M Ω
- Angle of rotation 240° ± 5°
- Torque (0,35 - 3)(Ncm)
- End stop torque ≥ 50Ncm



tip typ	klas.šifra code	izvođenje design
DP 62 A	44 4541 5522	sa ravnim priključcima with flat connections
DP 62AČ	44 4541 5622	sa ravnim priključcima i kontaktnom četkicom with flat connections and contact brush