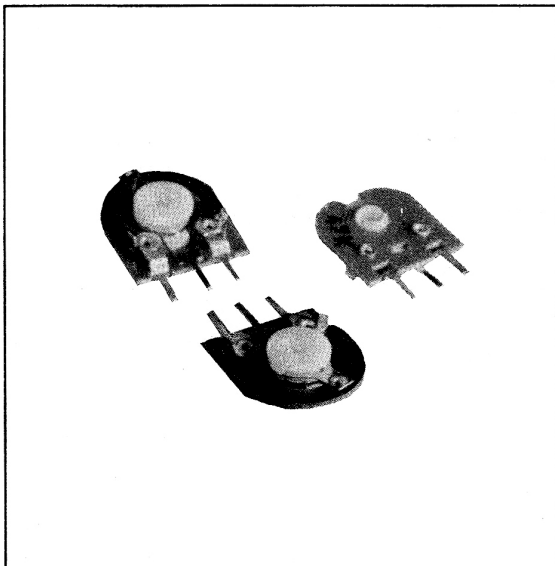




trimer potenciometar Ø 18 za vertikalnu montažu Ø 18 trimming potentiometer for vertical mounting

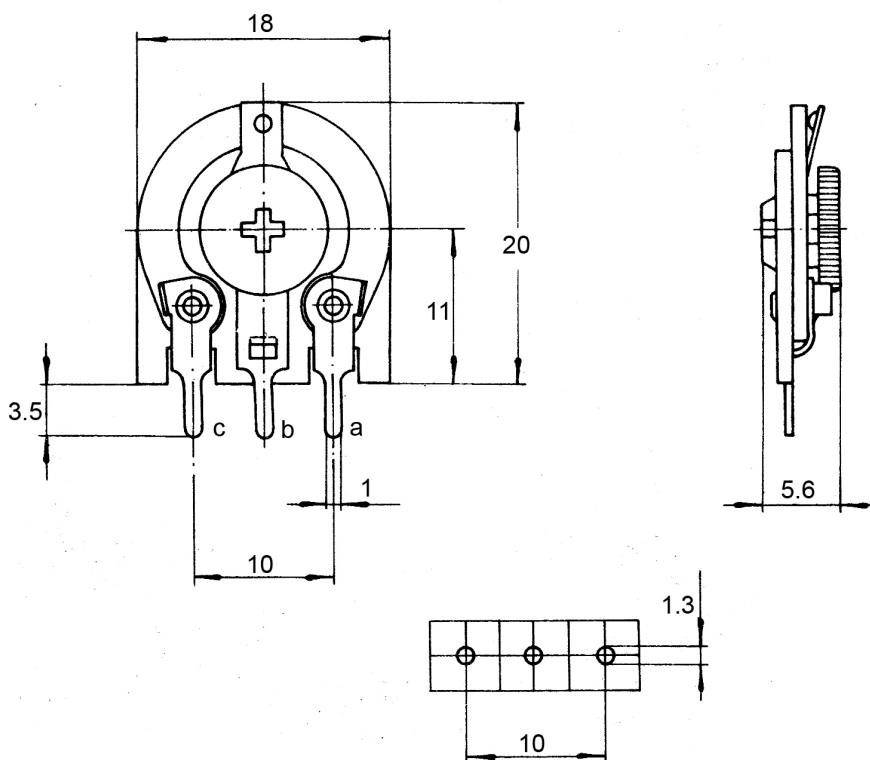


Tehnički podaci

- Disipacija na + 40°C max. 0,25W
- Otporna vrednost 100 Ω - 10M Ω
- Obrtni ugao 220° ± 5°
- Obrtni moment (0,5 - 5) Ncm
- Moment na graničniku ≥ 10Ncm

Technical data

- Dissipation at + 40°C max. 0,25W
- Resistance range 100 Ω - 10M Ω
- Angle of rotation 220° ± 5°
- Torque (0,5 - 5)Ncm
- End stop jtorque ≥ 10Ncm



tip typ	klas.šifra code	izvođenje design
DP 89A	44 4542 3122	za raster R5 + 5 for wiring grid R5 + 5
DP 89AČ	44 4542 3222	sa kontaktnom četkicom za raster R5 x 5 for contact brush for wiring grid R5 x 5