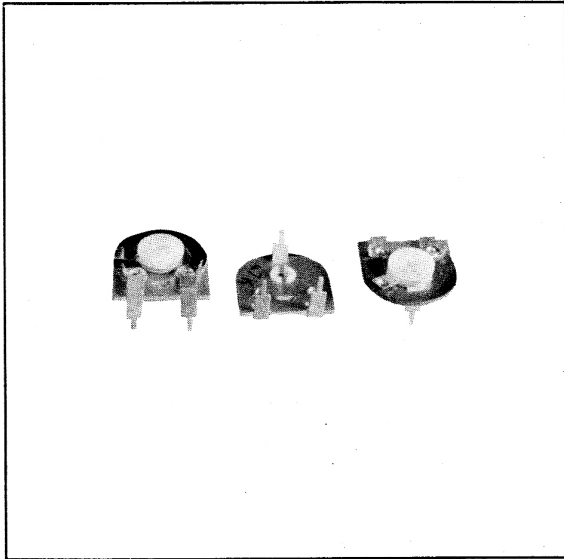




## trimer potencijometar Ø18 za horizontalnu montažu Ø18 trimming potentiometer for horizontal mounting

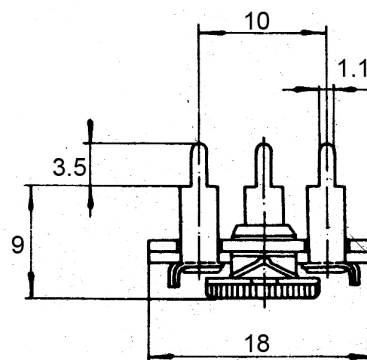
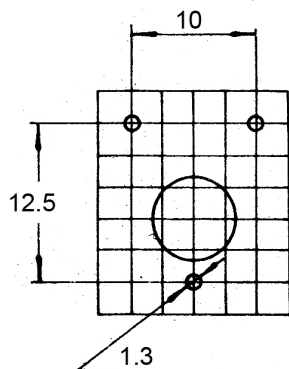
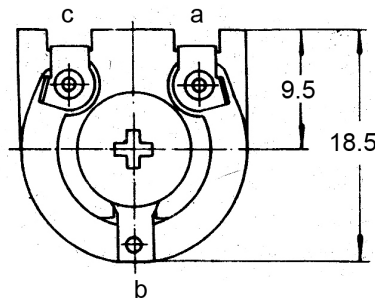
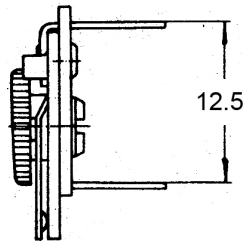


### Tehnički podaci

- Disipacija na + 40 C max 0,25W
- Otporna vrednost 100 Ω - 10M Ω
- Obrtni ugao 220° ± 5°
- Obrtni moment (0,5 - 5) Ncm
- Moment na graničniku ≥ 10Ncm

### Technical data

- Dissipation at + 40 C max. 0,25W
- Resistance range 100 Ω - 10M Ω
- Angle of rotation 220° ± 5°
- Torque (0,5-5)Ncm
- End stop torque ≥ 10Ncm



tip typ	klas.šifra code	izvođenje design
DP 60 A	44 4542 2022	za raster R 10 x 15 for wiring grid R 10x 15
DP 60 AČ	44 4542 2122	sa kontaktnom četkicom za raster R10 x 15 with contact brush for wiring grid R 10 x 15
DP 61A	44 4542 2222	za raster R 10 x 12,5 for wiring grid R 10x12,5
DP 61 AČ	44 4542 2322	sa kontaktnom četkicom za raster R10 x 12,5 with contact brush for wiring grid R 10 x 12,5
DP 74A	44 4542 2922	za raster R 10 x 17,5 for wiring grid R 10 x 17,5
DP 74AČ	44 4542 3022	sa kontaktnom četkicom za raster R 10 x 17,5 with contact brush for wiring grid R 10 x 17,5