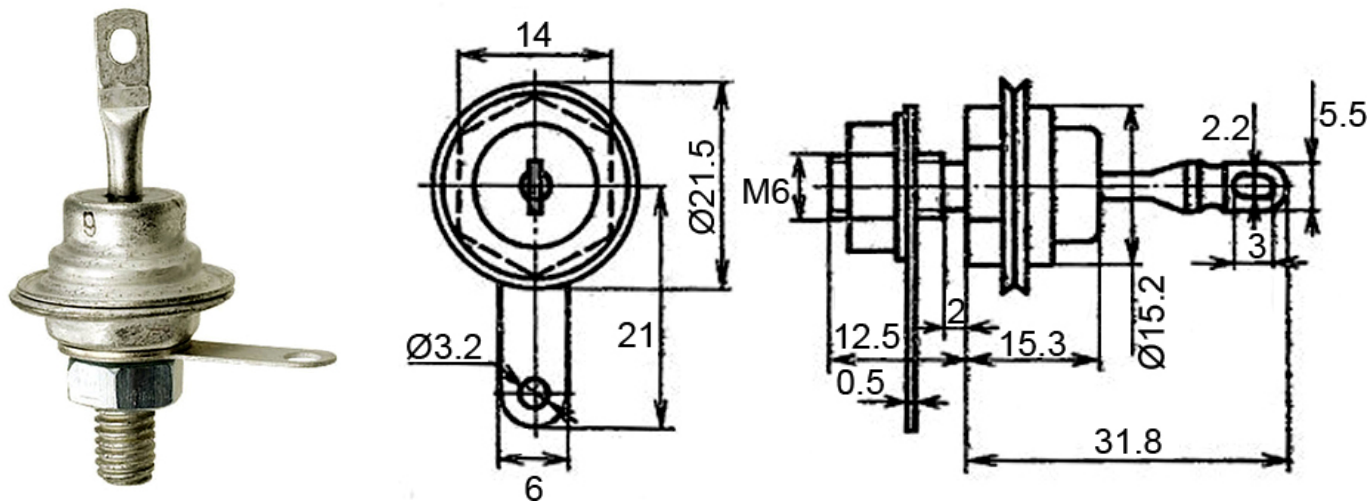


Диод КД203А, КД203Б, КД203В, КД203Г, КД203Д

Диод КД203А, КД203Б, КД203В, КД203Г, КД203Д - диффузионно-кремниевый. Используется в основном в преобразователях переменного напряжения. Применяемые частоты - до 5 кГц. Корпус диодов - металлокерамический. Выводы - жёсткие. Распиновка выводов диодов, а также их тип нанесены на корпусе.

Вместе с комплектующими деталями такой диод весит около 18 г.



Электрические параметры диодов КД203А, КД203Б, КД203В, КД203Г, КД203Д

Прямое напряжение (среднее) 1 В

Обратный ток (средний) 1.5 мА

Предельные характеристики диодов КД203А, КД203Б, КД203В, КД203Г, КД203Д

Обратное напряжение (постоянное)

КД203А, 2Д203А 420 В

КД203Б, КД203В, 2Д203Б, 2Д203В 560 В

КД203Г, КД203Д, 2Д203Г, 2Д203Д 700 В

Обратное напряжение (импульсное)

КД203А, 2Д203А 600 В

КД203Б, КД203В, 2Д203Б, 2Д203В 800 В

КД203Г, КД203Д, 2Д203Г, 2Д203Д 1000 В

Прямой ток (постоянный, средний)

При $T = -60^{\circ}\text{C} \dots +50^{\circ}\text{C}$ 10 А

При $T = +100^{\circ}\text{C}$

КД203А, КД203В, КД203Д 10 А

КД203Б, КД203Г 5 А

При $T = +130^{\circ}\text{C}$

2Д203А, 2Д203В, 2Д203Д 5 А

2Д203Б, 2Д203Г 2 А

Перегрузка по среднему прямому току (в течение 1.5 с)

При $T = -60^{\circ}\text{C} \dots +50^{\circ}\text{C}$

КД203А, КД203Б, КД203В, КД203Г, КД203Д 30 А

При $T = +100^{\circ}\text{C}$

КД203А, КД203В, КД203Д 30 А

КД203Б, КД203Г 15 А

Рабочая частота (без ухудшения электрических параметров) - 1 кГц

Рассеиваемая мощность (средняя) при $T = +25^{\circ}\text{C}$ - 20 Вт.

Температура перехода - 140°C

Рабочая температура: $-60 \dots +130^{\circ}\text{C}$