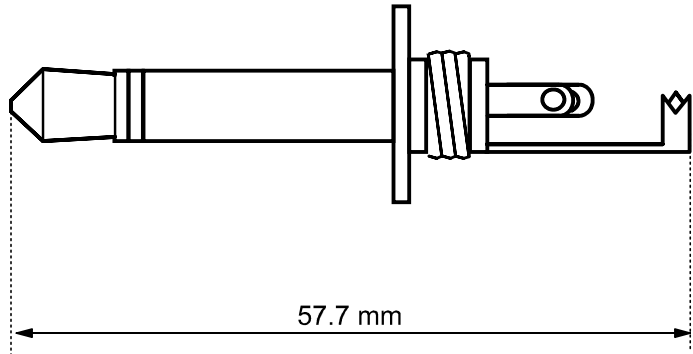
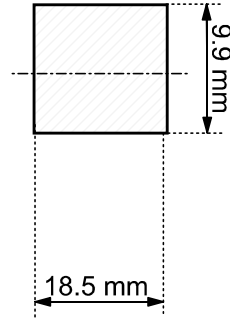


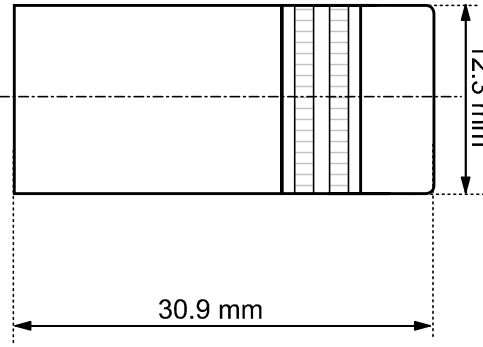
Stecker innen
plug



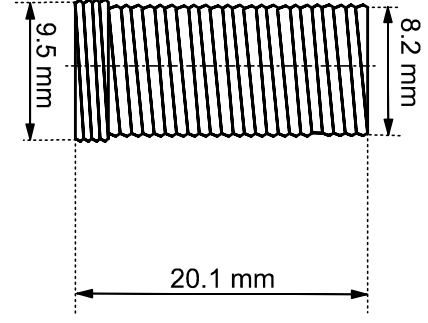
Isolierhülse
insulation cover



Steckergehäuse
housing (metal)



Knickschutzfeder
bend protection spring



- Klinkenstecker - 6,35 mm - mono
- Metallausführung mit Knickschutz
- RoHS-konform

- *plug - 6.35 mm - mono*
- *metal version with cable protector*
- *RoHS-compliant*

Änderungen

Änderungen		Datum	Name	Bezeichnung	Blatt
Datum	Name	gez.: 15.01.2009	li	SM 63 MK 11023	
		gepr.: 15.01.2009	li		
		Norm:		Zeichnungs-Nr.:	von