

1 2 3 4 5 6 7 8 9 10 11 12 13 14

A

A

Stecker innen
plug

Isolierhülse
insulation cover

Steckergehäuse
housing (metal)

Knickschutzfeder
bend protection spring

B

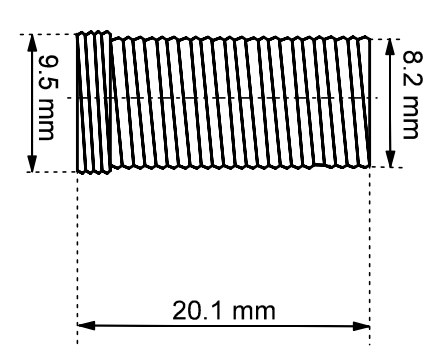
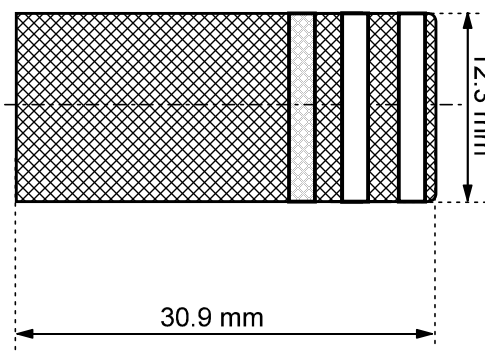
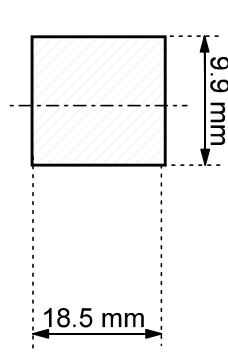
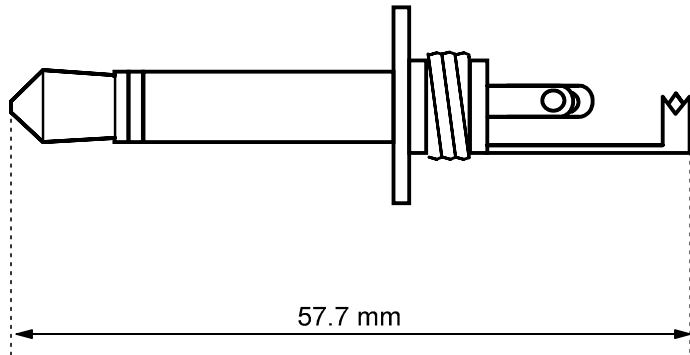
B

C

C

D

D



E

E

F

F

G

G

H

H



- Klinkenstecker - 6,35 mm - mono
- vergoldet m. Knickschutz
- RoHS-konform

- *plug - 6.35 mm - mono*
- *gold-plated with cable protector*
- *RoHS-compliant*

I

I

J

J

Änderungen			Datum	Name	Bezeichnung	Blatt
Datum	Name	gez.:	12.04.2010	li	SM 63 KG	
		gepr.:	12.04.2010	li		
		Norm:			Zeichnungs-Nr.:	von
					11024	

1 2 3 4 5 6 7 8 9 10 11 12 13 14