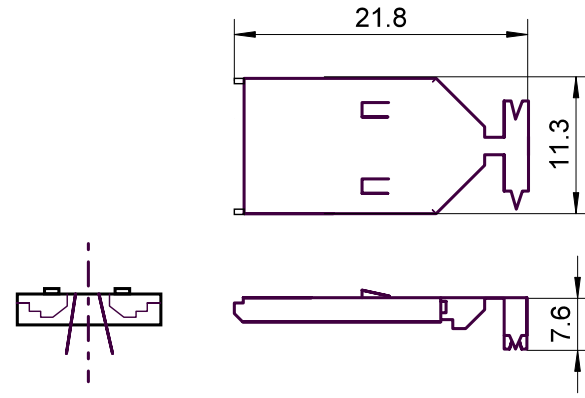
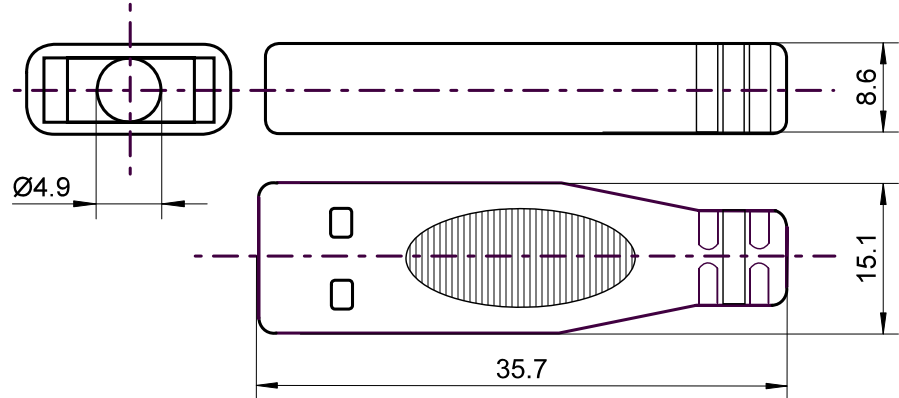
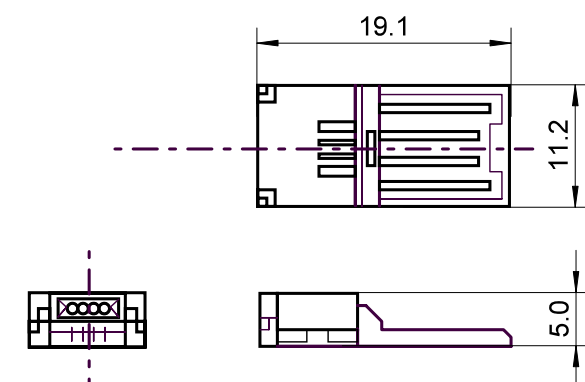
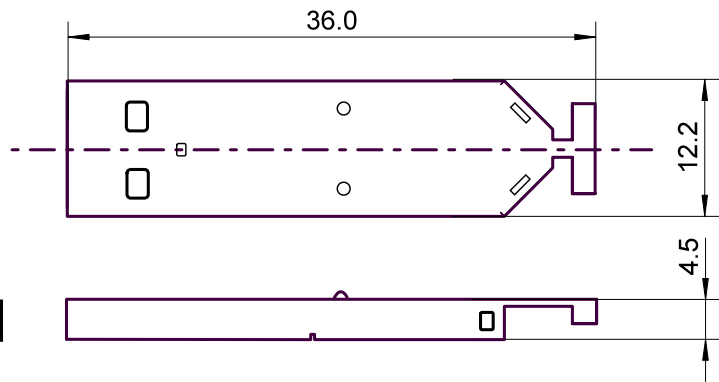


1 2 3 4 5 6 7 8 9 10 11 12 13 14

A  
B  
C  
D  
E  
F  
G  
H  
I  
J

A  
B  
C  
D  
E  
F  
G  
H  
I  
J



- USB Stecker Lötversion
- inkl. Tülle
- Einzel verpackt, je ein Set in Plastiktüte
- RoHS-konform

- USB Plug solder version
- incl. strain relief
- single packed one set per polybag.
- RoHS-compliant

**Änderungen**

Änderungen		Datum	Name	Bezeichnung	Blatt
Datum	Name	gez.: 08.02.2012	tf	<b>USB PLUG A-Version assembly</b>	
		gepr.: 08.02.2012	tf		
		Norm:		Zeichnungs-Nr.:	von
				<b>12025</b>	

1 2 3 4 5 6 7 8 9 10 11 12 13 14