

Geräteschutzschalter thermisch, Gewindehalsbefestigung, Reset Typ, Steckanschlüsse



Beschreibung

- Gewindehalsbefestigung 6 mm
- Geräteschutzschalter thermisch
- 1-polig
- Rückstellender Typ
- Positive Freiauslösung
- Steckanschlüsse 6.3 x 0.8 mm

Standards

- IEC 60934
- UL 1077
- CSA C22.2 235
- GB 17701

Anwendungen

- Elektrowerkzeuge
- Haushaltgeräte
- Netz- und Ladegeräte
- Industrieanwendungen

Weblinks

[pdf-Datenblatt](#), [html-Datenblatt](#), [Allgemeine Produktinformationen](#), [Zulassungen](#), [CE-Konformitätserklärung](#), [RoHS](#), [CHINA-RoHS](#), [REACH](#), [e-Shop](#), [SCHURTER-Stock-Check](#), [Distributor-Stock-Check](#), [Detailanfrage zu Typ](#), [Produkte News](#)

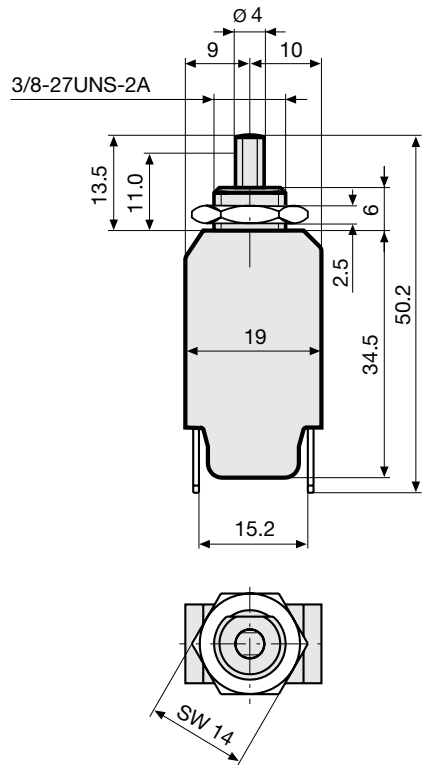
Technische Daten

Nennspannung AC	240 V; 50/60 Hz
Nennspannung DC	48 V
Nennstrombereich AC	0.05 - 16 A
Bedingtes Ausschaltvermögen	IEC: Inc, PC1, AC 240 V: 2 kA
Schaltvermögen I _{cn}	bei I _n < 6.5 A/240 VAC : 8 x I _n bei I _n ≥ 6.5 A/240 VAC : 96 A
Schutzgrad	von Frontseite IP 40 nach IEC 60529
Spannungsfestigkeit	50Hz: > 1.5kV Impuls 1.2/50 µs: > 2.5kV
Isolationswiderstand	500VDC > 100 MΩ
Typische Lebensdauer	2 x I _n : 500 Schaltspiele
Minimale Lebensdauer	Rückstellender Typ AC : 2 x I _n , cos φ 0.6 : DC : 2 x I _n , L/R = 2 - 3 ms : 50 Schaltspiele

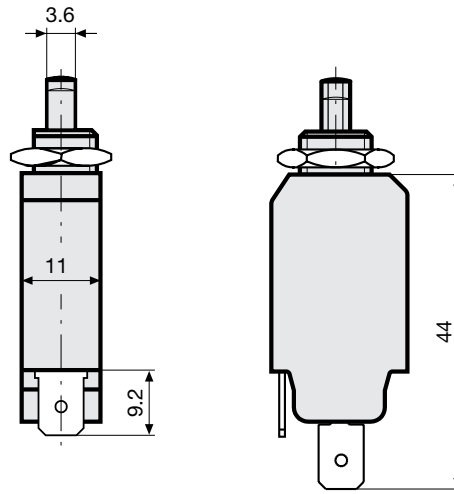
Überlast	IEC: min. 40 Auslösungen @ 6 x I _n , cos φ 0.6 UL / CSA: min. 50 Auslösungen @ 1.5 x I _n , cos φ 0.75
Umgebungstemperatur	-5 °C bis 60 °C
Vibrationsfestigkeit	± 1.5 mm @ 10 - 60 Hz nach IEC 60068-2-6, Test Fc 5 G @ 60 - 500 Hz nach IEC 60068-2-6, Test Fc
Stoßfestigkeit	100 G / 6 ms gemäss IEC 60068-2-27, Test Ea
Auslöseart	Thermisch
Betätigungsart	Reset Typ
Gewicht	ca. 10 g

Abmessung

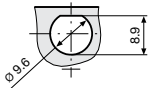
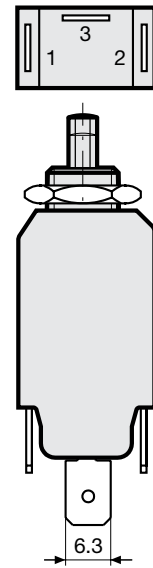
T11-211 $\leq 7,5A$



T11-211 < 7,5A

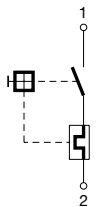


T11-211N

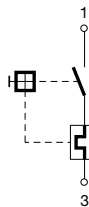


Schaltbilder

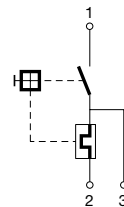
Nennstrom $\leq 7,5 A$



Nennstrom $> 7,5 A$



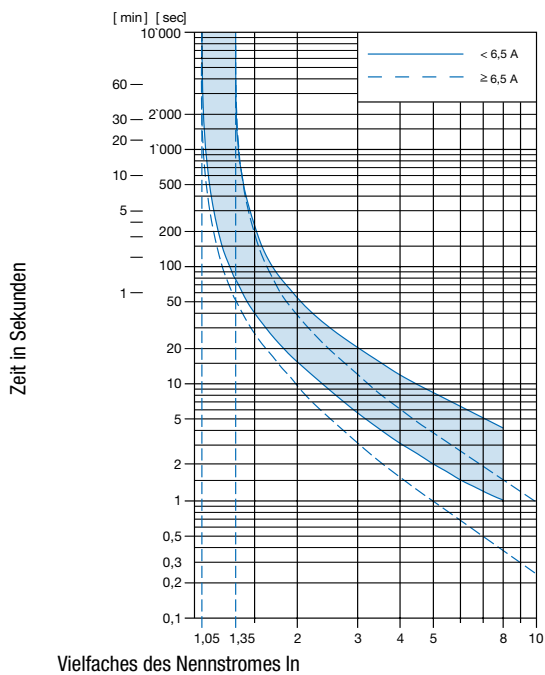
Nebenanschluss T11-...N $\leq 6,5 A$



Typischer Innenwiderstand

Nennstrom [A]	Innenwiderstand [Ω]
0.05	380.000
0.50	5.200
1.00	1.350
2.00	0.300
3.00	0.130
4.00	0.080
5.00	0.040
6.00	0.040
7.00	0.020
8.00	0.012
9.00	0.012
10.00	0.011
11.00	0.0095
12.00	0.0095
13.00	0.0085
14.00	0.0085
15.00	0.0075
16.00	0.0075

Zeit-Strom-Kennlinien



Vielfaches des Nennstromes I_n

Referenz-Temperatur +23°

Einfluss der Umgebungstemperatur

Die SCHURTER Geräteschutzschalter sind auf die Umgebungstemperatur von +23°C ausgelegt. Um den zu dimensionierenden Nennstrom bei abweichenden Umgebungstemperaturen zu evaluieren bitten wir Sie, mit folgenden Korrekturfaktoren zu arbeiten:

Umgebungstemperatur [°C]	Korrekturfaktor
-5	0.87
0	0.90
+10	0.95
+23	1.00
+30	1.04
+40	1.10
+50	1.15
+60	1.20

Beispiel: Nennstrom = 5 A; Umgebungstemperatur = 40 °C; --> Korrekturfaktor = 1.1; Resultierender Nennstrom = 5.5 A --> Aufrunden auf nächst höheren Nennstrom: 6 A

Konfig. Code

T11 - 1 2 3 A B - 1.23

Bei den Buchstaben handelt es sich um Platzhalter für die Schlüssel der entsprechenden Auswahlwerte in den Schlüssel Tabellen.

T11 - 1 2 3 A B - 1.23 = Montageart

Montageart	Konfigurations-Schlüssel
Gewindehalsbefestigung 6 mm	2

T11 - 1 2 3 A B - 1.23 = Betätigungsart

Betätigungsart	Konfigurations-Schlüssel
Reset Typ	1

T11 - 1 2 3 A B - 1.23 = Anschluss

Anschluss	Konfigurations-Schlüssel
Steckanschlüsse 6.3x0.8mm	1

T11 - 1 2 3 A B - 1.23 = Nebenanschluss

Nebenanschluss	Konfigurations-Schlüssel
Nebenanschluss	N

T11 - 1 2 3 A B - 1.23 = Stellungsanzeige

Stellungsanzeige	Konfigurations-Schlüssel
Stellungsanzeige	R

T11 - 1 2 3 A B - 1.23 = Nennstrom

Nennstrom	Konfigurations-Schlüssel
0.05 A	0.05
0.1 A	0.1
0.15 A	0.15
0.2 A	0.2

Weitere Nennströme auf Anfrage

Nennstrom	Konfigurations-Schlüssel
0.3 A	0.3
0.4 A	0.4
0.5 A	0.5
0.6 A	0.6
0.7 A	0.7
0.8 A	0.8
0.9 A	0.9
1.0 A	1
1.1 A	1.1
1.2 A	1.2
1.3 A	1.3
1.4 A	1.4
1.5 A	1.5
1.6 A	1.6
1.7 A	1.7
1.8 A	1.8
1.9 A	1.9
2.0 A	2
2.1 A	2.1
2.3 A	2.3
2.5 A	2.5
2.8 A	2.8
3.0 A	3
3.3 A	3.3
3.5 A	3.5
4.0 A	4
4.5 A	4.5
5.0 A	5
5.5 A	5.5
6.0 A	6
6.5 A	6.5
7.0 A	7
7.5 A	7.5
8.0 A	8
8.5 A	8.5

Weitere Nennströme auf Anfrage

Nennstrom	Konfigurations-Schlüssel	Nennstrom	Konfigurations-Schlüssel
9.0 A	9	13.0 A	13
9.5 A	9.5	14.0 A	14
10.0 A	10	15.0 A	15
11.0 A	11	16.0 A	16
12.0 A	12	Weitere Nennströme auf Anfrage	

Weitere Nennströme auf Anfrage

Varianten

Nennstrom	Bauf orm-Varianten		Konfig. Code	Bestellnummer
	Nebenanschluss	Stellungsanzeige		
1.0 A			T11-211-1	4400.0008
3.0 A			T11-211-3	4400.0010
0.8 A			T11-211-0.8	4400.0042
12.0 A			T11-211-12	4400.0052
1.5 A			T11-211-1.5	4400.0056

Oft verkauft.

Sie können die Verfügbarkeit all unserer Produkte in Echtzeit prüfen:<http://www.schurter.com/de/Stock-Check/Produktverfuegbarkeit-SCHURTER>

Verpackungseinheit 1 ST

Zubehör

Beschreibung



T-Linie Zubehör
Zubehör zu T-Linie