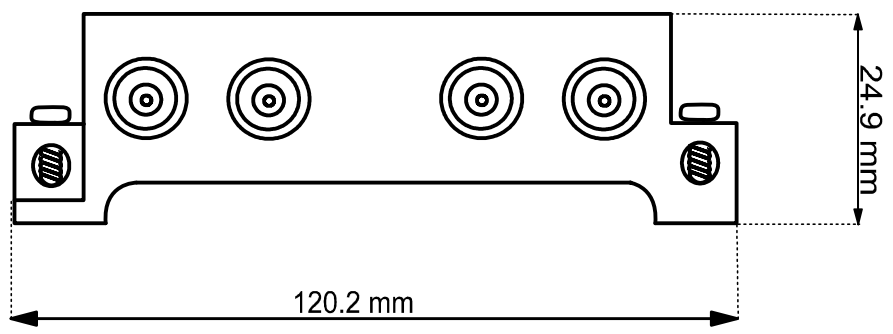


1 2 3 4 5 6 7 8 9 10 11 12 13 14

A
B
C
D
E
F
G
H
I
J

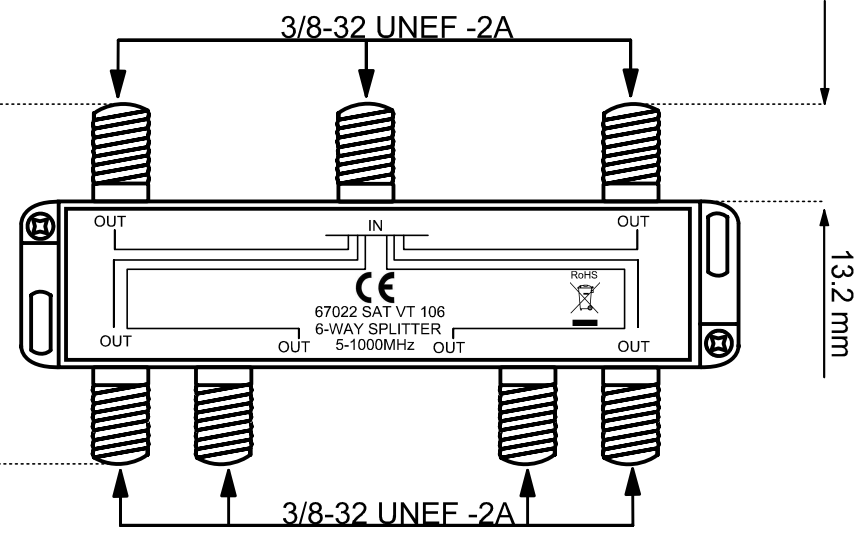
A
B
C
D
E
F
G
H
I
J



24.9 mm

120.2 mm

59.0 mm



13.2 mm



- BK-Verteiler 6-fach
 - 5-1000 MHz
 - Verteiler für BK-Anlagen
 - F-Kupplung --- 6x F-Kupplung
 - Entkopplung: 25dB
 - Verteildämpfung bei 500MHz: 10dB
 - Rückflußdämpfung bei 500MHz: 18dB
 - RoHS-konform
- BK-splitter 6-way
 - 5-1000 MHz
 - splitter for BK
 - F-socket > 6x F-socket
 - decoupling: 25dB
 - insertion loss @ 500MHz: 10dB
 - return loss @ 500MHz: 18dB
 - RoHS-complaint

Änderungen			Datum	Name	Bezeichnung	Blatt
Datum	Name	gez.:	14.07.2008	ALB	SAT VT 106 67022	
		gepr.:	14.07.2008	li		
		Norm:			Zeichnungs-Nr.:	von

1 2 3 4 5 6 7 8 9 10 11 12 13 14