

1 2 3 4 5 6 7 8 9 10 11 12 13 14

A

A

B

B

C

C

D

D

E

E

F

F

G

G

H

H

I

I

J

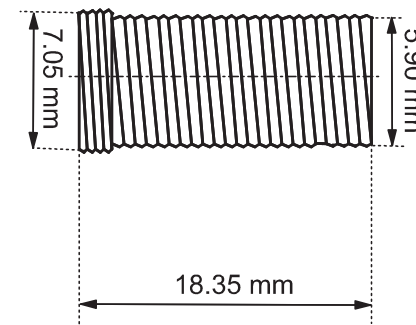
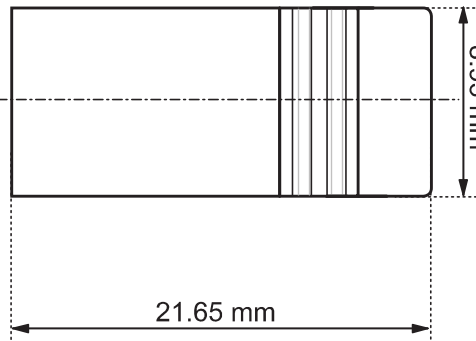
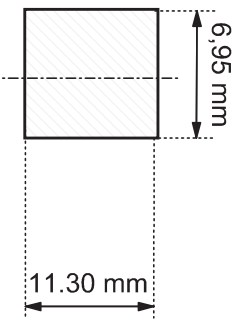
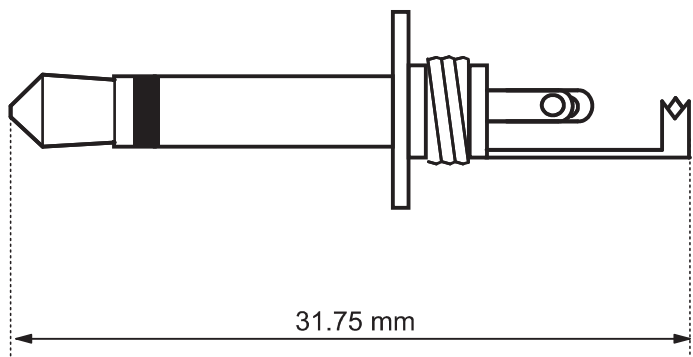
J

Stecker
plug

Isolierhülse
insulation
cover

Metallhülse
housing
(metal)

Knickschutzfeder
bend protection
spring



Klinkenstecker
 - Bauart: 3,5mm, Mono
 - Material: vernickeltes Messing
 - mit Knickschutz
 - Lötanschluss
 - RoHS-konform

Jack plug
 - Construction: 3.5mm, Mono
 - Material: nickel-plated brass
 - with kink protection
 - soldering lugs
 - RoHS compliant

Änderungen

Datum	Name	gez.:	Datum	Name
		gez.:	07.07.2014	tf
		gepr.:	07.07.2014	tf
		Norm:		
Änderungen vorbehalten / Subject to change				

Bezeichnung	Blatt
SM 35 MK	
Zeichnungs-Nr.:	von
11012	



1 2 3 4 5 6 7 8 9 10 11 12 13 14