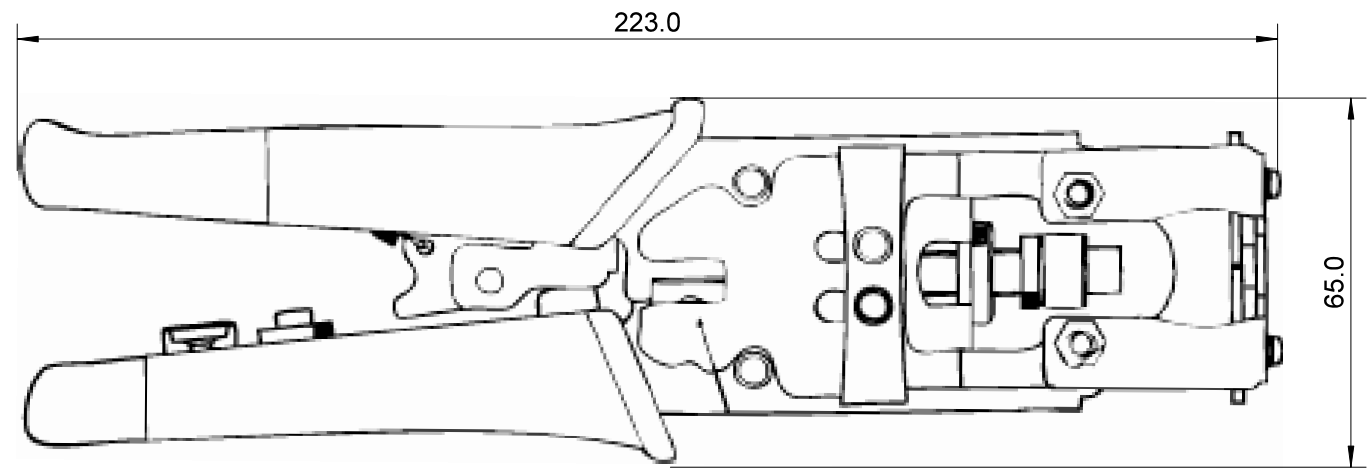
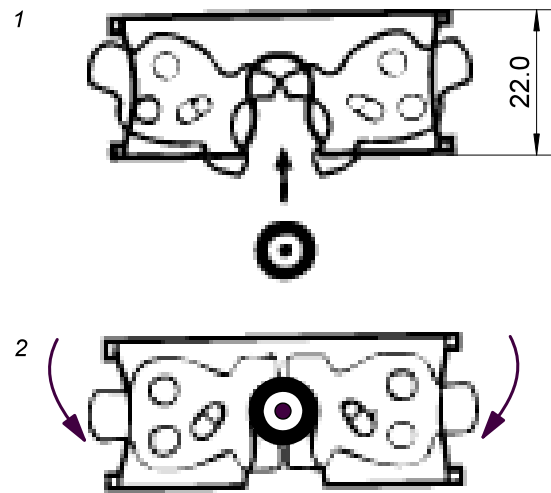


1 2 3 4 5 6 7 8 9 10 11 12 13 14

A
B
C
D
E
F
G
H
I
J

A
B
C
D
E
F
G
H
I
J



- Crimpzange für F-/IEC-/BNC- und Cinch-Kompressionsstecker
- Mehrzweck-Crimpzange für wasserdichte F-/IEC-/BNC- und RCA Stecker
- Die 3 wechselbaren Montageadapter sind praktisch im Handgriff verschraubt
- Das Werkzeug ist passend für z.B.:
 - Kabelserie: RG-59 (4C) - RG-6(5C)
 - wentronic Koaxial-Kabel-Serien:
 - SAT KK 80-70
 - SAT KKS 80-70
 - SAT KK 100-68
 - SAT KKS 100-68
 - SAT KK 110-70
- Gewicht: 469 g
- RoHS-konform

- crimping plier for F-/IEC-/BNC- and RCA-compression-plugs
- multi-purpose professional crimping tool for waterproof F-/IEC-/BNC- and RCA connectors.
- 3 different fittings are practically fixed inside the handle.
- This tool is suitable for:
 - cable types: RG-59 (4C) - RG-6(5C)
 - wentronic coaxial series:
 - SAT KK 80-70
 - SAT KKS 80-70
 - SAT KK 100-68
 - SAT KKS 100-68
 - SAT KK 110-70
- Weight: 469 g
- RoHS compliant

Änderungen

Änderungen		Datum	Name	Bezeichnung	Blatt
Datum	Name	gez.:	10.04.2012	WZ CRIMP 11 Kompression F/IEC/BNC/RCA	
		gepr.:	10.04.2012		
		Norm:			
				Zeichnungs-Nr.:	von
				77268	

1 2 3 4 5 6 7 8 9 10 11 12 13 14