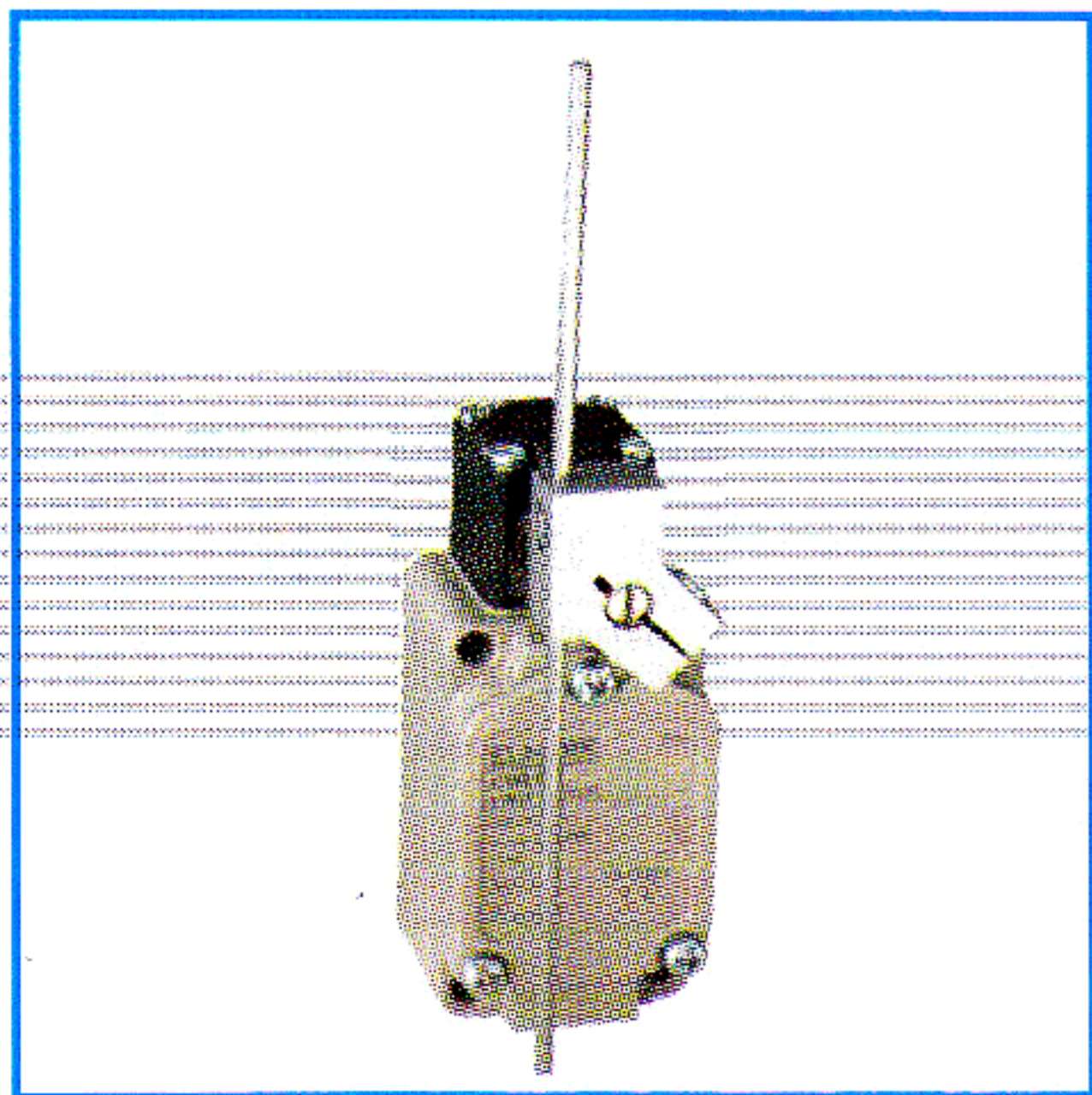
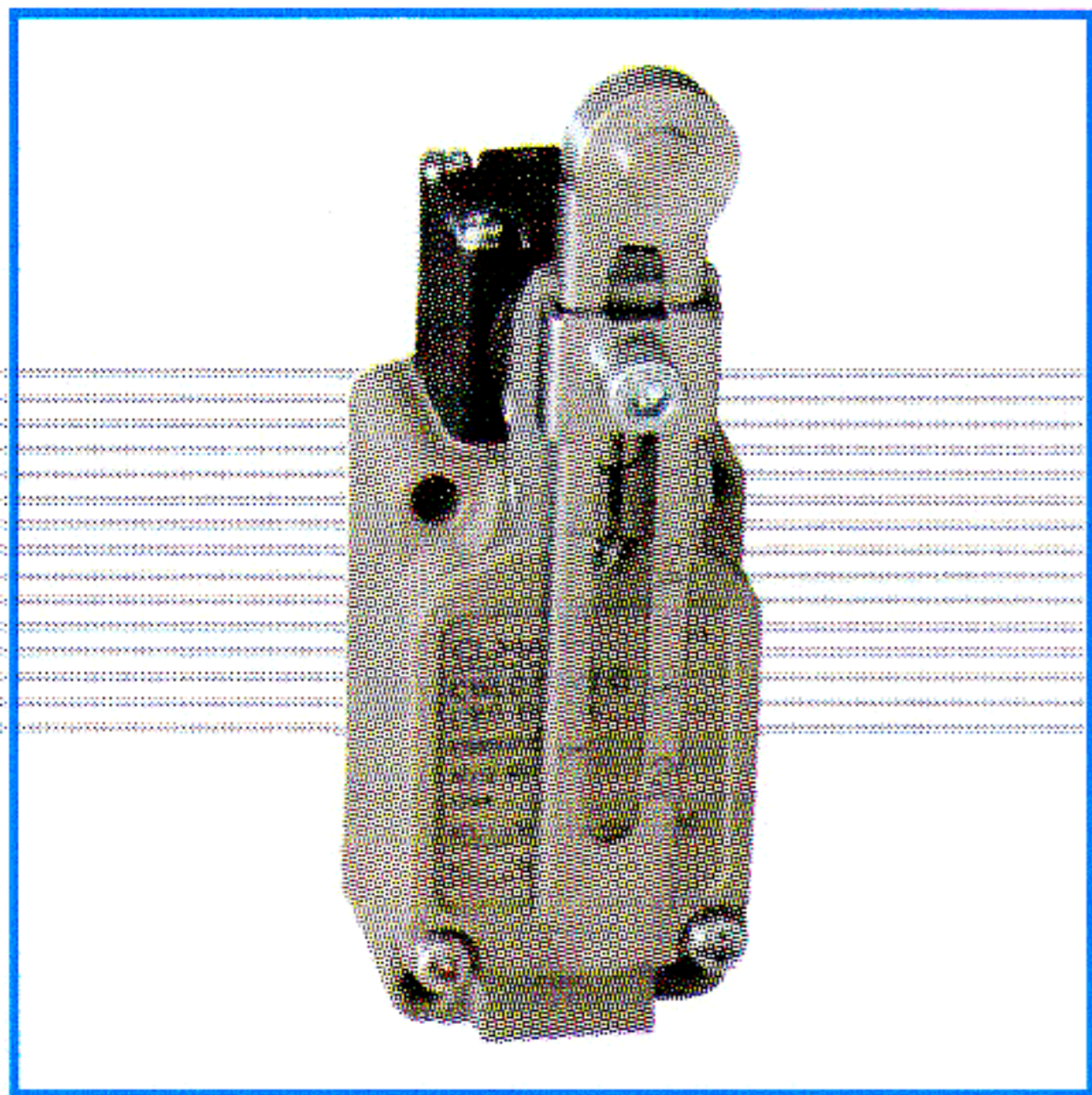
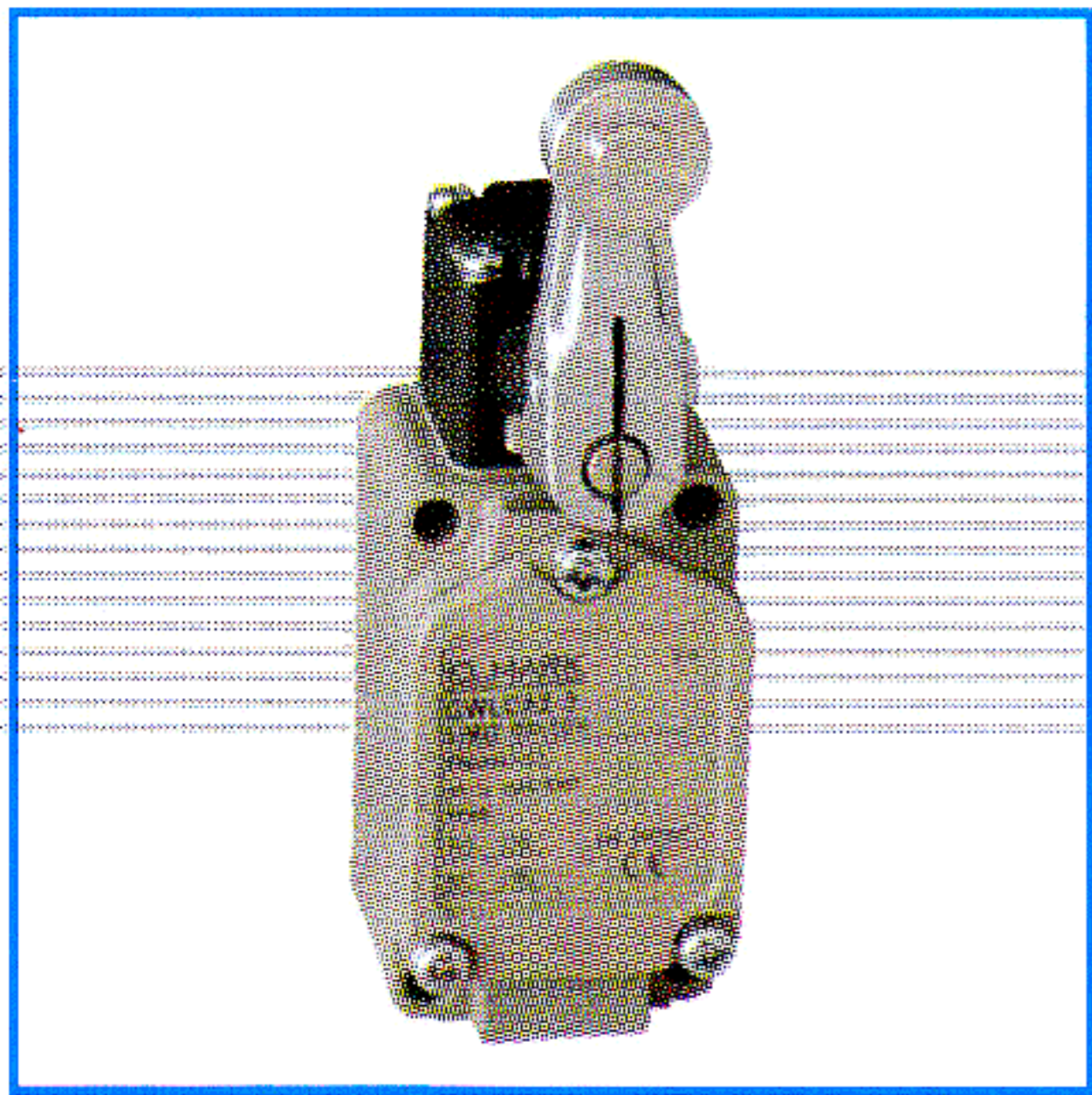
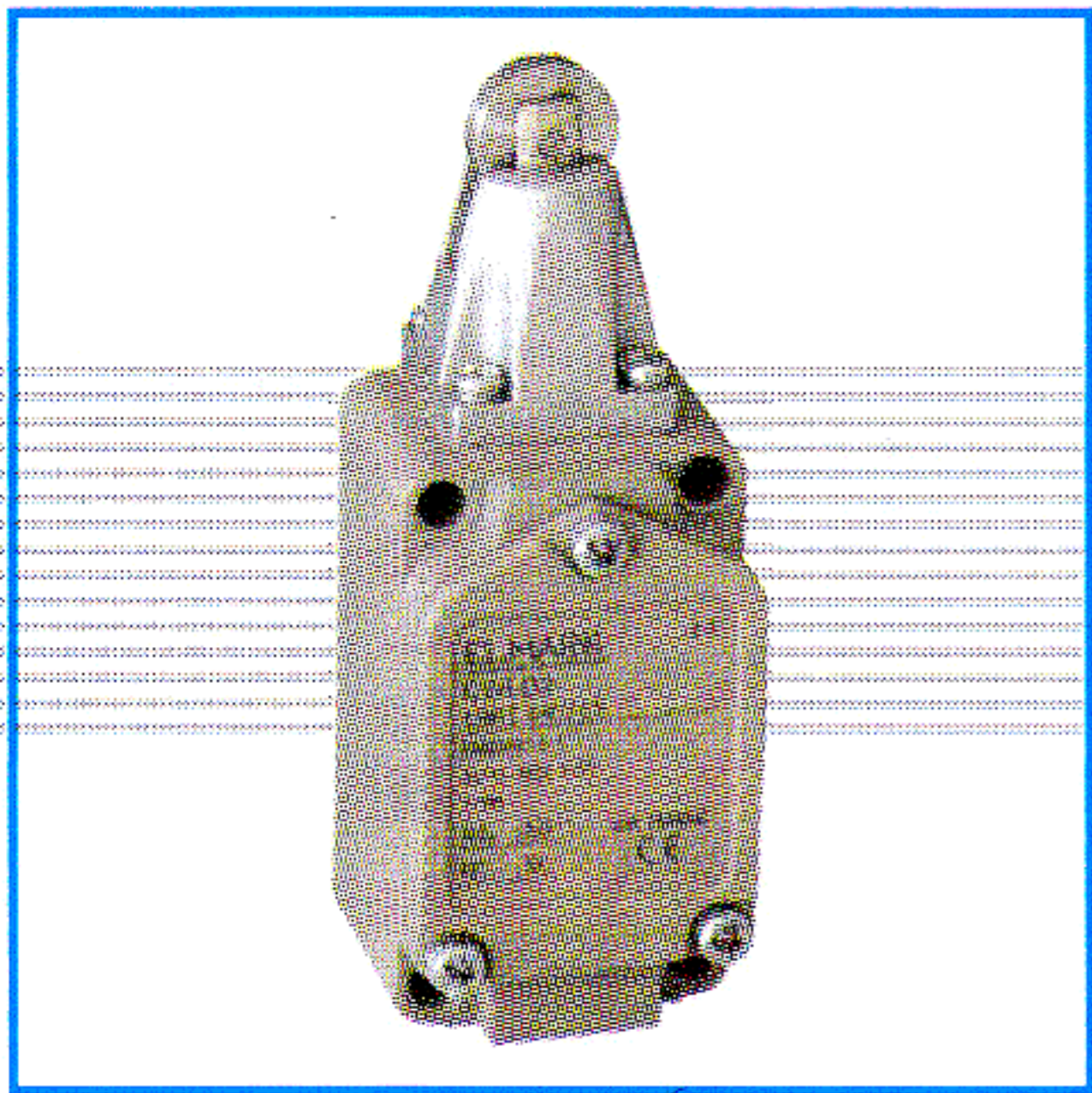
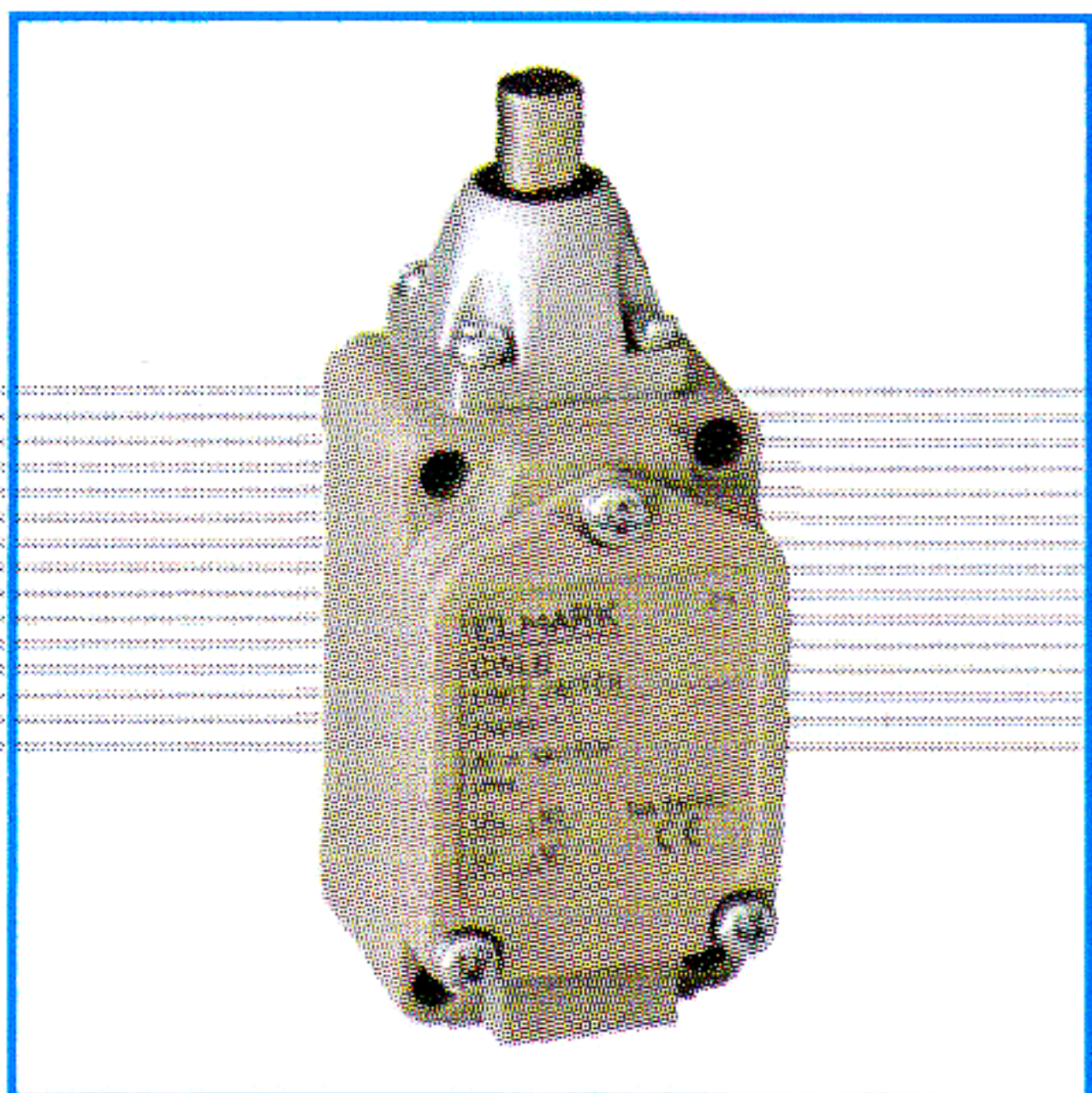


**Krajnji prekidači**



Univerzalni krajnji prekidači su uređaji koji se koriste u automatskim sistemima kao elementi upravljanja. Pomoću njih se zadaju granice isključivanja. Ugrađuju se u trakaste transportere i ostale transportne sisteme koji zahtevaju linearno-translatorno kretanje. Aluminijsko kućište je visoke mehaničke čvrstoće, otporno na ulje, vodu i pritisak.

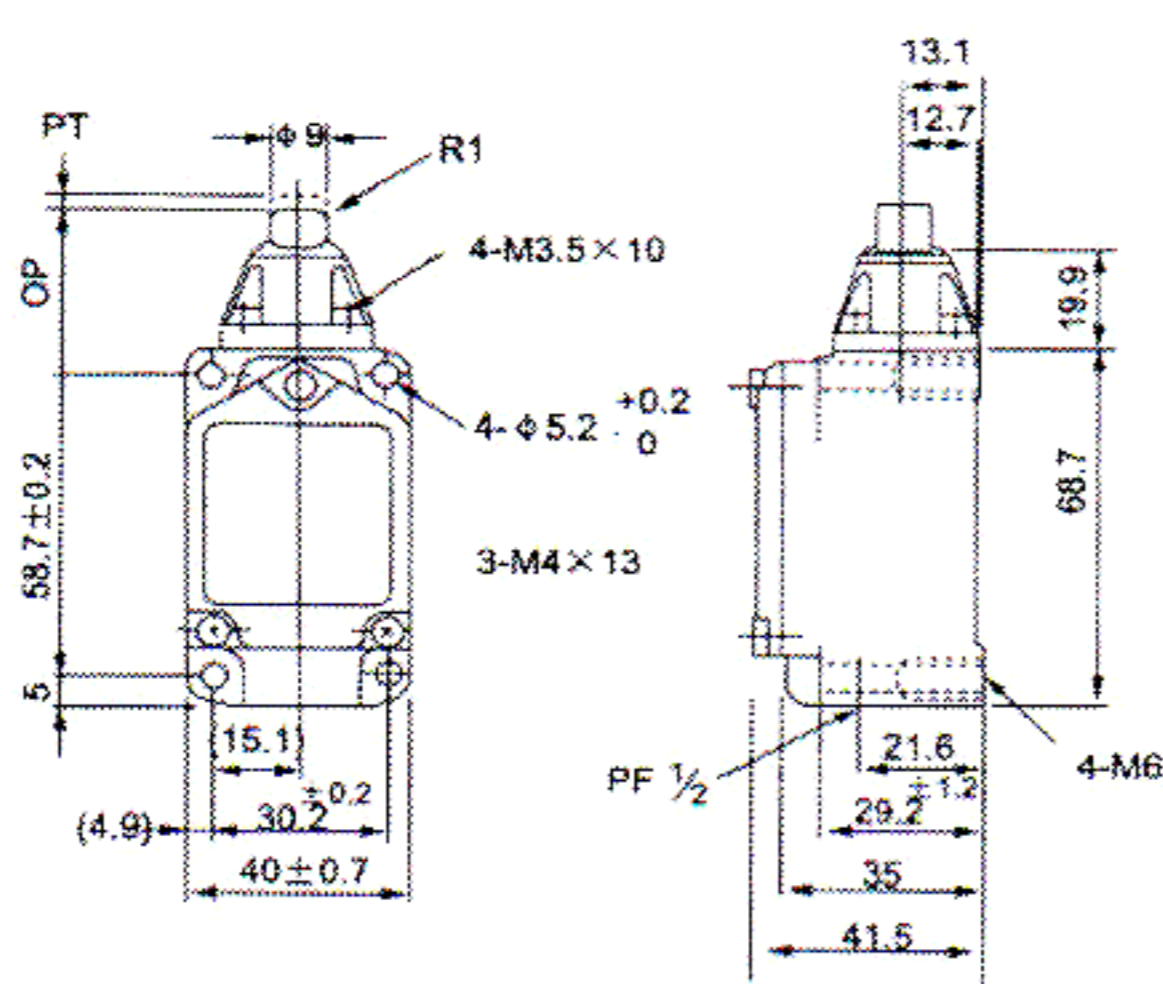
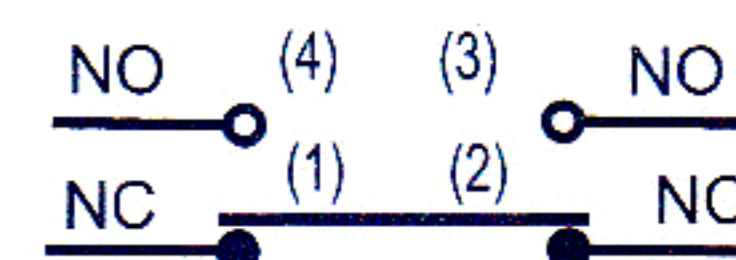
**Dokumentacija kojoj odgovara proizvod:**

Standard EN 60947-1; EN 60947-5-1

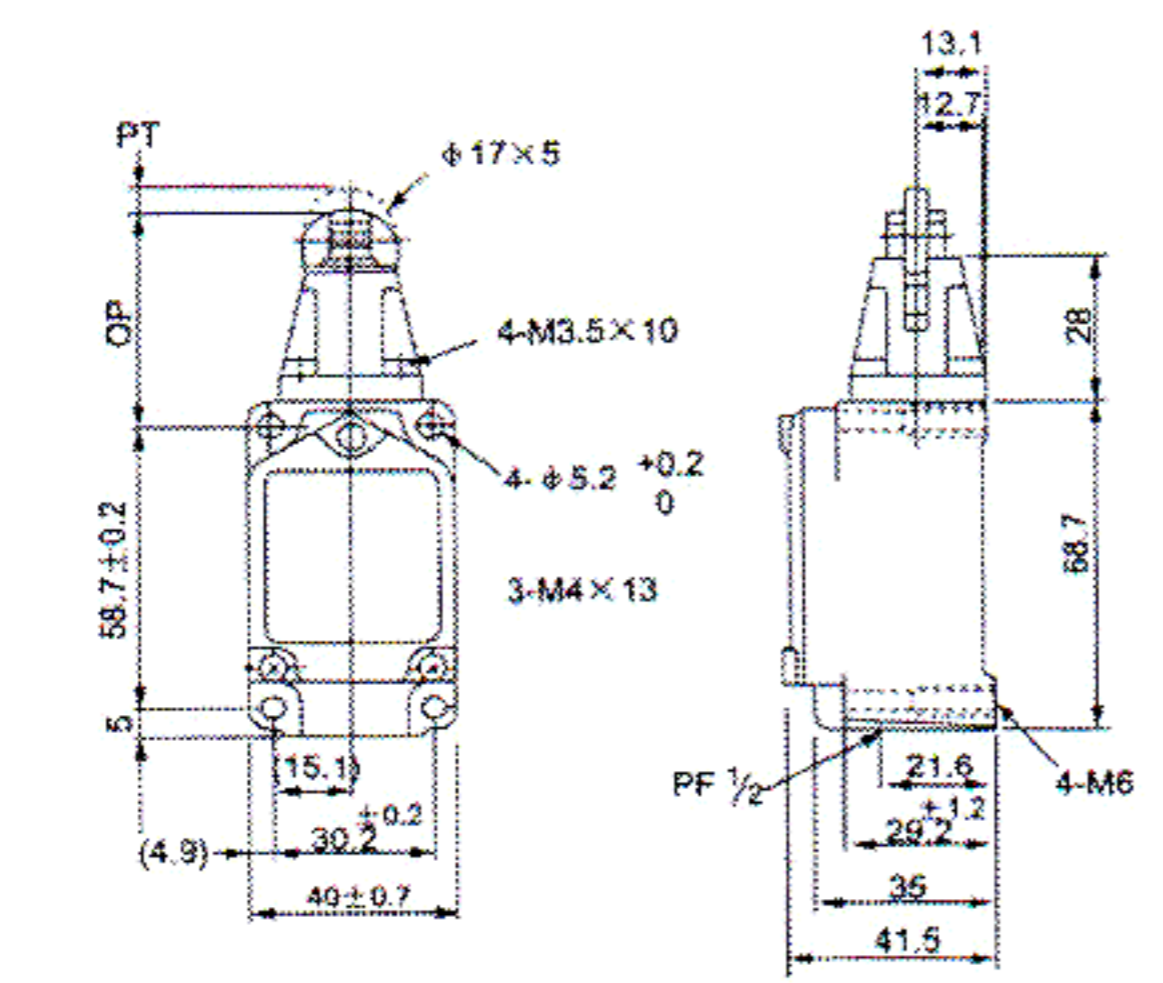
**Univerzalni krajnji prekidač serije CWL-xxx**

- \* Naznačeni udarni podnosivi napon:  $\geq 1.000\text{ V}$ ; 50 Hz
- \* Električna otpornost izolacije: 100 M $\Omega$
- \* Otpornost kontakata: 15 m $\Omega$
- \* Električna trajnost (broj ciklusa): 500.000 pod aktivnim opterećenjem
- \* Mehanička trajnost (broj ciklusa): 10.000.000
- \* Brzina isključivanja: 1 mm/s do 2 m/s
- \* Naznačeni napon: 230 V; 50 Hz
- \* Stepen zaštite: IP66
- \* Kablovski ulaz: bužir
- \* Metalno kućište
- \* Otpornost na vibracije

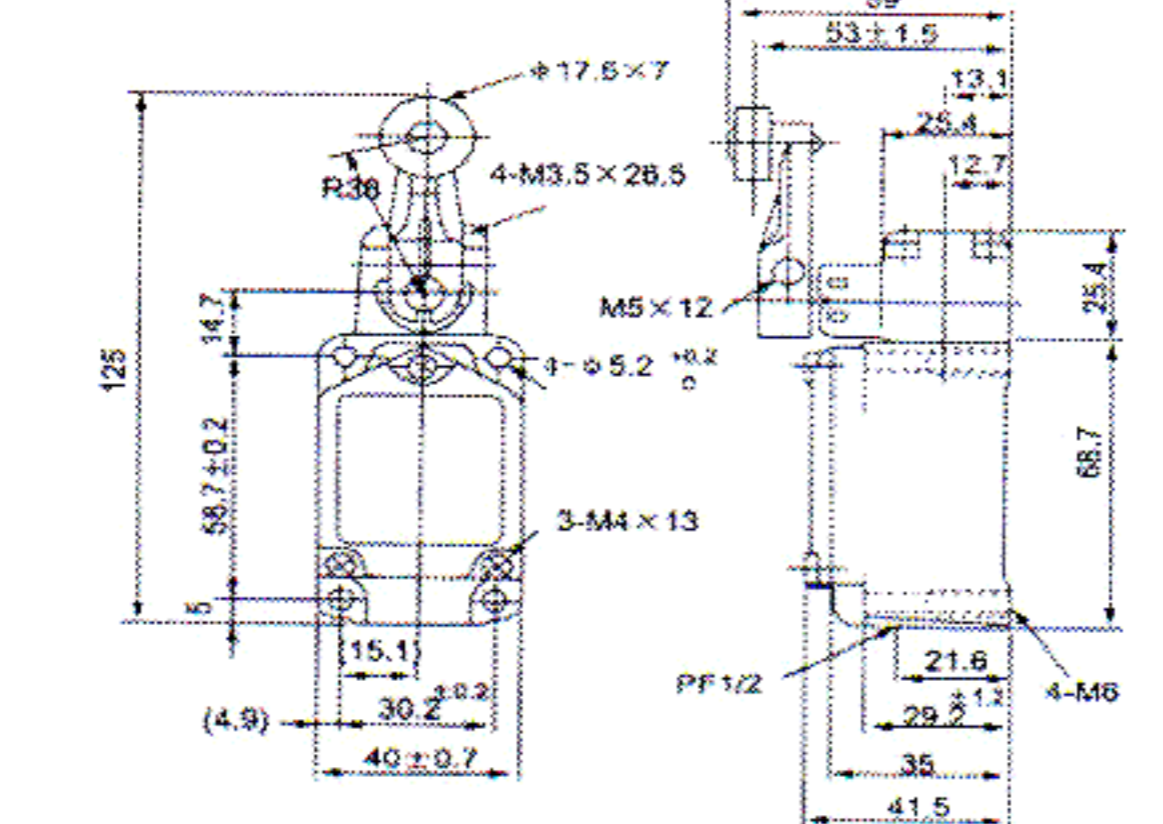
Tip kontaktnog sistema



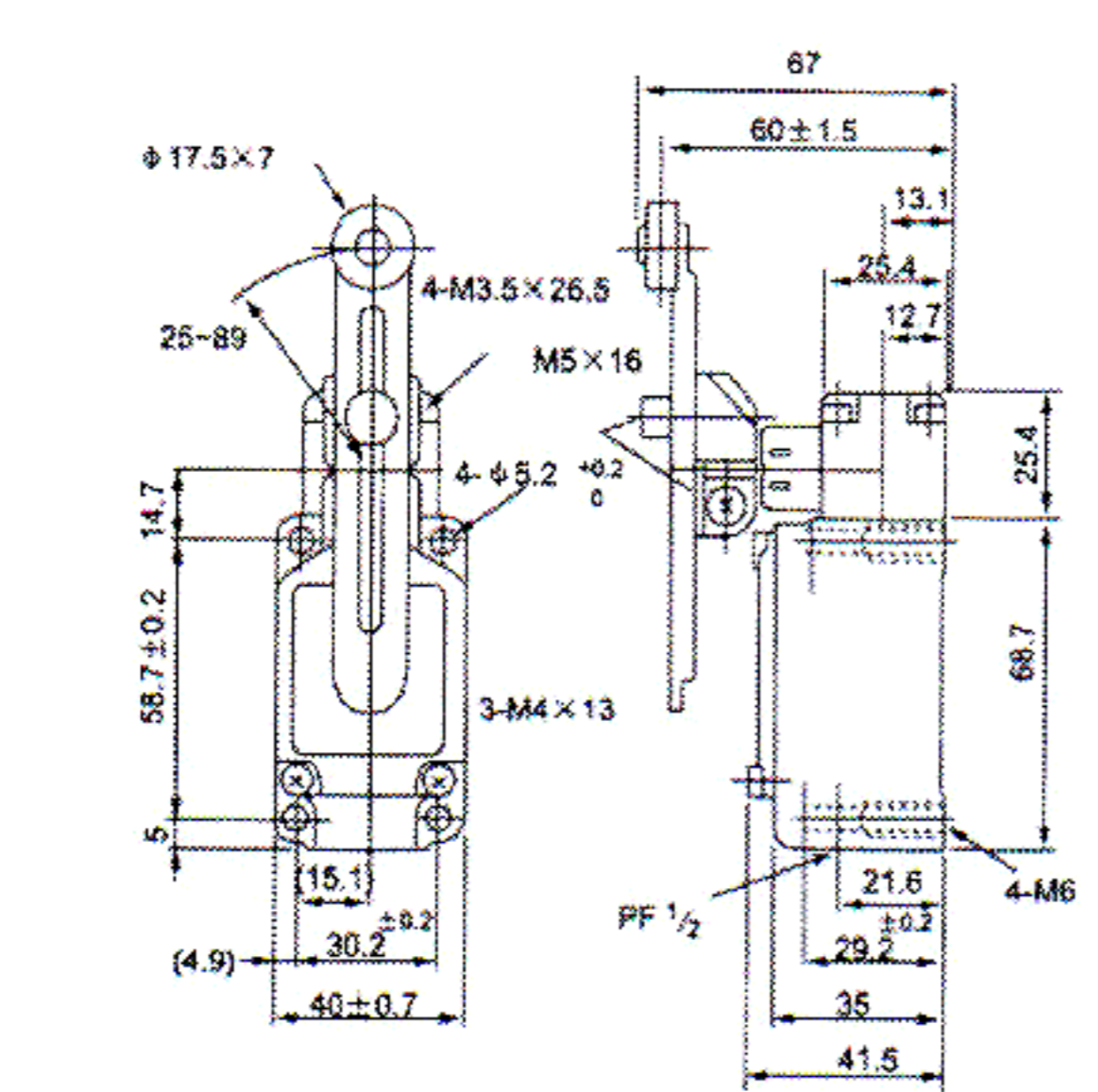
Tip glave	Sila aktiviranja	Sila otpuštanja	Pozicija preključivanja	Ukupno kretanje	Naznačena struja	Tipska oznaka	Kataloški broj
metalna šipka	2720g	910g	2.0mm	6.4mm	10A- aktivna 3A- induktivna	CWLD	46LD



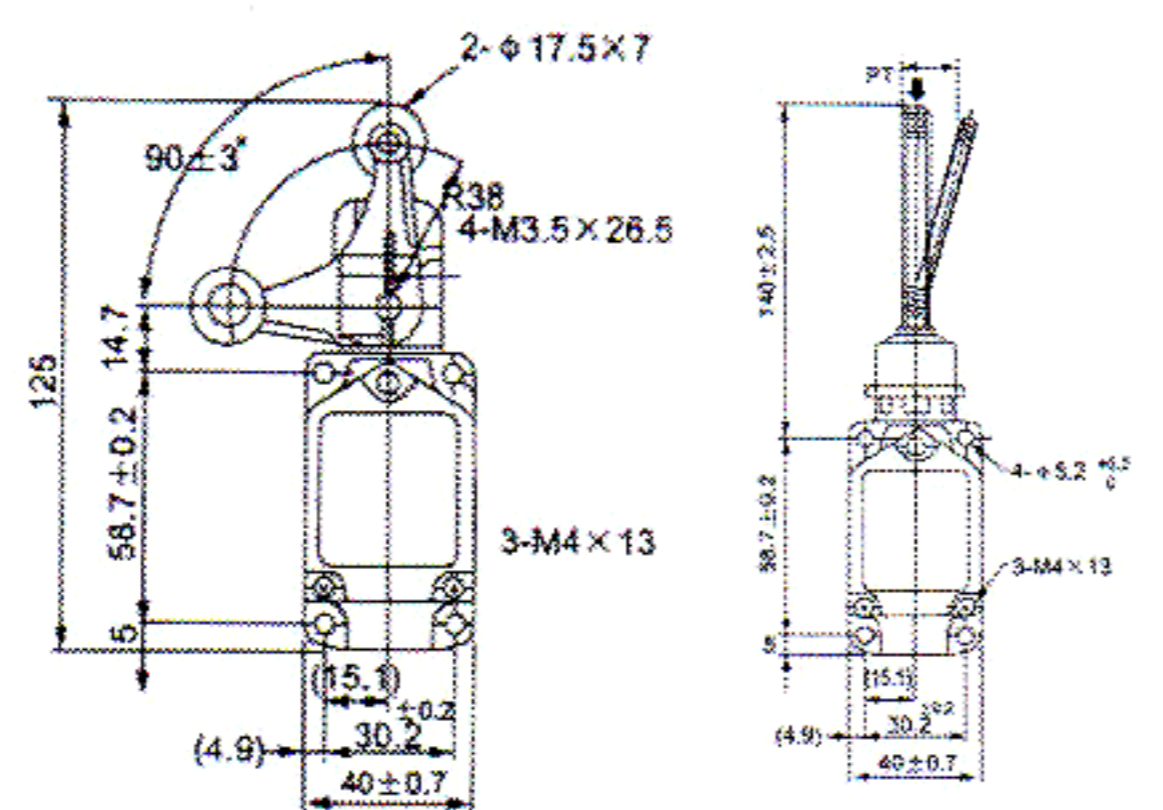
Tip glave	Sila aktiviranja	Sila otpuštanja	Pozicija preključivanja	Ukupno kretanje	Naznačena struja	Tipska oznaka	Kataloški broj
cilindar s metalnim valjkom	2720g	910g	2.0mm	5.6mm	10A- aktivna 3A- induktivna	CWLD2	46LD2



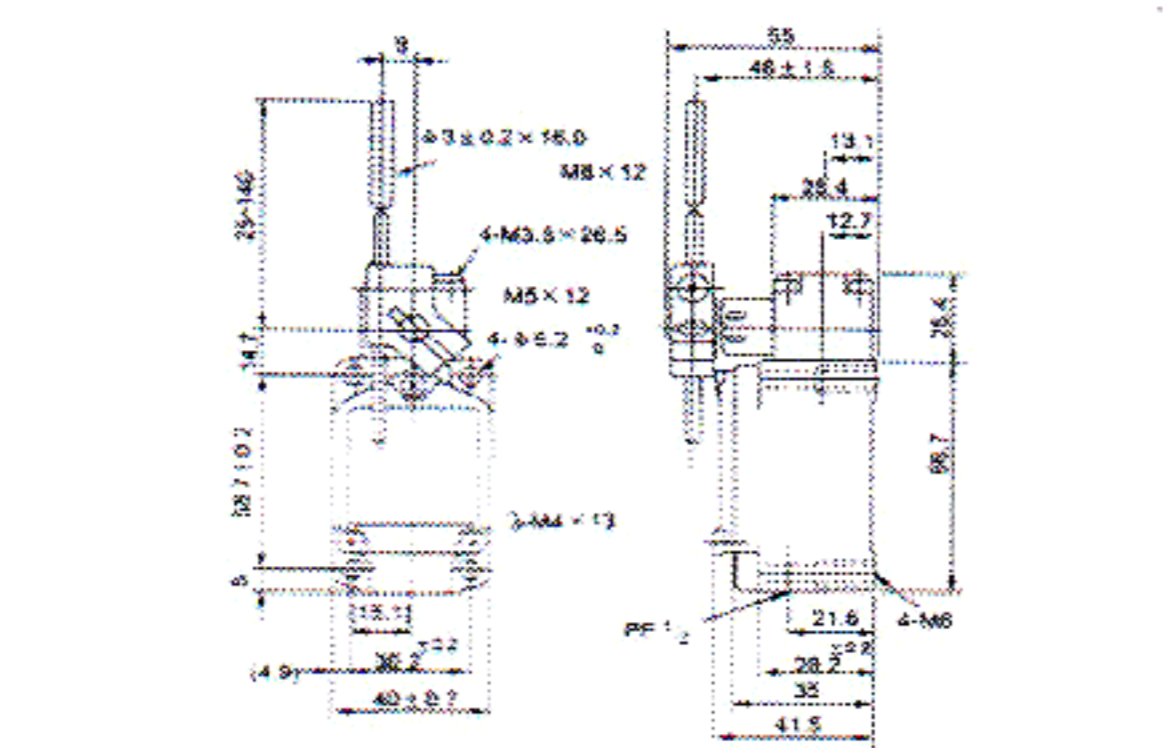
Tip glave	Sila aktiviranja	Sila otpuštanja	Pozicija preključivanja	Ukupno kretanje	Naznačena struja	Tipska oznaka	Kataloški broj
poluga sa metalnim valjkom	1360g	227g	20°	50°	10A- aktivna 3A- induktivna	CWLCA2-2	46LCA2-2



Tip glave	Sila aktiviranja	Sila otpuštanja	Pozicija preključivanja	Ukupno kretanje	Naznačena struja	Tipska oznaka	Kataloški broj
podesiva poluga sa metalnim valjkom	2720g	910g	20°	50°	10A- aktivna 3A- induktivna	CWLCA12-2-Q	46LCA12-2-Q



Tip glave	Sila aktiviranja	Sila otpuštanja	Pozicija preključivanja	Ukupno kretanje	Naznačena struja	Tipska oznaka	Kataloški broj
viljuška opružna poluga otporna na ulje	1200g	—	55°	90±10°	10A- aktivna 3A- induktivna	CWLCA32-41	46LCA32-41
	150g	—	28mm		10A- aktivna 3A- induktivna	CWLNJ	46LNJ



Tip glave	Sila aktiviranja	Sila otpuštanja	Pozicija preključivanja	Ukupno kretanje	Naznačena struja	Tipska oznaka	Kataloški broj
metalna šipka	142g	28g	20°	50°	10A- aktivna 3A- induktivna	CWLCL	46LCL