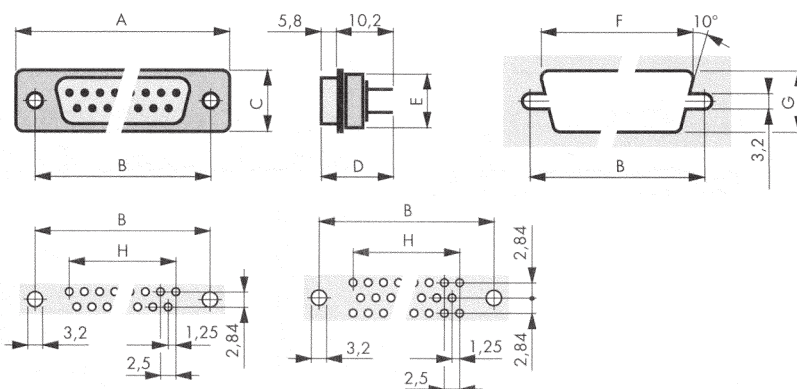
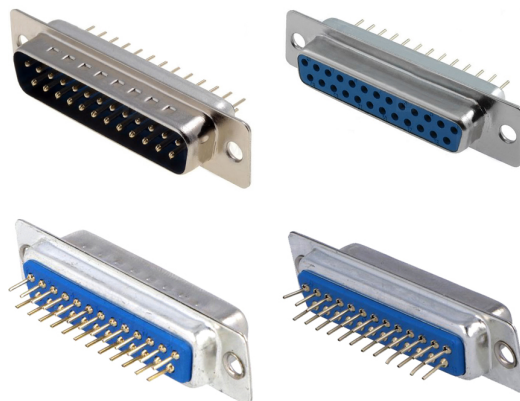


SUBD KONEKTORI UTSD
SUB-D KONEKTORI ZA ŠTAMPANU PLOČU UTSDP

Tehnički podaci

Izolacioni materijal: poliamid
 Kućište: čelik – pocinkovan
 Kontakti: mesing, zlato na niklu
 Dopuštena struja po kontaktu: 5A max.
 Radni napon: 125 V_{eff}
 Ispitni napon: 1000V, 50Hz, 1min.
 Prolazni otpor: $\leq 3 \times 10^{-3} \Omega$
 Radna temperatura: -55... +125°C



	Tip	Pol	Dimenzije u mm								
			A	B	C	D	E	F	G	H	K
Muški	M09	9	30,8	25,0	12,5	16,0	11,0	18,2	10,0	10,96	1,37
	M15	15	39,2	33,3	12,5	16,0	11,4	26,6	10,0	19,18	1,37
	M25	25	53,0	47,1	12,5	16,0	11,3	40,0	10,0	33,12	1,38
	M37	37	69,3	63,5	12,5	16,0	11,3	56,6	10,0	49,68	1,38
	M50	50	66,9	61,1	15,4	16,0	15,0	54,5	12,8	44,16	1,38
Zenski	Z09	9	30,8	25,0	12,5	16,0	11,0	16,6	8,0	10,96	1,37
	Z15	15	39,2	33,3	12,5	16,0	11,4	25,0	8,0	19,18	1,37
	Z25	25	53,0	47,1	12,5	16,0	11,3	39,2	8,0	33,12	1,38
	Z37	37	69,3	63,5	12,5	16,0	11,3	55,0	8,0	49,68	1,38
	Z50	50	66,9	61,1	15,4	16,0	15,0	52,6	11,4	44,16	1,38