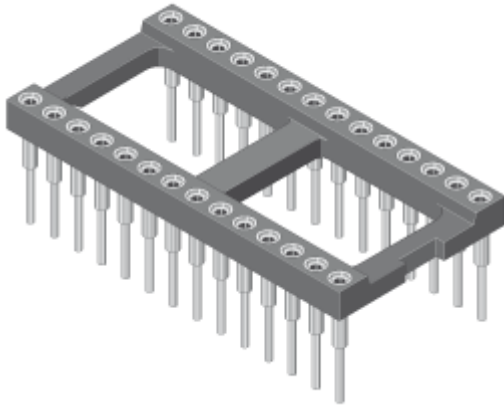


**Bestellnummer: 001-2-064-9-B1STF-XT0**

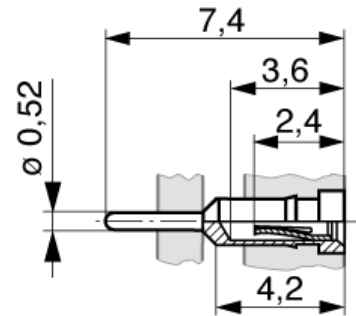
1) IC-SOCKEL, CARRIER

Serie: **001**

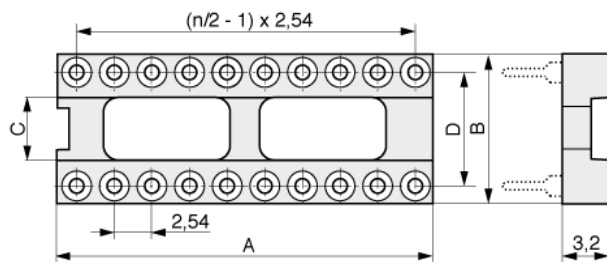
Präzisions IC-Sockel in allen gängigen Polzahlen und Reihenrastern.

Sockel mit Mittelsteg.

Buchse / Stift	Buchse
Raster (mm)	2,54
Steckbar mit (von, bis)	ø 0,40-0,56, sq. 0,25x0,45
Polzahl	64
Reihenabstand (Code)	900 mil
Kontakttyp	<b>B1</b> - Standard B



Material Kontakt	Kupferlegierung
Material Kontaktfeder	Beryllium Copper
Veredelung Kontakt	Sn
Veredelung Kontaktfeder	Au
Isolierkörpertyp	Mit Mittelsteg
Isoliermaterial	Hochtemp. Thermoplast UL94V-0
Nennstrom	3,0 A
Nennspannung	150 VRMS / VDC
Durchschlagspannung	1000 VRMS für 1 Minute
Betriebstemperatur	-55°C bis +125°C
Max.-Prozesstemperatur	260°C für 10 Sekunden
Verpackung	Stange
Montagekappen	Ohne Bestückungshilfe

**Bestellnummer: 001-2-064-9-B1STF-XT0**

MPE Garry GmbH  
Schäfflerstraße 13  
87629 Füssen/Germany

Telefon: +49 (0) 83 62 / 91 56-0  
Fax: +49 (0) 83 62 / 91 56-500  
E-Mail: [vk@mpe-connector.de](mailto:vk@mpe-connector.de)

Erstellungsdatum: 02.11.2015 Internet: [http://www.mpe-connector.de/index.php?lang=de&menu=16&s\\_product=001-2-064-9-B1STF-XT0](http://www.mpe-connector.de/index.php?lang=de&menu=16&s_product=001-2-064-9-B1STF-XT0)