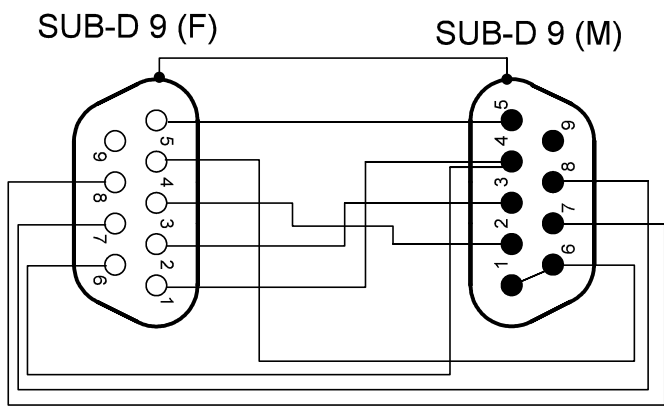


A

A

Belegung:



- 1 -- 4
- 2 -- 3
- 3 -- 2
- 4 -- 1+6
- 5 -- 5
- 6 -- 4
- 7 -- 8
- 8 -- 7
- G -- G

B

B

C

C

D

D

E

E



- Gender Changer D-SUB; Lose Ware
- Null-Modem Adapter 9-pol
- macht aus einem normalen Sub-D Anschlußkabel ein Null-Modem Kabel.
- geeignet für den Datenaustausch zwischen z.B. zwei PCs über die serielle Schnittstelle.
- RoHS-konform

- gender changer SUB-D; bulk
- null-modem adaptor 9 pin
- generate a null-modem cable base on a sub-D cable
- usefull for datatransfer between two PCs by the seriell ports
- RoHS-compliant

F

F

G

G

H

H

Änderungen

Änderungen		Datum	Name	Bezeichnung	Blatt
Datum	Name	gez.:	06.09.2010	CAK ADAP D-SUB9 M/F NULLMODEM	
		gepr.:	06.09.2010		
		Norm:			Zeichnungs-Nr.:
				50687	

I

I

J

J