

Molex H.D.C.G. reserve all rights in this document and in the information contained therein. Reproduction, use or disclosure to third parties without written authorization is strictly forbidden

Molex H.D.C.G. si riserva tutti i diritti sul presente documento e con quanto rappresentato. E' vietato riprodurlo, utilizzarlo o renderlo accessibile a terzi senza autorizzazione scritta

1 2 3 4 5 6 7 8

A

B

C

D

E

A

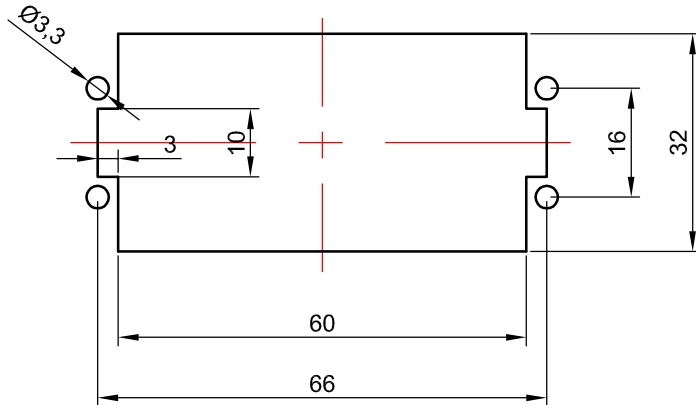
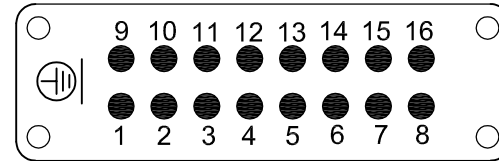
B

C

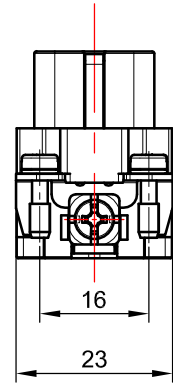
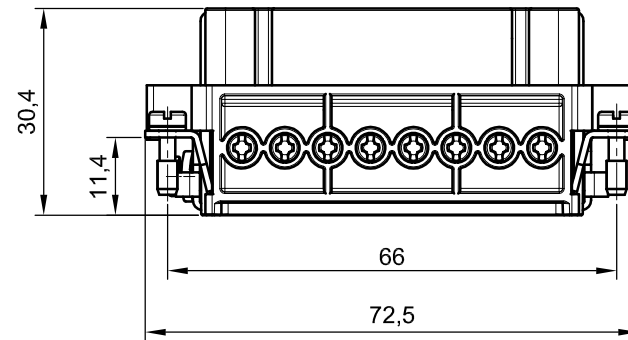
D

E

Contact arrangement view from termination side
Disposizione contatti vista lato terminazioni



Panel cut out for inserts for use without hood/housing
Foratura di alloggiamento inserti per uso senza custodia



Screw terminals with wire protection
Terminali a vite con proteggi-filo

All Dimensions in mm		
Mod.	Dat.	Name

	Dat.	Name
Detail.	-	-
Insp.	-	-
Stand.	03.02.2014	E.L.

Screw female terminal inserts, 16P, S-A series
size 16A 66x16, 16A 250V/4kV/3
Inserti femmina con terminali a vite, 16P
serie S-A grandezza 16A 66x16, 16A 250V/4kV/3

7216.4402.0

Scala
1 : 1

1 2 3 4 5 6 7 8