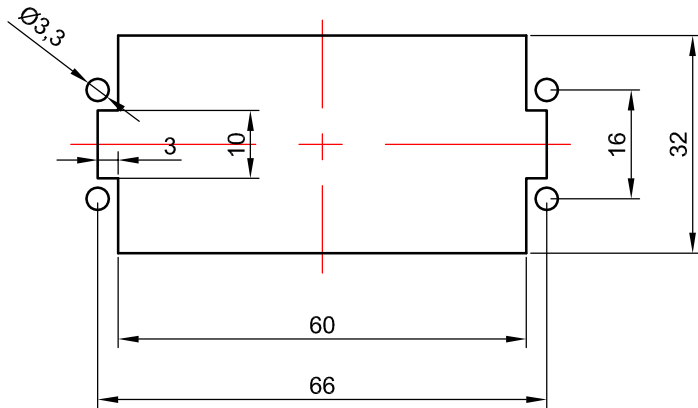
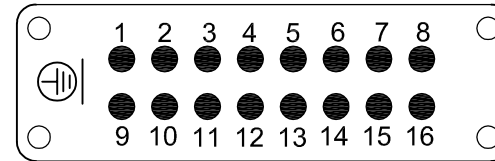
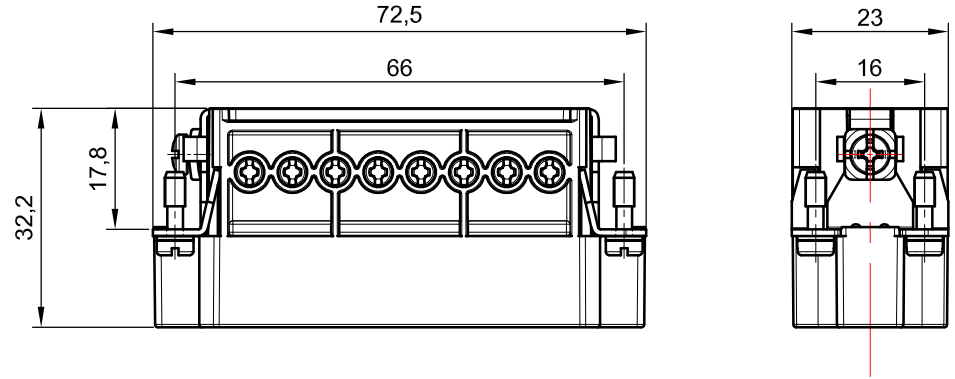


Molex H.D.C.G. reserve all rights in this document and in the information contained therein. Reproduction, use or disclosure to third parties without written authorization is strictly forbidden

Molex H.D.C.G. si riserva tutti i diritti sul presente documento e con quanto rappresentato. E' vietato riprodurlo, utilizzarlo o renderlo accessibile a terzi senza autorizzazione scritta



Panel cut out for inserts for use without hood/housing
Foratura di alloggiamento inserti per uso senza custodia



Contact arrangement view from termination side
Disposizione contatti vista lato terminazioni

Screw terminals with wire protection
Terminali a vite con proteggi-filo

| All Dimensions in mm | | |
|----------------------|------|------|
| Mod. | Dat. | Name |

| | Dat. | Name |
|---------|------------|------|
| Detail. | | |
| Insp. | | |
| Stand. | 03.02.2014 | E.L. |

Screw male terminal inserts, 16P, S-A series
size 16A 66x16, 16A 250V/4kV/3
Inserti maschio con terminali a vite, 16P
serie S-A grandezza 16A 66x16, 16A 250V/4kV/3

7216.4412.0

Scala
1 : 1