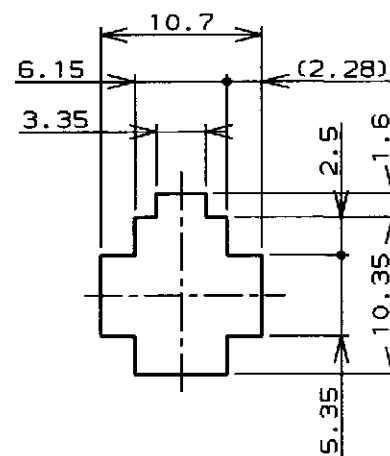
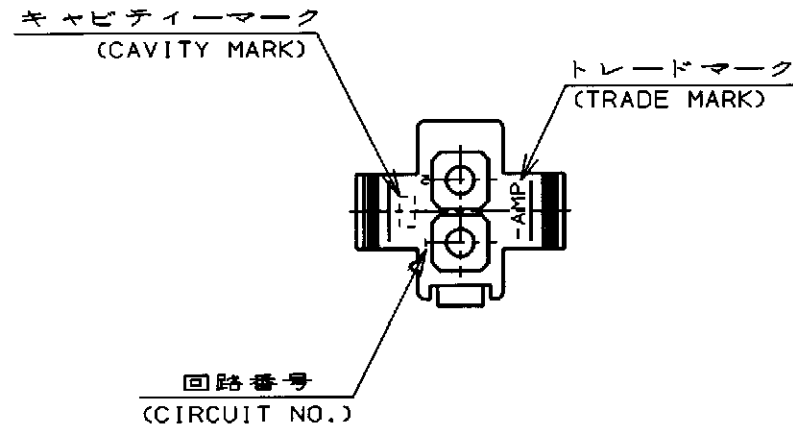
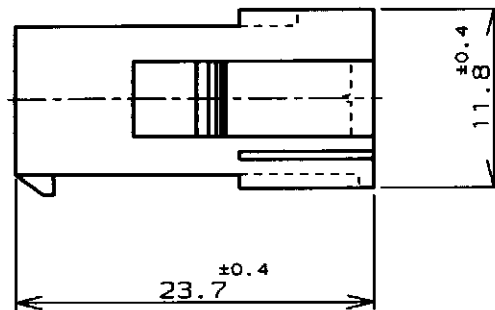
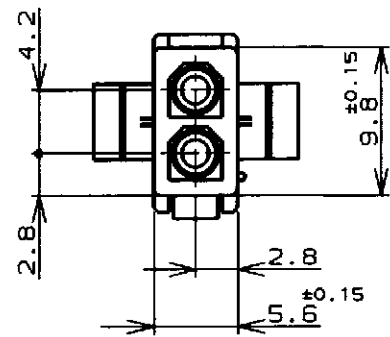
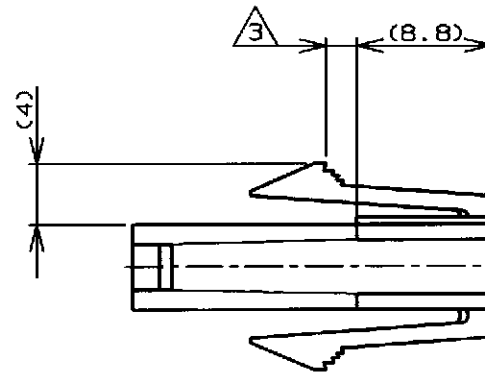


REVISIONS					
P	LTR	DESCRIPTION	ECN	DATE	APVD
D		再作成 (REDRAWN)	FJ00-0871-98	8 Jun 98	M.S.



寸法公差は±0.20  
(TOLERANCE: ±0.20)

パネル取付穴  
(RECOMENDED PANEL OPENING DIMENSION)



注記;

1. 使用端子型番は170359, 170360, 170361, 170362
2. 嵌合相手ハウジング型番は172165
3. 適用パネル厚 0.8-2.0mm
4. 取付穴打抜方向とハウジングの挿入方向は同じとする。

NOTE;

1. APPLICABLE CONT P/N: 170359, 170360, 170361, 170362
2. MATING HSG P/N: 172165
3. APPLICABLE PANEL THICKNESS: 0.8-2.0mm
4. HOUSING INSERTION INTO THE PANEL CUT-OUT MUST BE DONE IN THE SAME DIRECTION WITH PUNCH KNOCKING.

黒 (BLACK)	1-172157-9
青 (BLUE)	1- -6
緑 (GREEN)	1- -5
赤 (RED)	1- -2
自然色 (NATURAL)	172157-1
色 (COLOR)	型番 (P/N)
WIRE RANGE 挿合電線断面積	INSULATION DIA 被覆外径

DIMENSIONS: 単位・規 mm		TOLERANCES UNLESS OTHERWISE SPECIFIED	
一般公差 (GENERAL TOLERANCE)		±0.3	
MATERIAL 材料		FINISH 仕上	
66ナイロン UL94V-0 (66NYLON UL94V-0)		//	

OWN <i>M. Yamazaki</i> 8 Jun 98
CHK <i>M. Shi</i> 15 Jun 98
APVD <i>M. Shi</i> 15 Jun 98
PRODUCT SPEC 製品規格 108-5138
INSTRUCTION SHEET 取り扱い説明書 IS-105J
WEIGHT //

<b>AMP</b> 日本エー・エム・ピー株式会社 Kawasaki, Japan	
NAME 名称 2極ミニユニバーサルメイトンロックキャップハウジング (UL94V-0) 2Pos MINI UNIVERSAL MATE-N-LOCK CONN. CAP HOUSING (UL94V-0)	
SIZE A3	CAGE CODE 00779
DRAWING NO 番号 C=172157	RESTRICTED TO
CUSTOMER DRAWING	
SCALE 尺度 2-1	SHEET 1 OF 1
REV D	