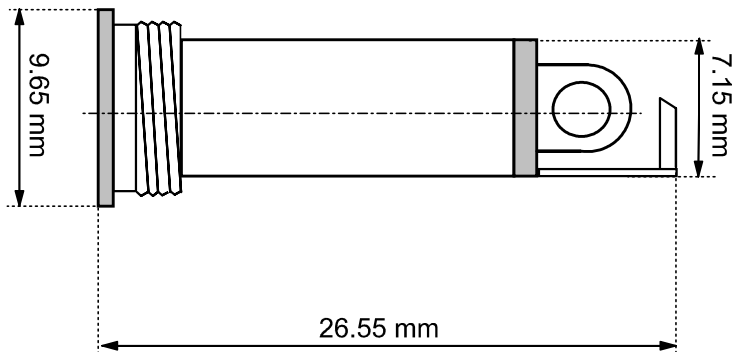
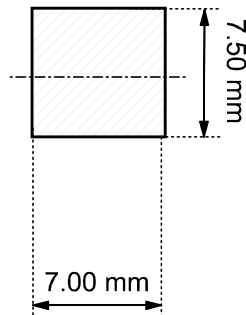


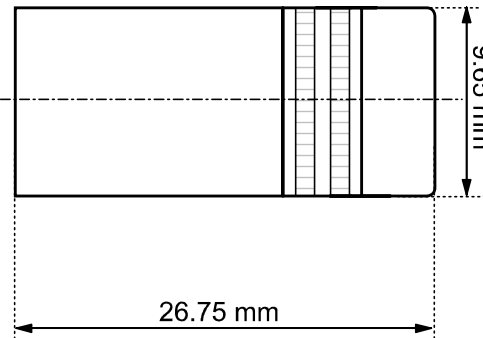
**Kontakteinsatz**  
*plug insert*



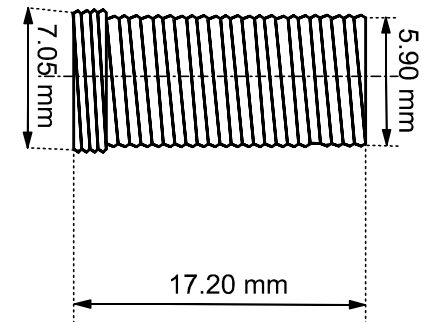
**Isolierhülle**  
*insulation cover*



**Gehäusehülse**  
*body*



**Kickschutzfeder**  
*bend protection*



- Klinkenkupplung 3,5 mm

- Stereo, vergoldet m. Knickschutz

- RoHS-konform

- jack - 3.5 mm - stereo

- gold plated with cable protector

- RoHS-compliant

**Änderungen**

Datum		Name		Datum	Name	Bezeichnung		Blatt	
27.01.2009		li		gez.:	19.01.2007	KS 35 KG 11061			
				gepr.:	19.01.2007	Zeichnungs-Nr.:		von	
				Norm:					