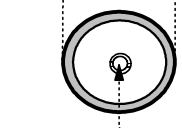
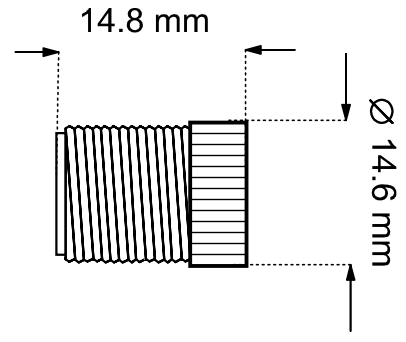
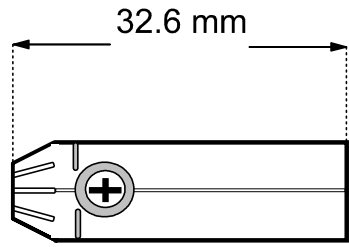
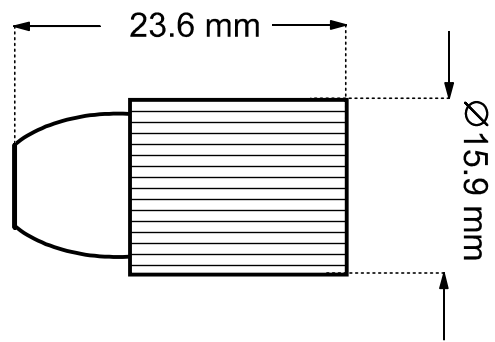
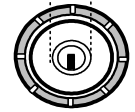


Ø 9.5 mm



Ø 2.3 mm

Ø 2.1 mm



- Koaxial Kupplung 9,5 mm
- Schraubbefestigung
- RoHS-konform

- coaxial jack 9.5 mm
- screw type
- RoHS-compliant

Änderungen

Änderungen		Datum	Name	Bezeichnung	Blatt
Datum	Name	gez.:	ks	CK 1001	
06.05.09	li	gepr.:	li		
		Norm:		Zeichnungs-Nr.:	11501
					von