

1 2 3 4 5 6 7 8 9 10 11 12 13 14

A

B

C

D

E

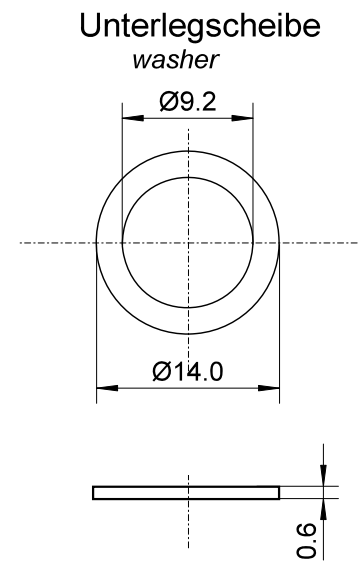
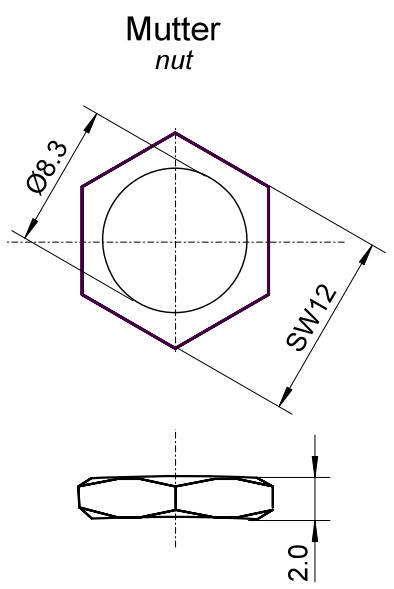
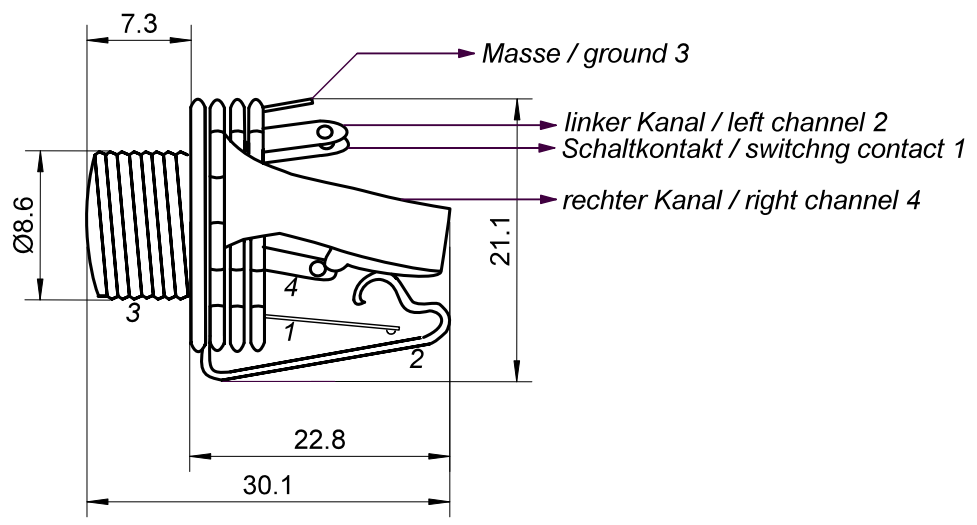
A

B

C

D

E



F

G

H

F

G

H



- Einbaubuchse - 6,35 mm - stereo
- offene Bauart mit Schaltkontakt
- RoHS-konform

- jack panel socket - 6.35 mm - stereo
- open type with switching contact
- RoHS compliant

I

J

I

J

Änderungen		Datum	Name	Bezeichnung	Blatt
Datum	Name	gez.: 02.04.2012	tf	ES 63 S	
		gepr.: 02.04.2012	tf		
		Norm:		Zeichnungs-Nr.: 11086	von

1 2 3 4 5 6 7 8 9 10 11 12 13 14