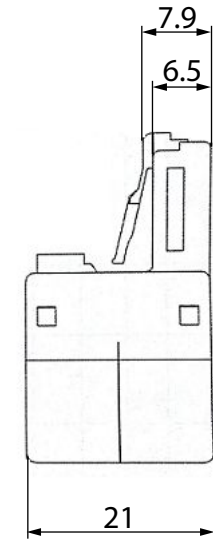
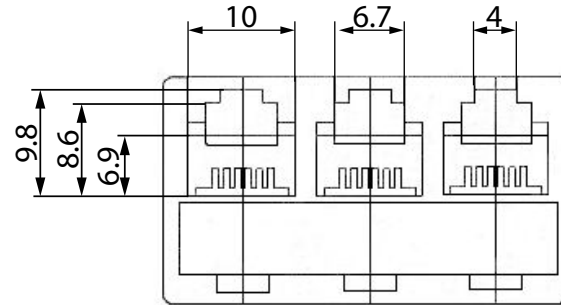
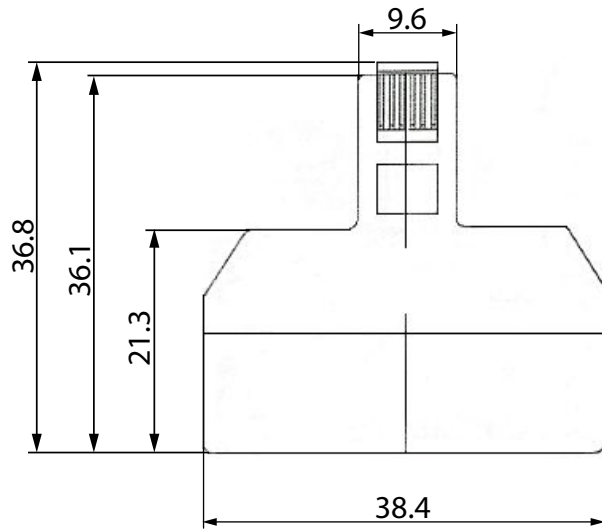
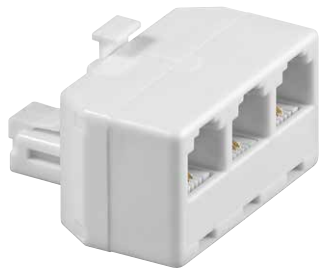


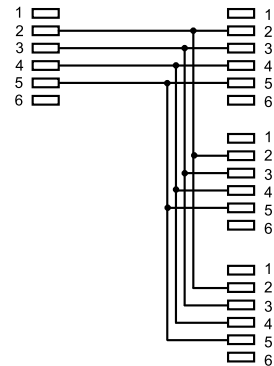
Zeichnung/Drawing



Bild/picture



Schaltbild/circuit diagram



ISDN T-Adapter

- RJ11/RJ14-Stecker (6P4C)
- > 3 x RJ11/RJ14-Buchse (6P4C)
- Belegung 1:1
- RoHS-konform

ISDN T Adaptor

- RJ11/RJ14 plug (6P4C)
- > 3 x RJ11/RJ14 socket (6P4C)
- connected 1:1
- RoHS compliant

Änderungen

Datum	Name	gez.:	Datum	Name
		gez.:	23.03.2016	jr
		gepr.:	30.03.2016	tf
		Norm:		
Änderungen vorbehalten / Subject to change				

Bezeichnung

ISDN T-Adapter

Zeichnungs-Nr.:

93051

Blatt

von