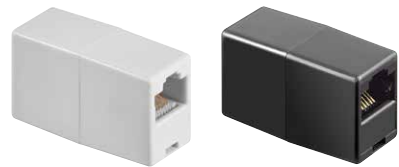
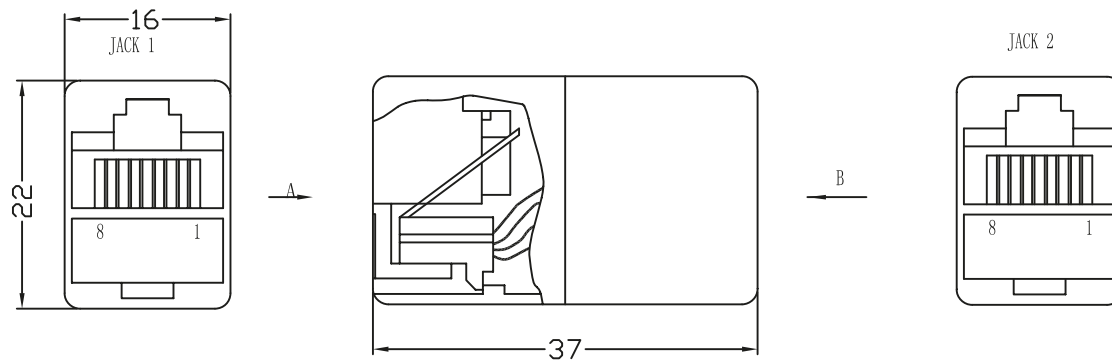
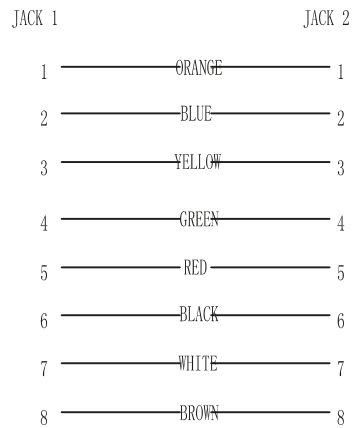


WIRING DIAGRAM



93058

50260

- ISDN Adapter ; lose Ware
- RJ45 Buchse -- RJ45 Buchse
- Belegung 1:1
- RoHS-konform
- Material:

Gehäuse: ABS
 Adapterhülle: CU
 Kontakte: 3µ vergoldet

- Gewicht: 8,5 g

- ISDN adapter ; bulk
- RJ45 jack -- RJ45 jack
- connected 1:1
- RoHS compliant
- Material:

Housing: ABS
 Adapter sleeve: CU
 Contacts: 3µ gold-plated

- Weight: 8.5 g

Änderungen

| Änderungen | | Datum | Name | Bezeichnung | Blatt |
|--|------|--------|------------|-----------------|---|
| Datum | Name | gez.: | 05.10.2017 | tf | TEL ADAP RJ45/8P8C 2xF BUCHSE/BUCHSE |
| | | gepr.: | 05.10.2017 | tf | |
| | | Norm: | | | von |
| Änderungen vorbehalten / Subject to change | | | | Zeichnungs-Nr.: | |
| | | | | 93058, 50260 | |