

1 2 3 4 5 6 7 8

A

A

B

B

C

C

D

D

E

E

F

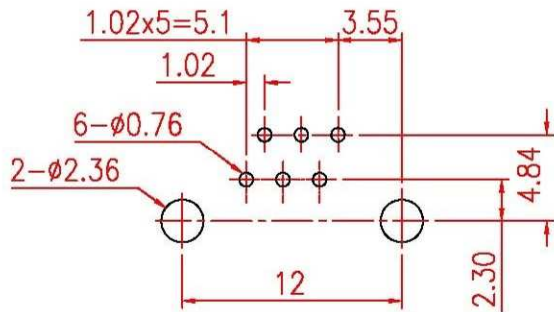
F

G

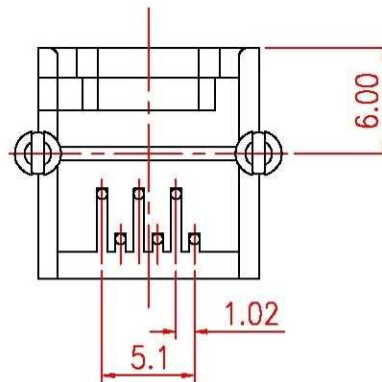
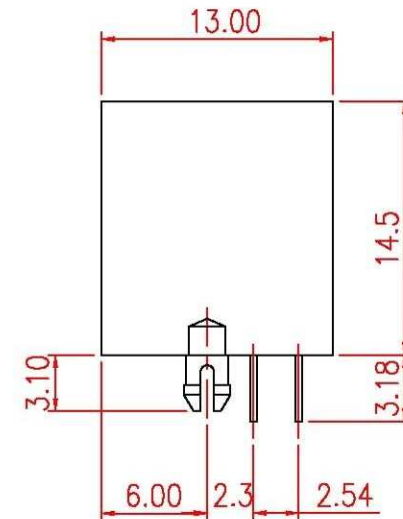
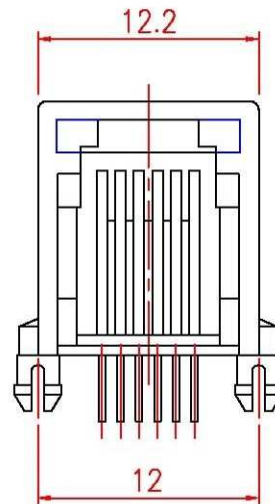
G

H

H



PCB Layout



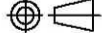
### Materials

**Housing:** Glass Filled Polyester UL94V-0,Black

**Contact:** 0.45mm Diameter Phosphor Bronze Gold Plating Over Nickel

RoHS Compliant

玄茂科技股份有限公司

APPD. 核准		TOLERANCE 容許公差	PART NAME 品名
CHK. 校對		UNIT 單位	
DWG. 製圖	SCALE 比例	M M	W/O PANEL STOP SPLIT FOOT ROHS LOW-LEAD
DATE 制表日: 2006/04/20	SHEET 張數	1 OF 1	PART NO. 圖號
		REV. 版本	A

1 2 3 4 5 6 7 8