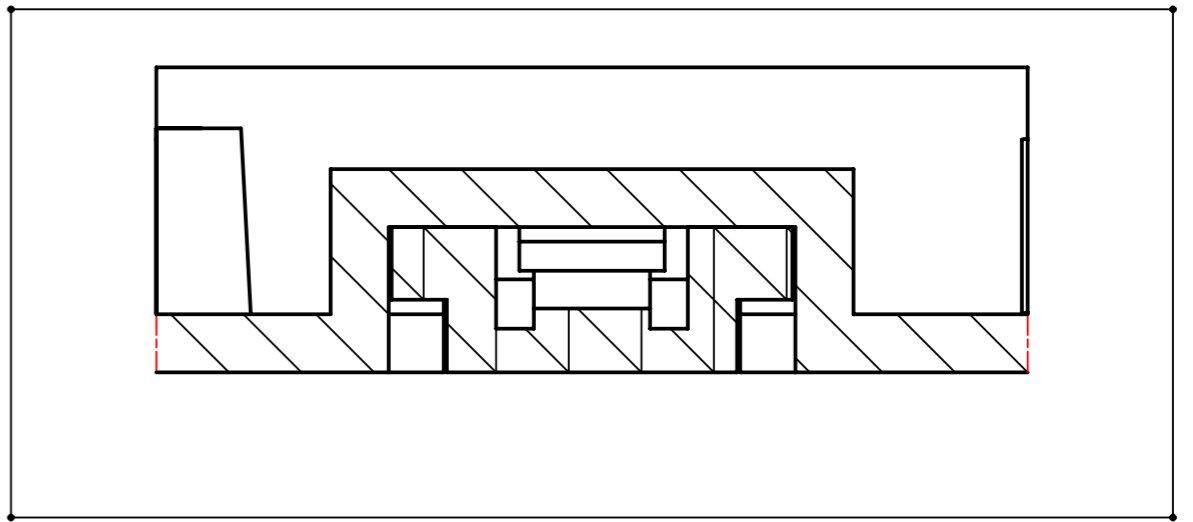
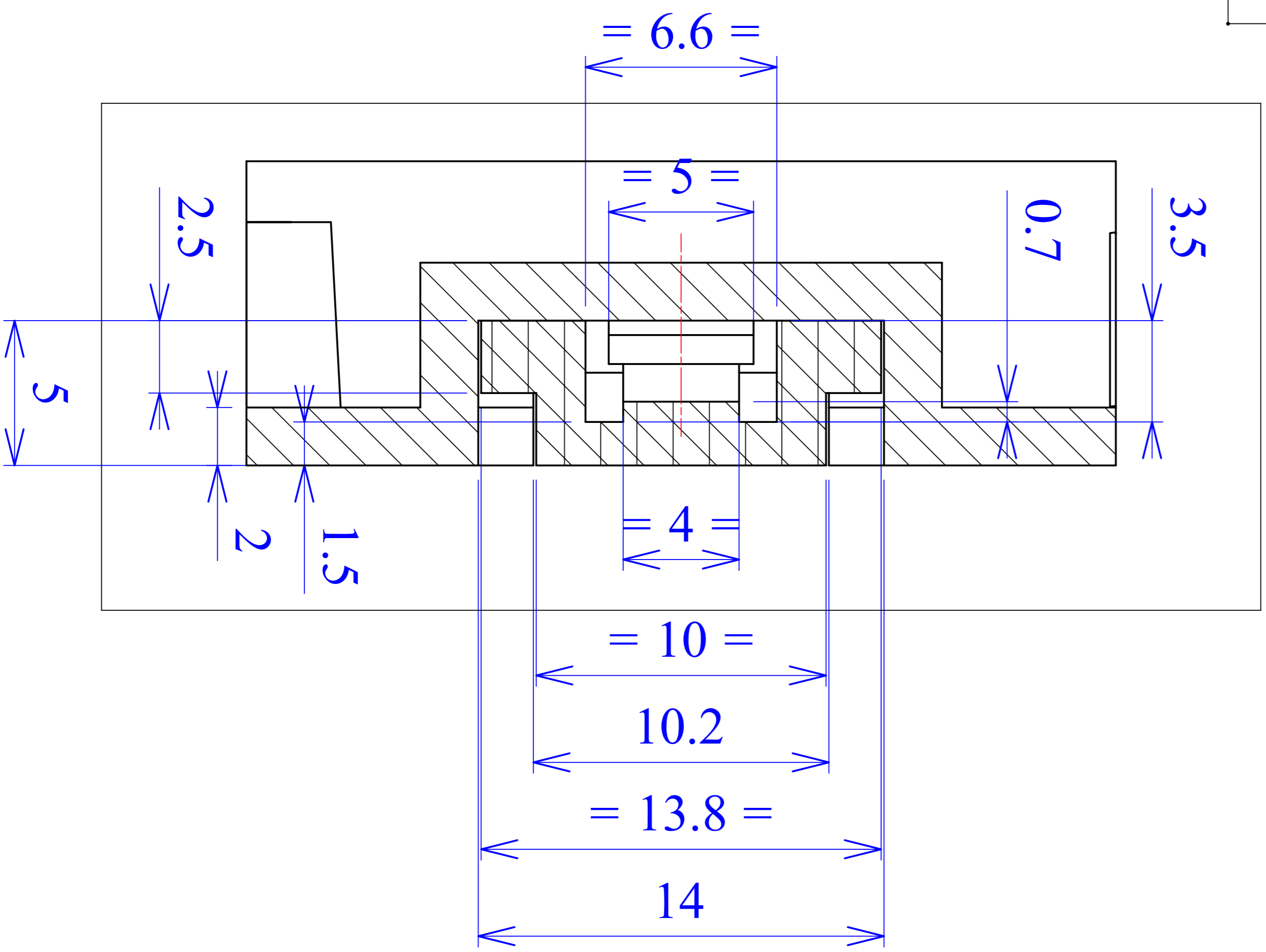


E - E



C



C

