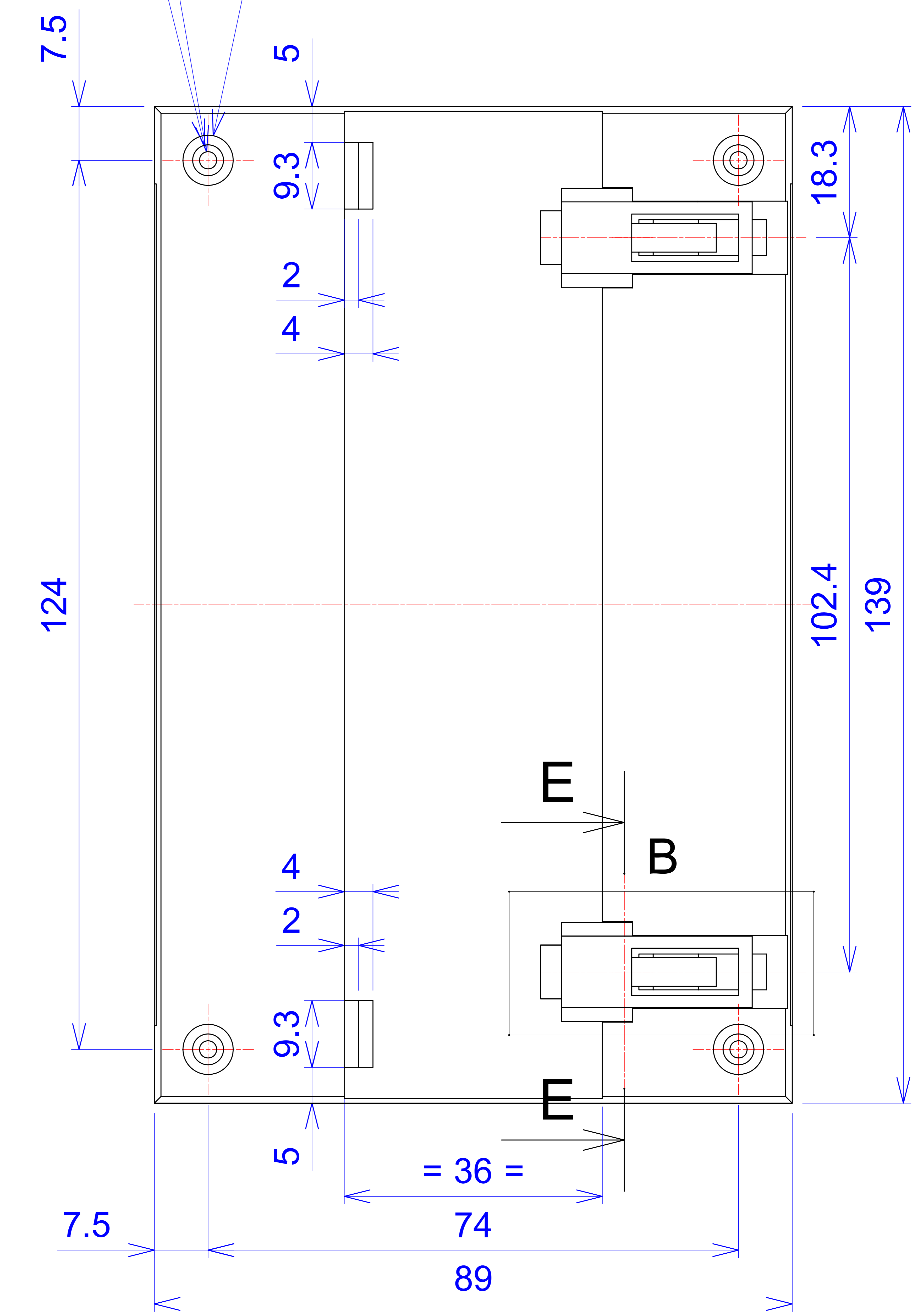
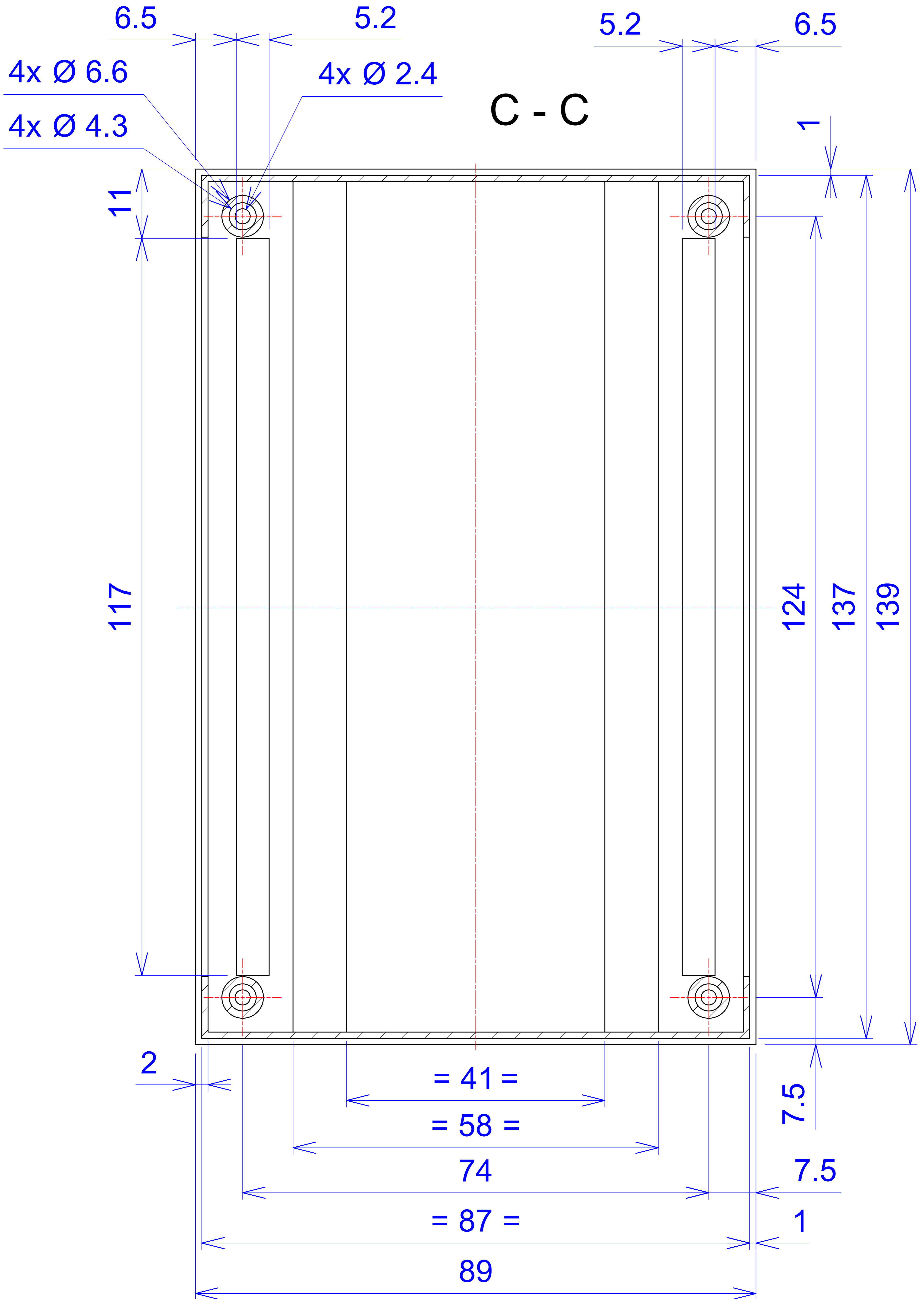


4x Ø 2.4  
4x Ø 4.3

4x Ø 7





D - D

