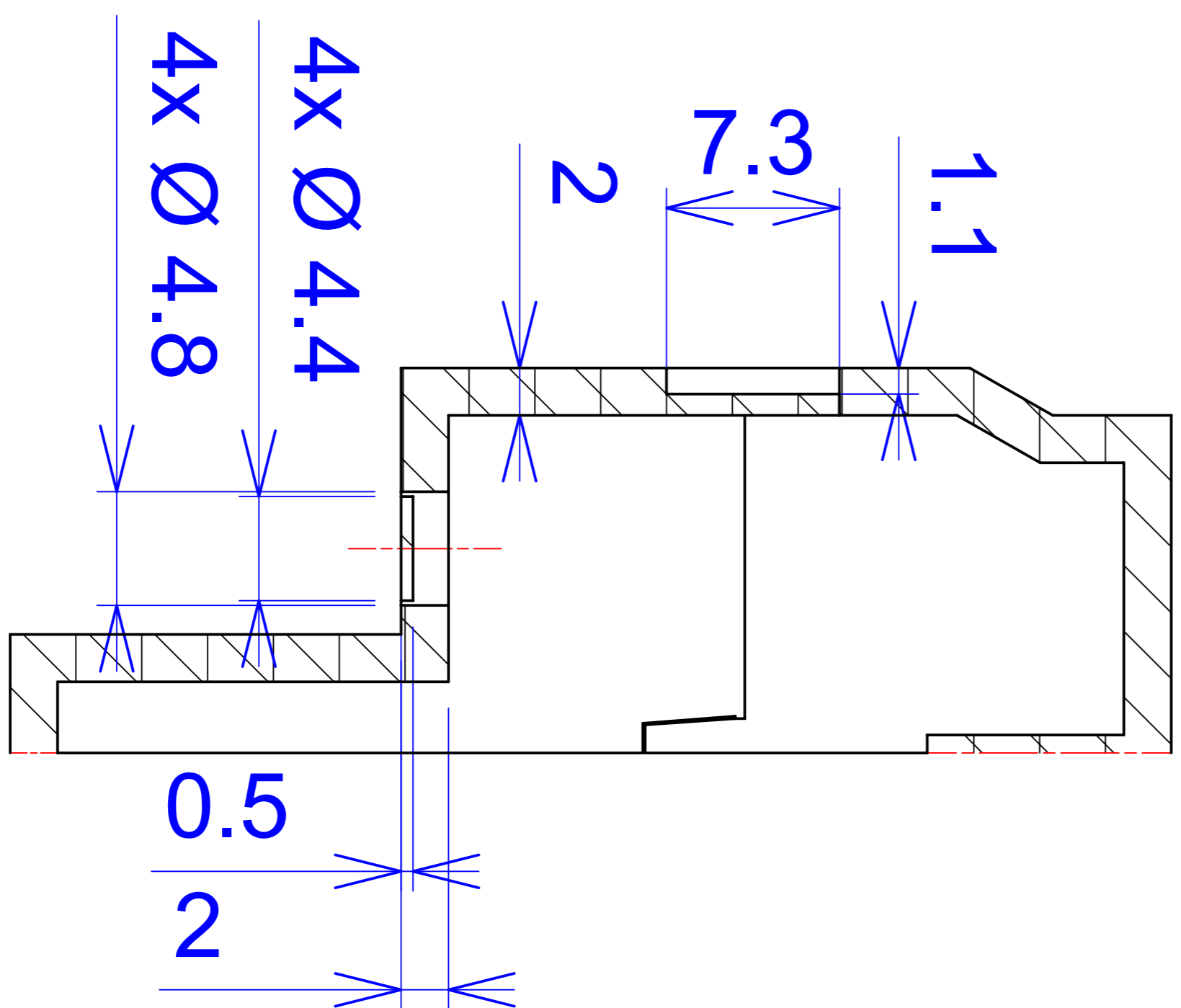
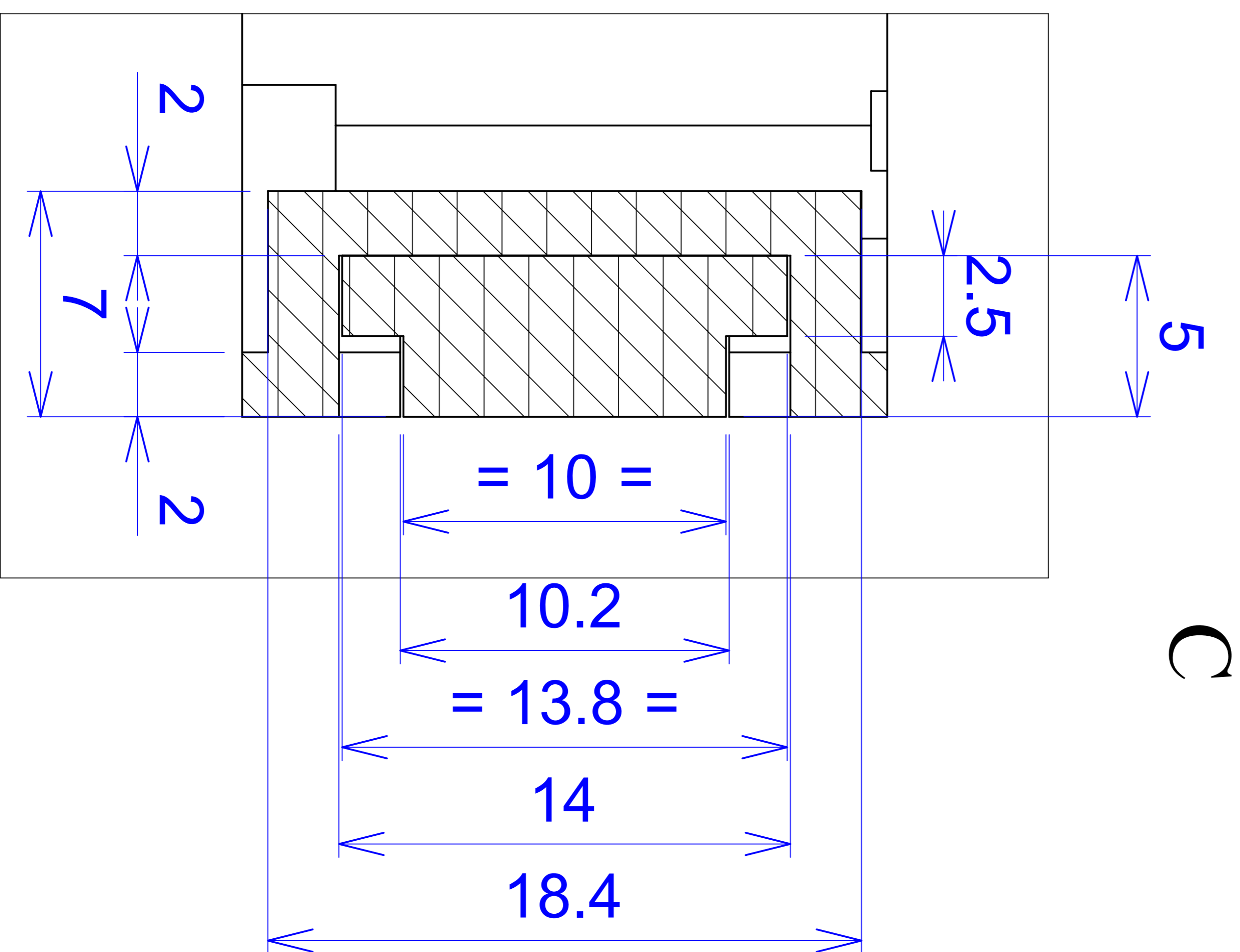


F - F

C

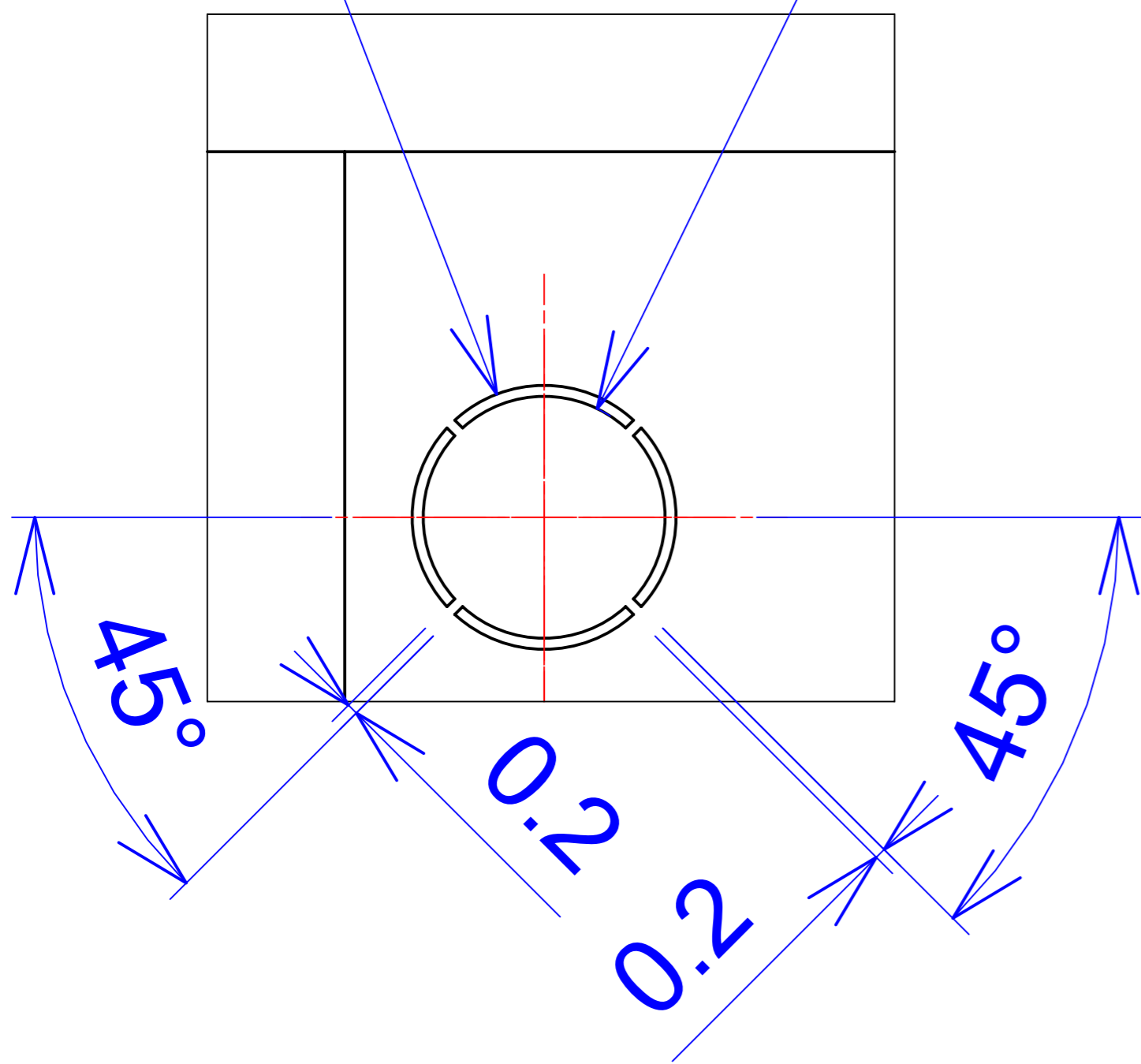


F - F



C

4x Ø 4.8      D      4x Ø 4.4



6x Ø 3.2      E      6x Ø 3.6

