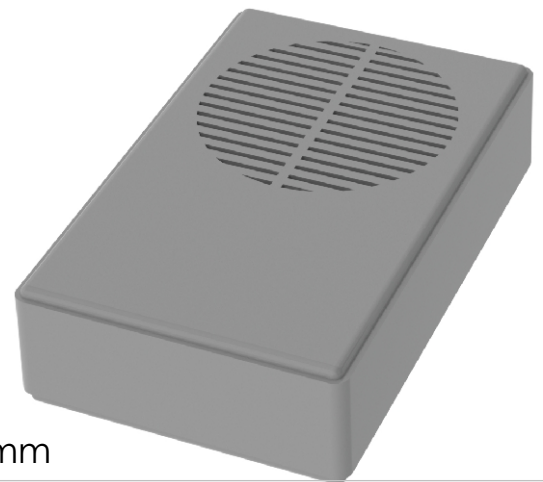


PRZEKRÓJ A-A



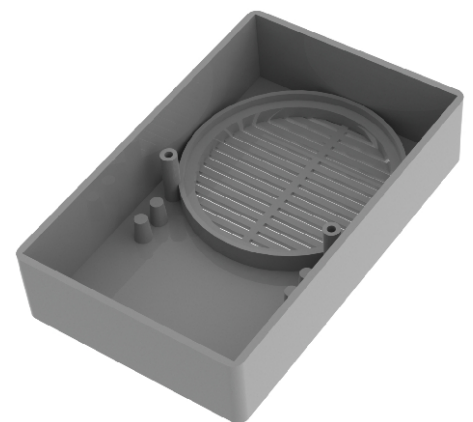
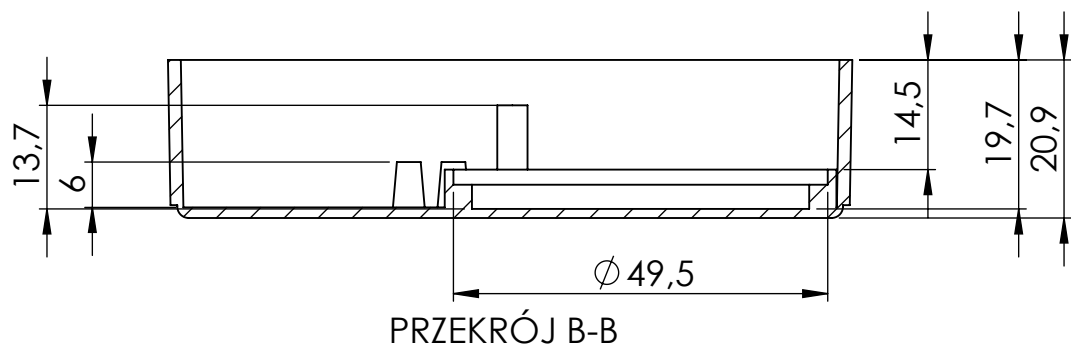
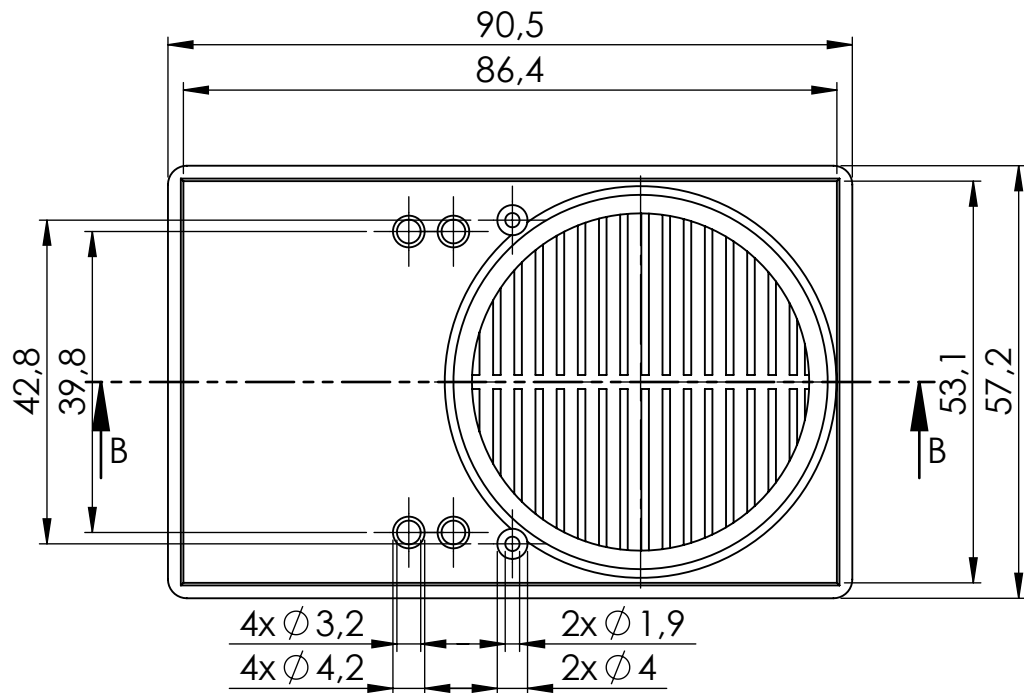
Tolerancja wymiarowa $\pm 0,5$ mm

Elementy składowe:
 - korpus
 - pokrywa
 - 2x wkręt

Format A4	Skala 1:1
Nr produktu KM-26NB	



MASZCZYK[®]
 OBUDOWY DLA ELEKTRONIKI

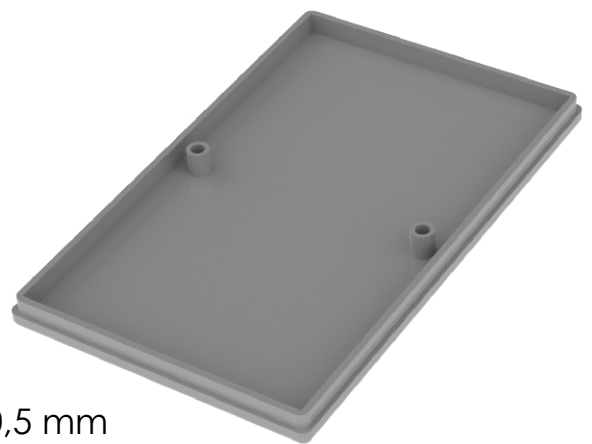
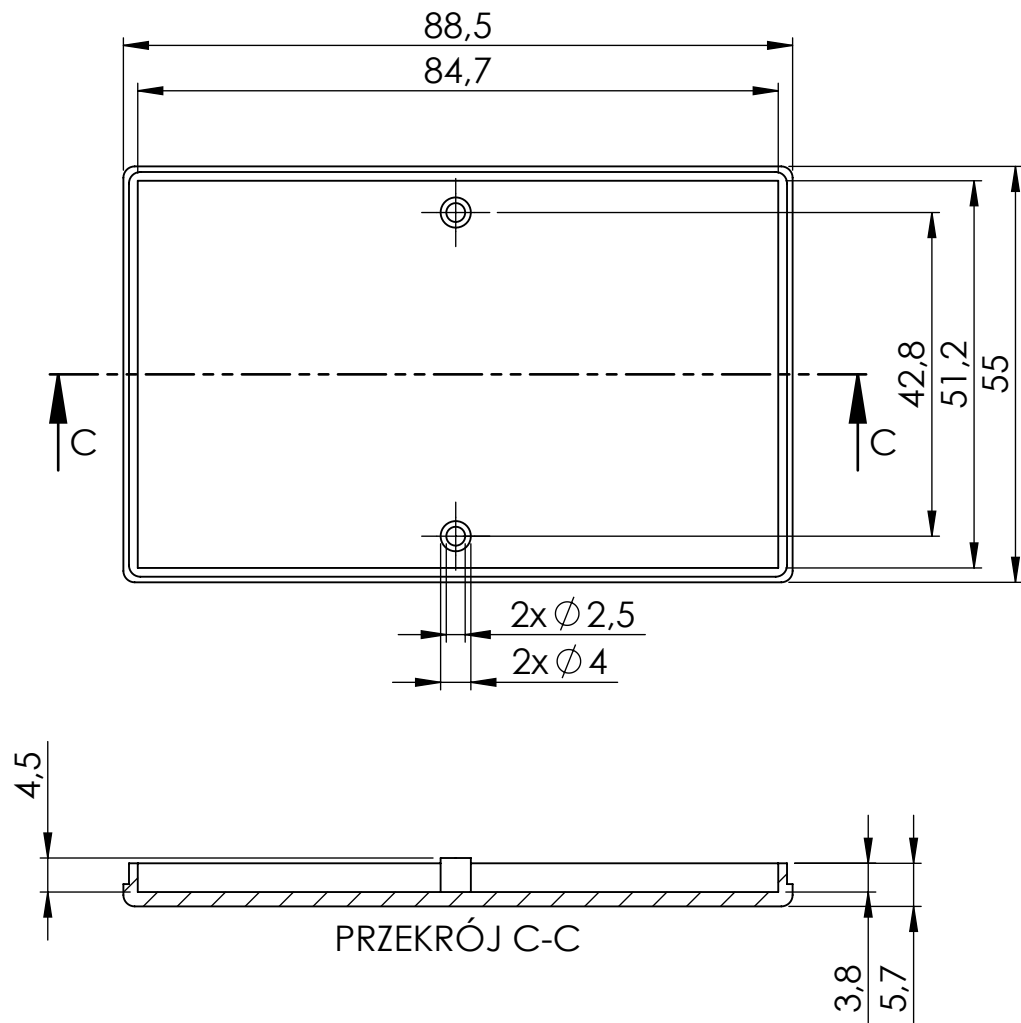


Tolerancja wymiarowa $\pm 0,5$ mm

Format A4	Skala 1:1
Nr produktu KM-26NB (korpus)	



MASZCZYK[®]
OBUDOWY DLA ELEKTRONIKI



Tolerancja wymiarowa $\pm 0,5$ mm

Format A4	Skala 1:1
Nr produktu KM-26NB (pokrywa)	



MASZCZYK[®]
OBUDOWY DLA ELEKTRONIKI