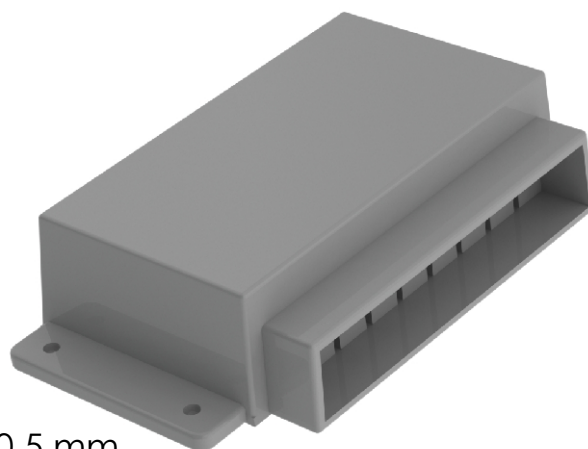


PRZEKRÓJ A-A



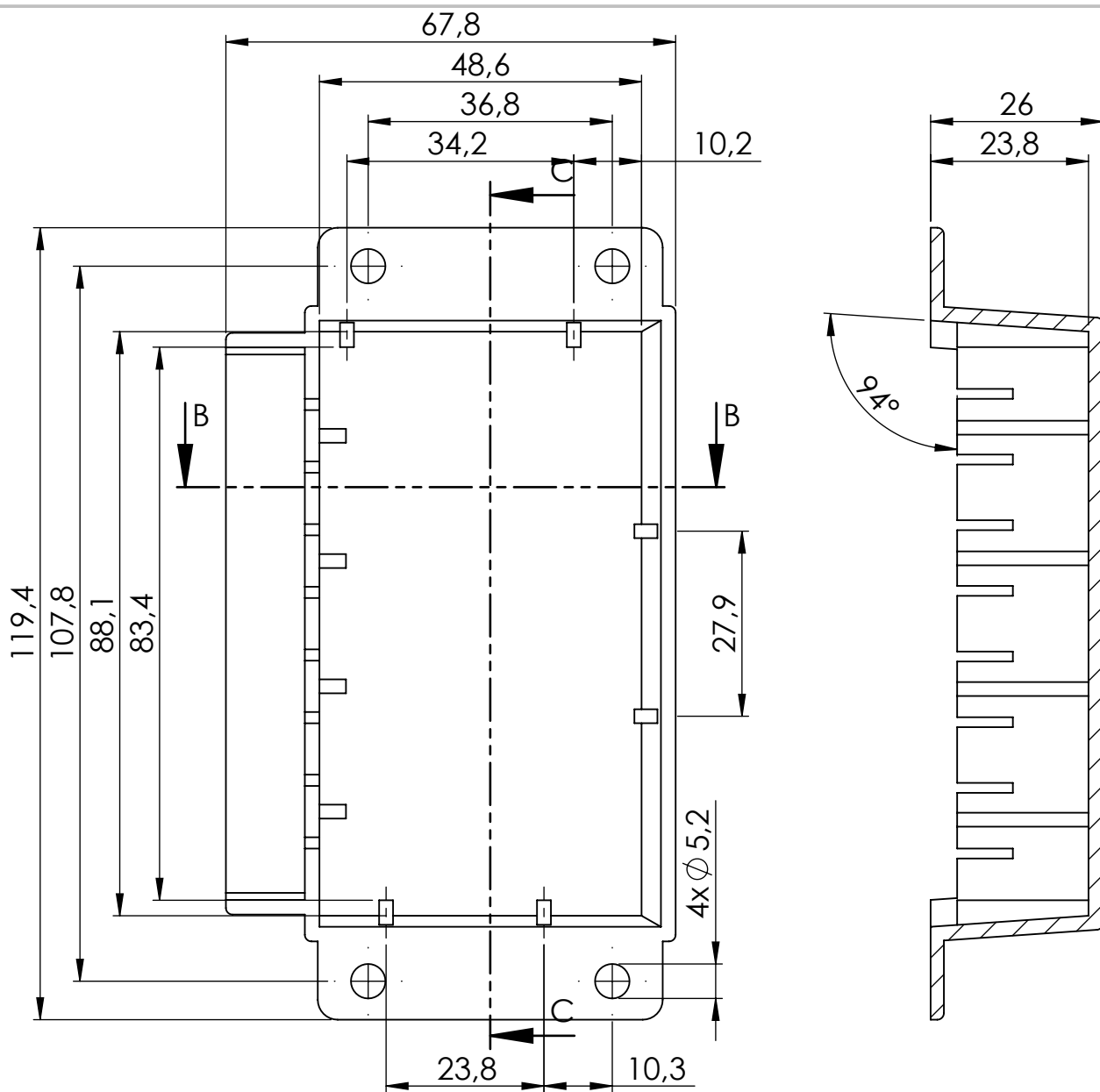
Tolerancja wymiarowa $\pm 0,5$ mm

Elementy składowe:
 - korpus
 - pokrywa

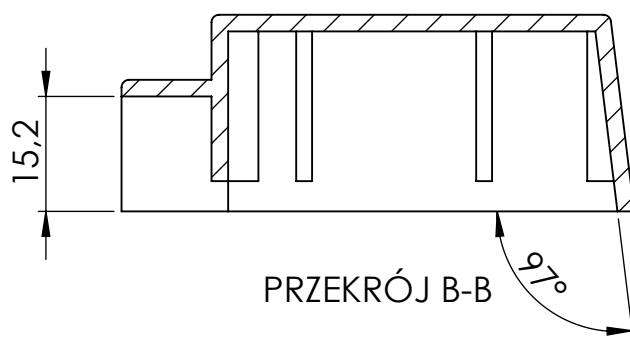
Format A4	Skala 1:1
Nr produktu KM-28	



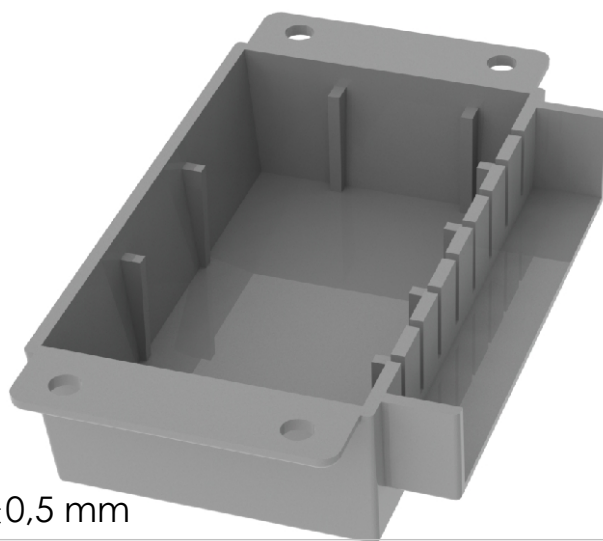
MASZCZYK[®]
 OBUDOWY DLA ELEKTRONIKI



PRZEKRÓJ C-C



PRZEKRÓJ B-B



Tolerancja wymiarowa $\pm 0,5$ mm

Format
A4

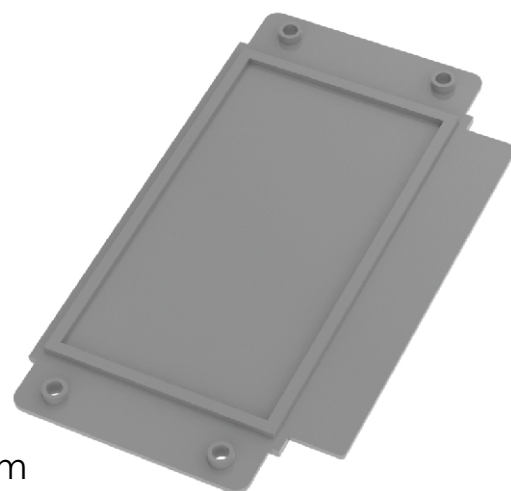
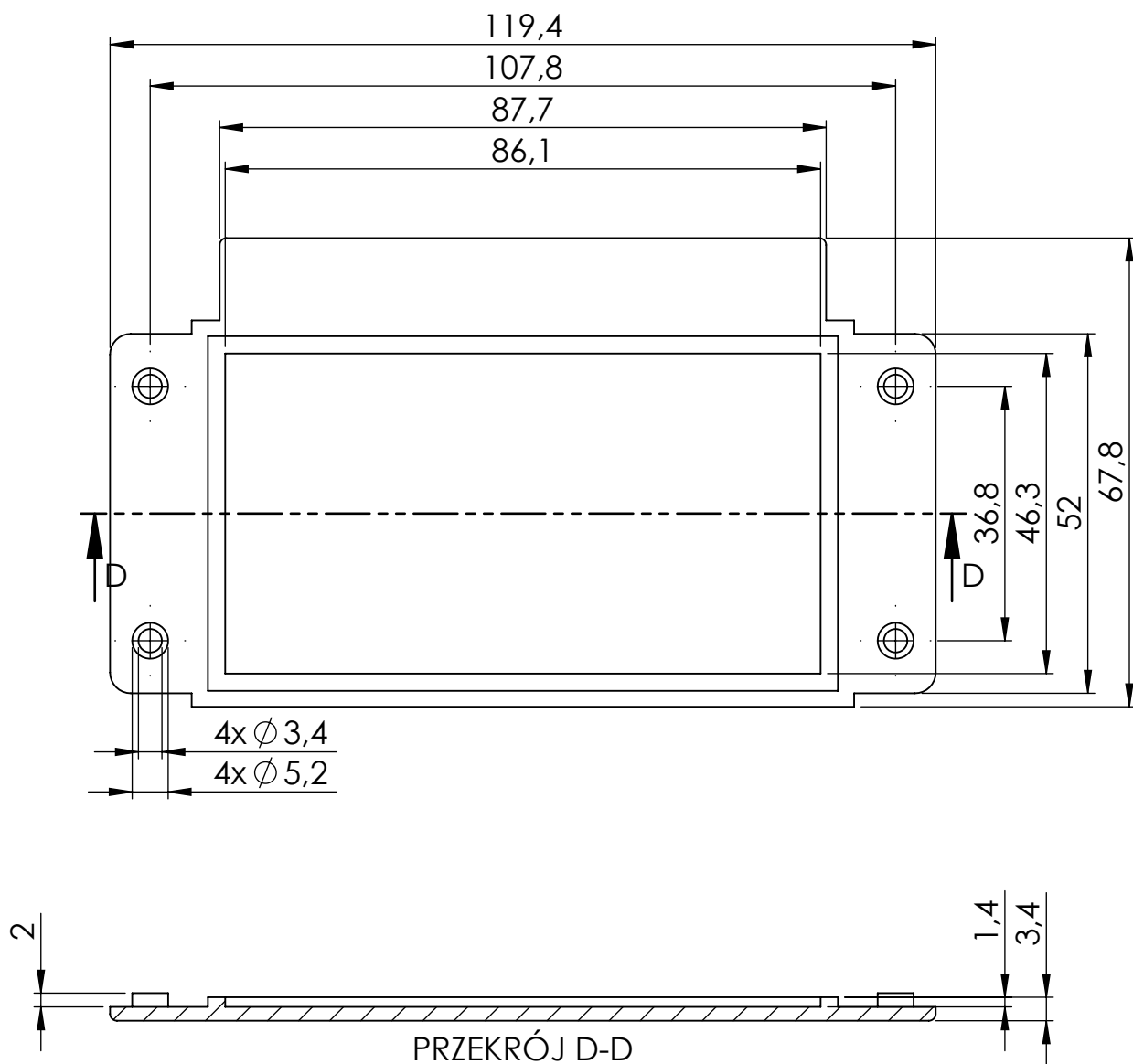
Skala
1:1



MASZCZYK[®]
OBUDOWY DLA ELEKTRONIKI

Nr produktu

KM-28 (korpus)



Tolerancja wymiarowa $\pm 0,5$ mm

Format A4	Skala 1:1
Nr produktu KM-28 (pokrywa)	



MASZCZYK[®]
OBUDOWY DLA ELEKTRONIKI