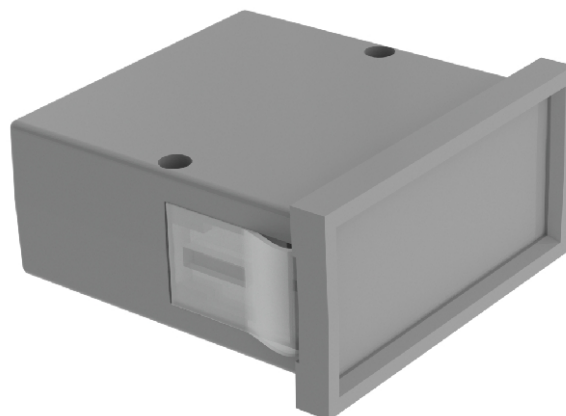


PRZEKRÓJ A-A



Tolerancja wymiarowa  $\pm 0,5$  mm

Elementy składowe:

- góra
- dół
- 2x panel
- 2x zaczepek
- 2x wkręt

Format  
A4

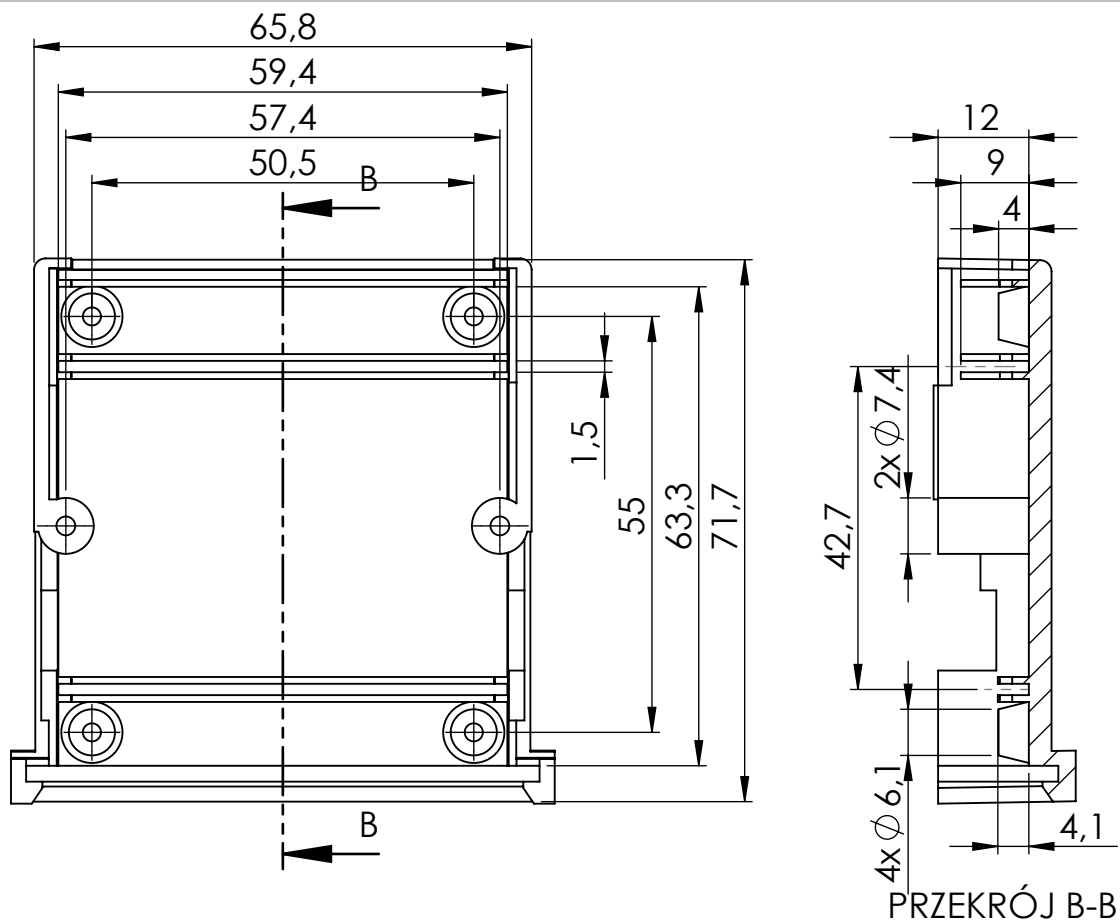
Skala  
1:1

Nr produktu

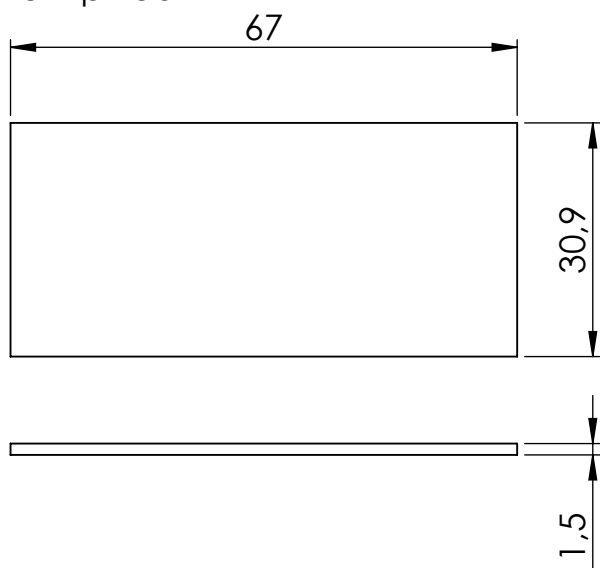
KM-61 + PC



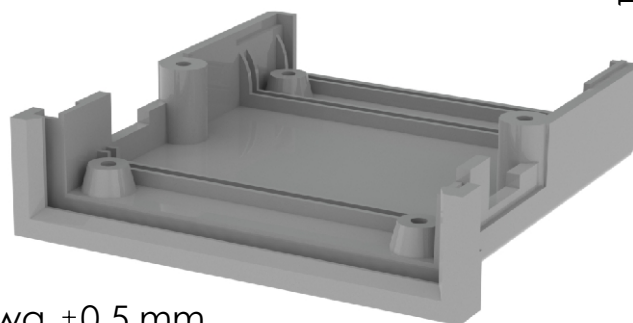
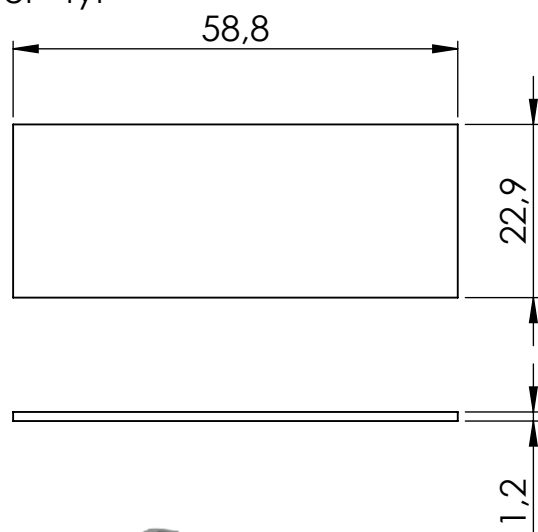
**MASZCZYK**<sup>®</sup>  
OBUDOWY DLA ELEKTRONIKI



Panel - przód



Panel - tył



Tolerancja wymiarowa  $\pm 0,5$  mm

|                           |              |
|---------------------------|--------------|
| Format<br>A4              | Skala<br>1:1 |
| Nr produktu<br>KM-61 + PC |              |



**MASZCZYK**<sup>®</sup>  
OBUDOWY DLA ELEKTRONIKI