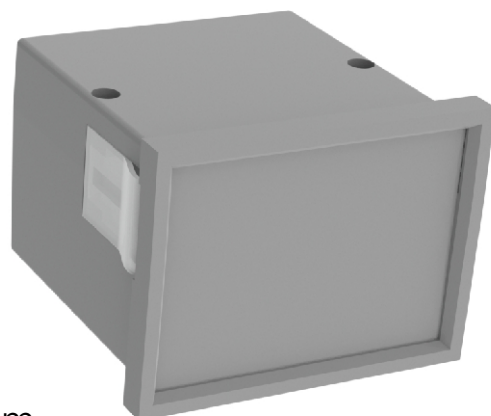


PRZEKRÓJ A-A



Tolerancja wymiarowa $\pm 0,5$ mm

Elementy składowe:

- góra
- dół
- 2x panel
- 2x zaczep
- 2x wkręt

Format

A4

Skala

1:1

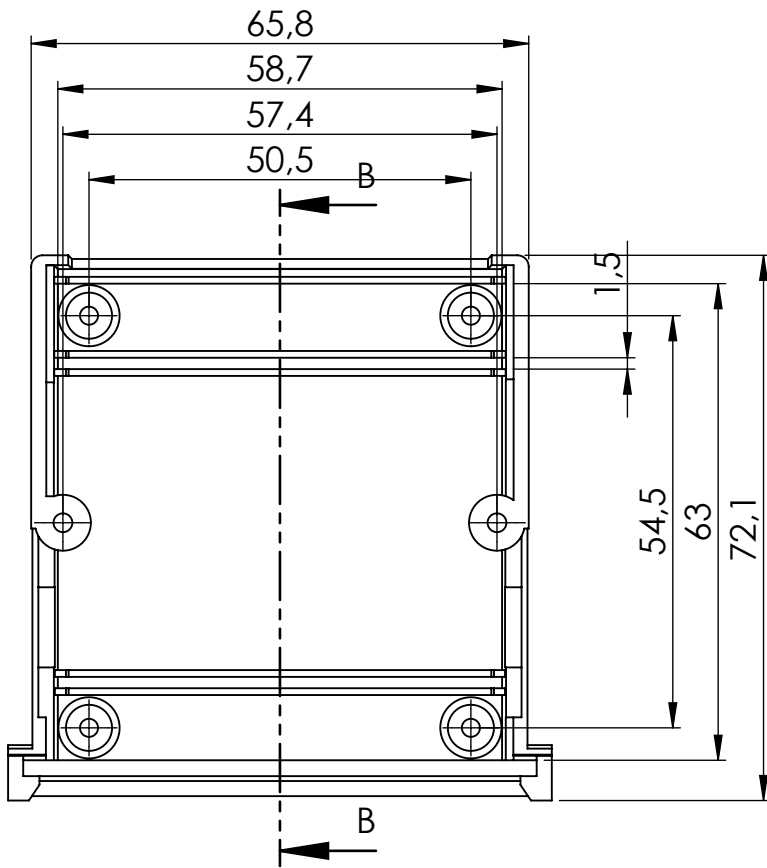
Nr produktu

KM-62 + PC

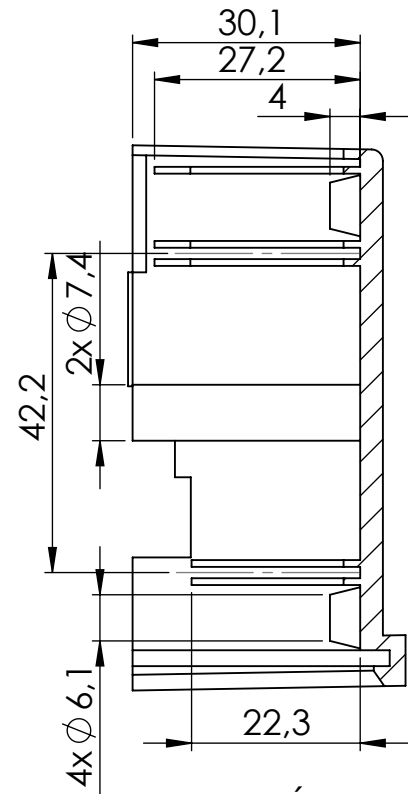


MASZCZYK®

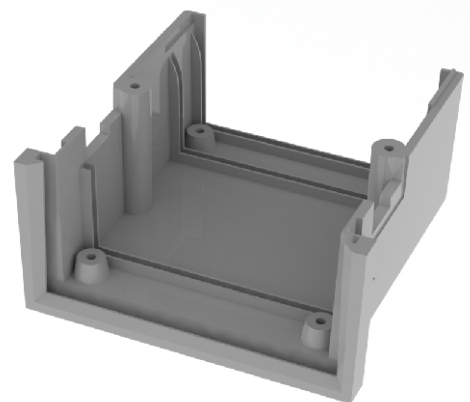
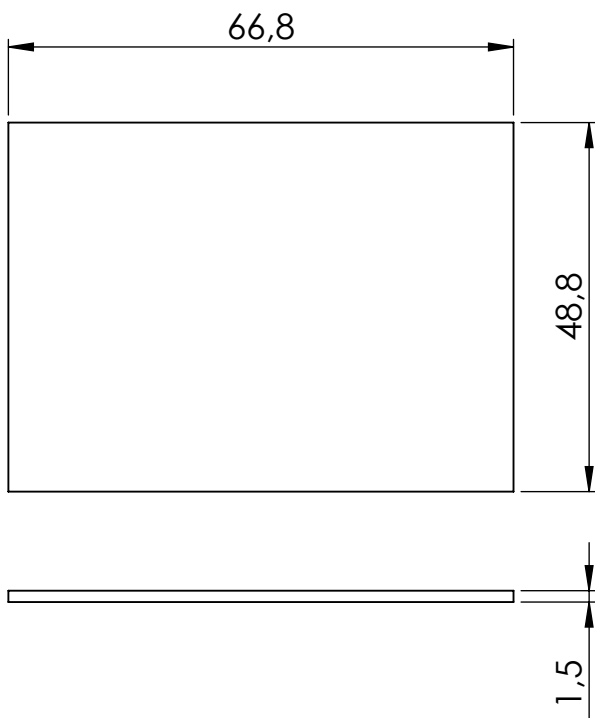
OBUDOWY DLA ELEKTRONIKI



Panel - przód



PRZEKRÓJ B-B

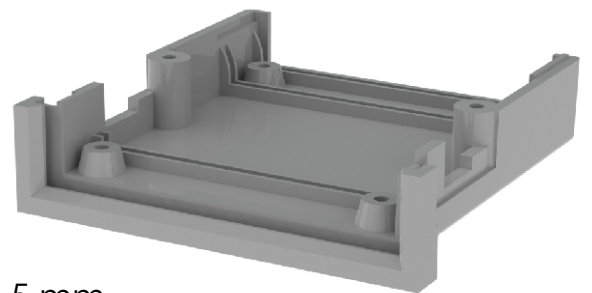
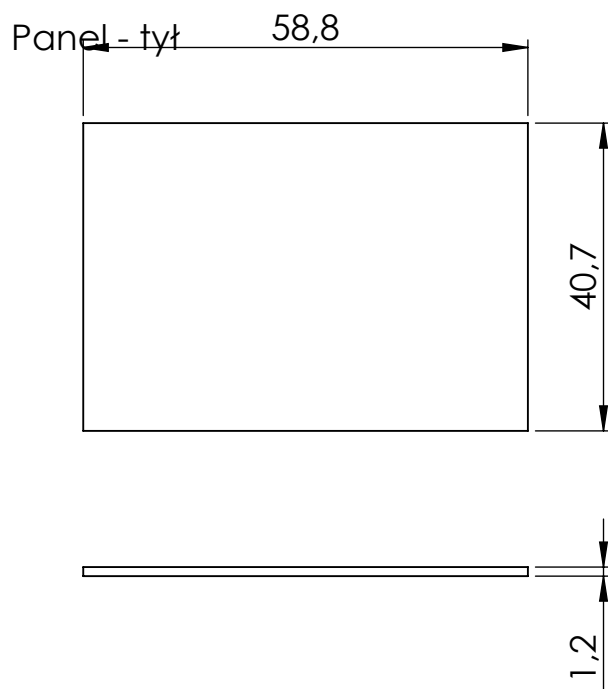
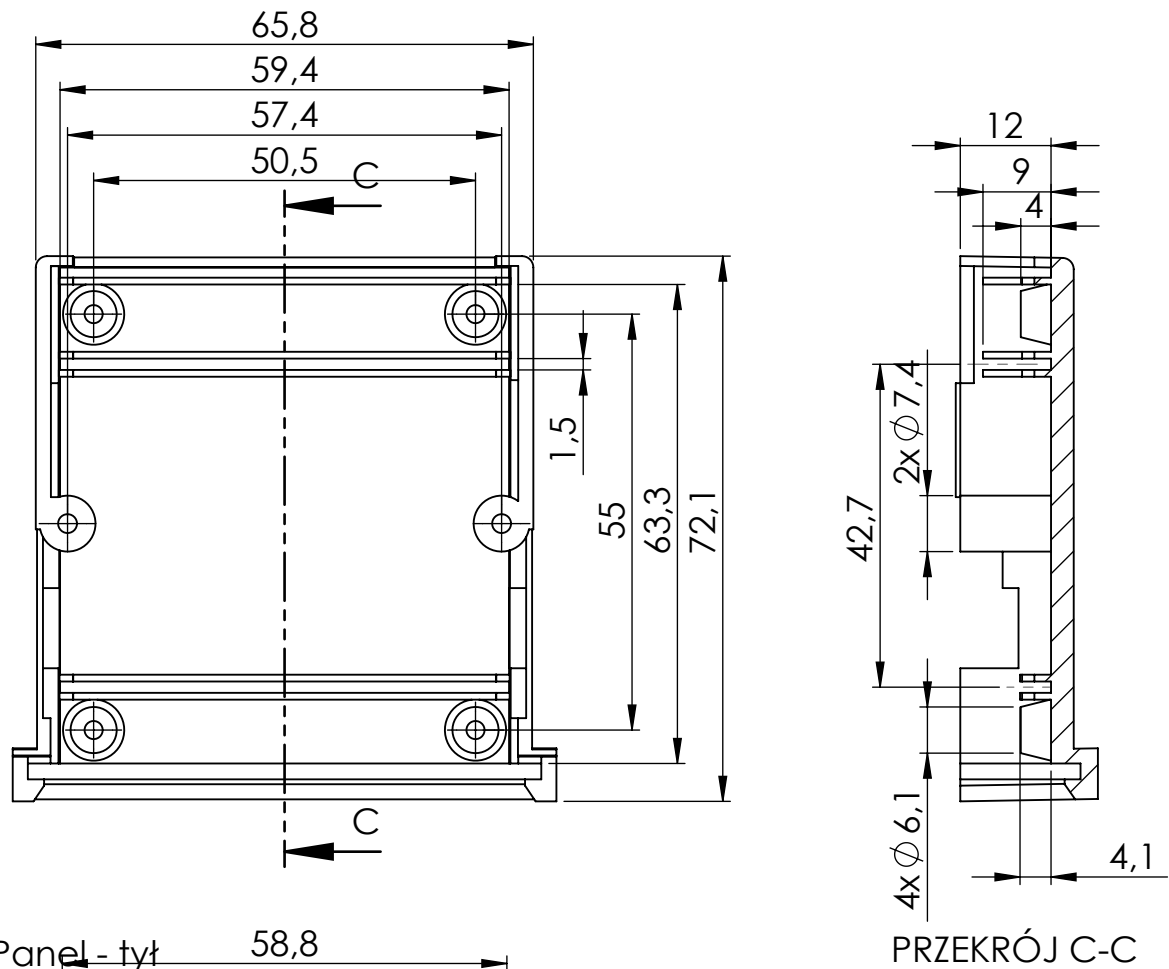


Tolerancja wymiarowa $\pm 0,5$ mm

Format A4	Skala 1:1
Nr produktu KM-62 + PC (dół)	



MASZCZYK[®]
OBUDOWY DLA ELEKTRONIKI



Tolerancja wymiarowa $\pm 0,5$ mm

Format A4	Skala 1:1
Nr produktu KM-62 + PC (górze)	



MASZCZYK[®]
OBUDOWY DLA ELEKTRONIKI