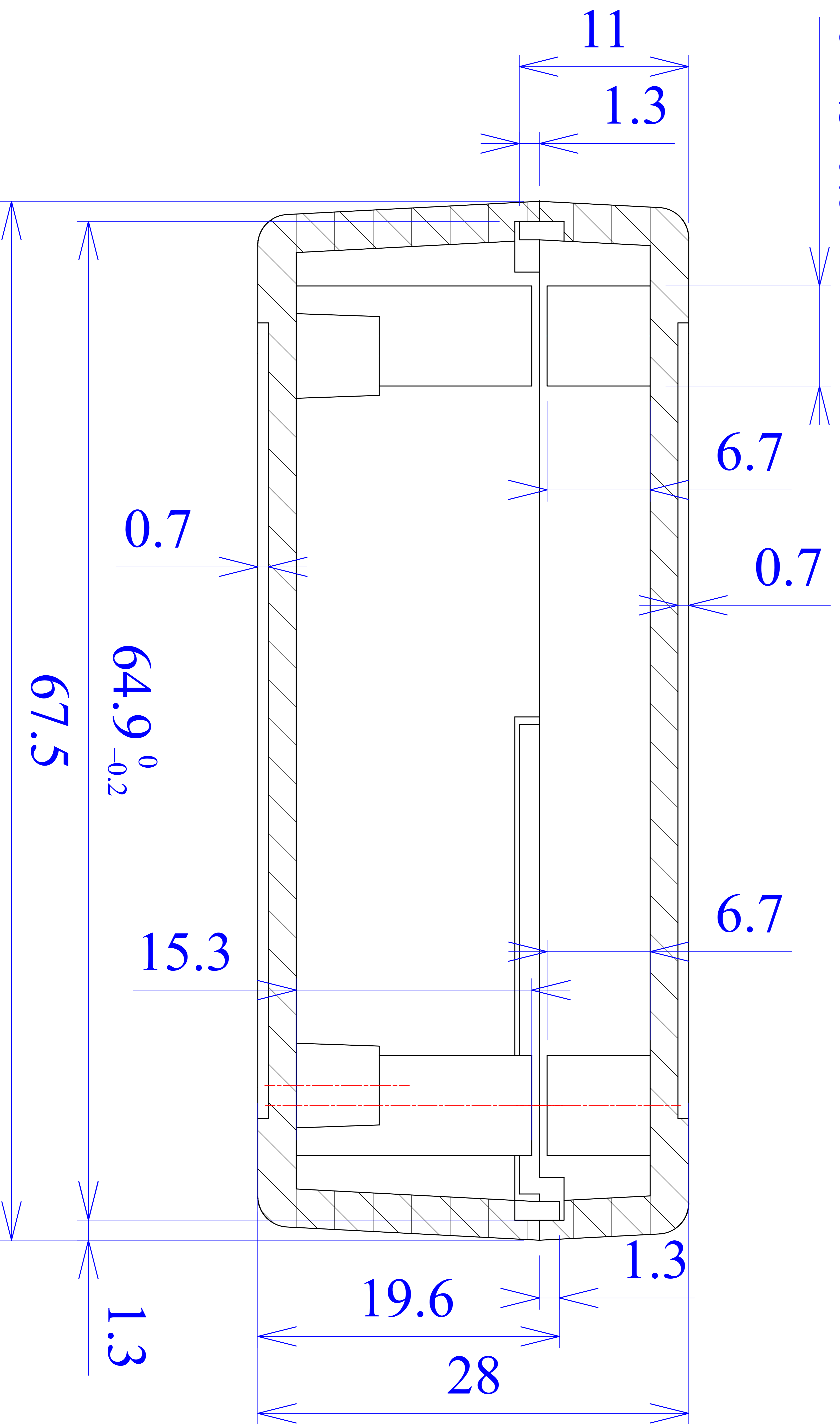
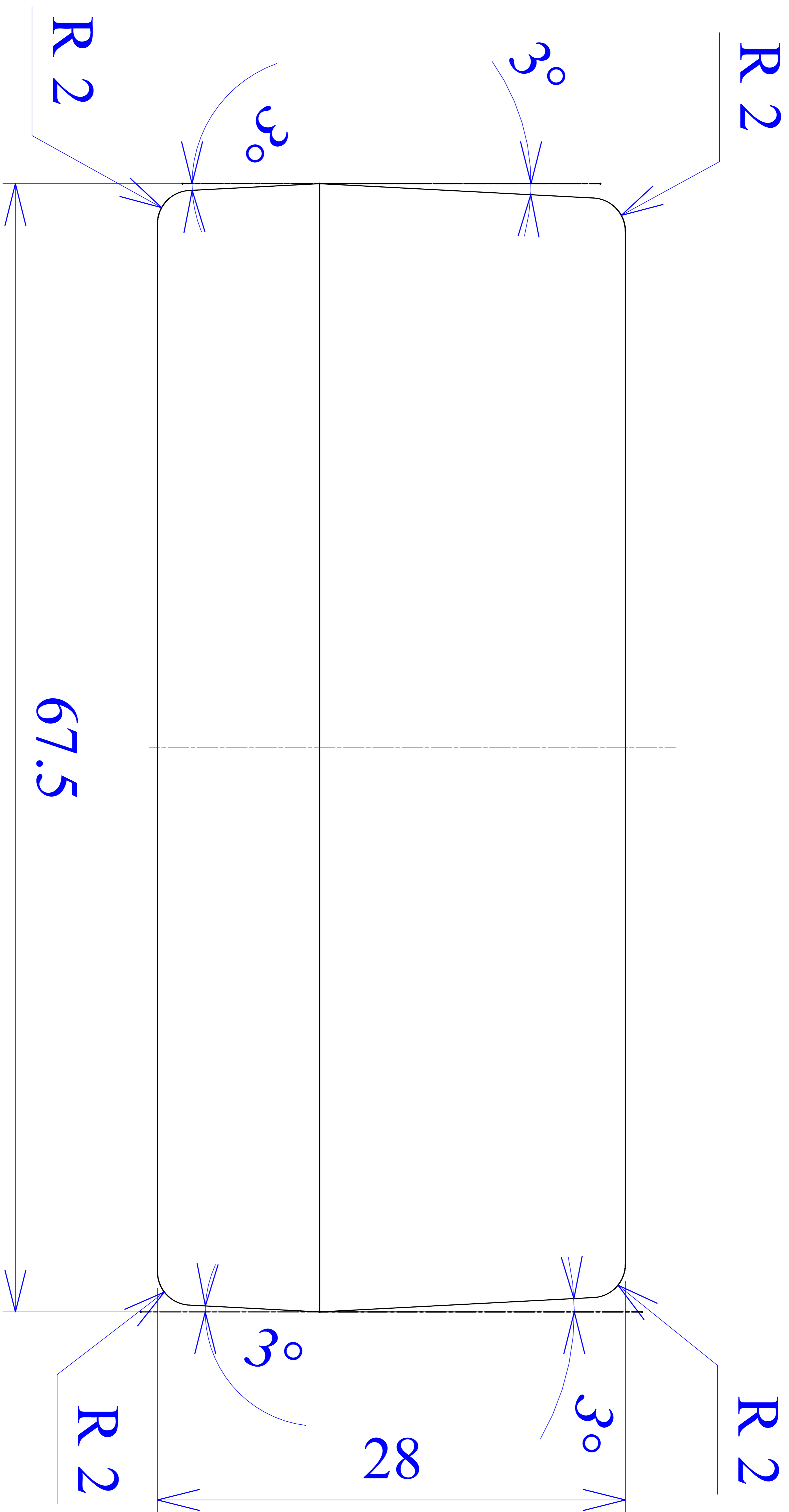
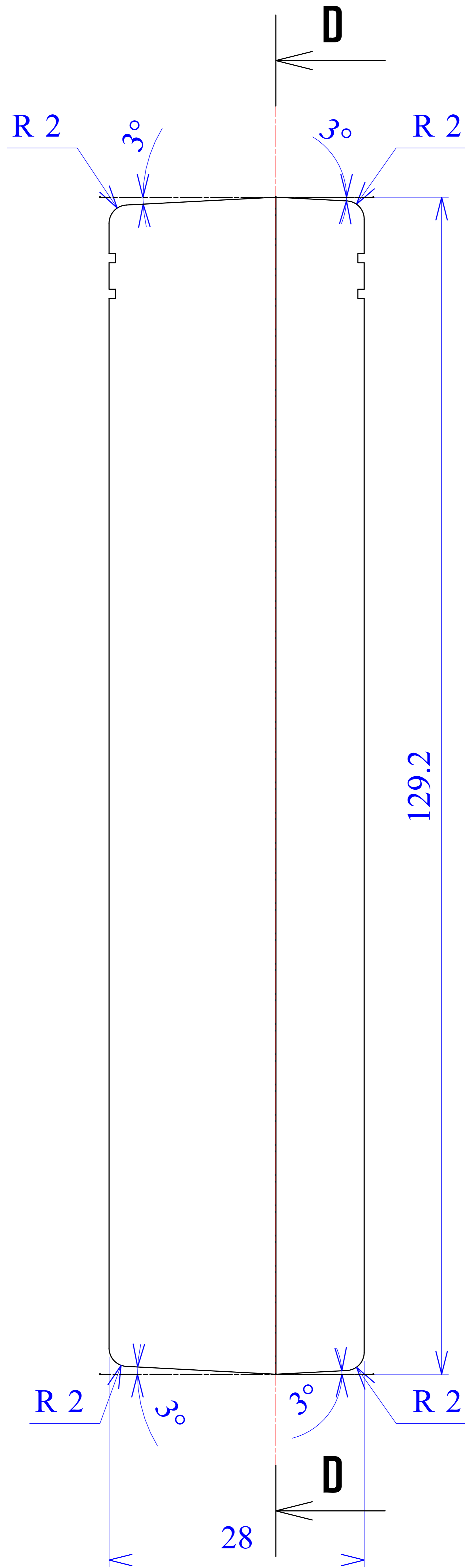


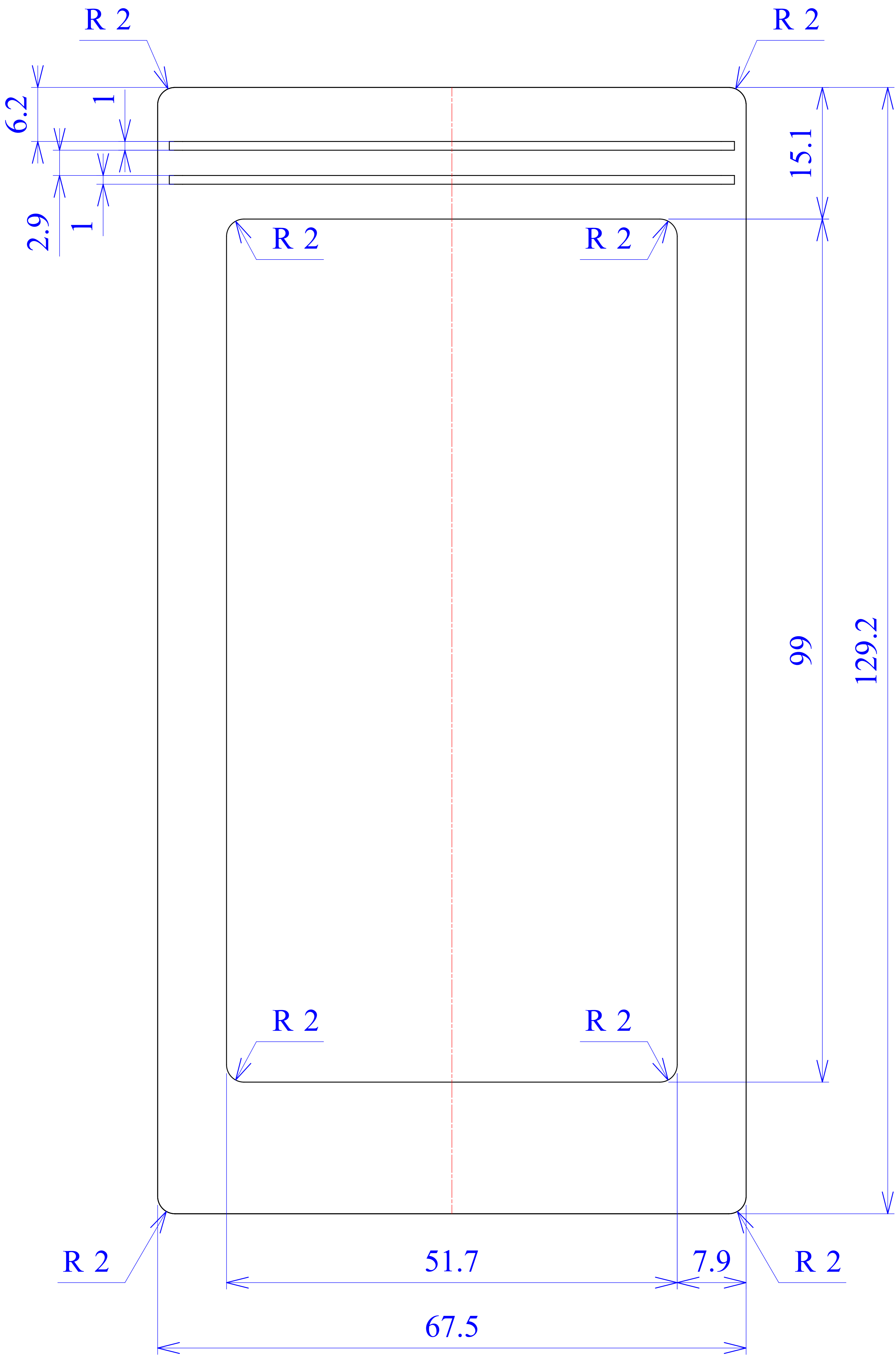
8x Ø 6.5

B - B

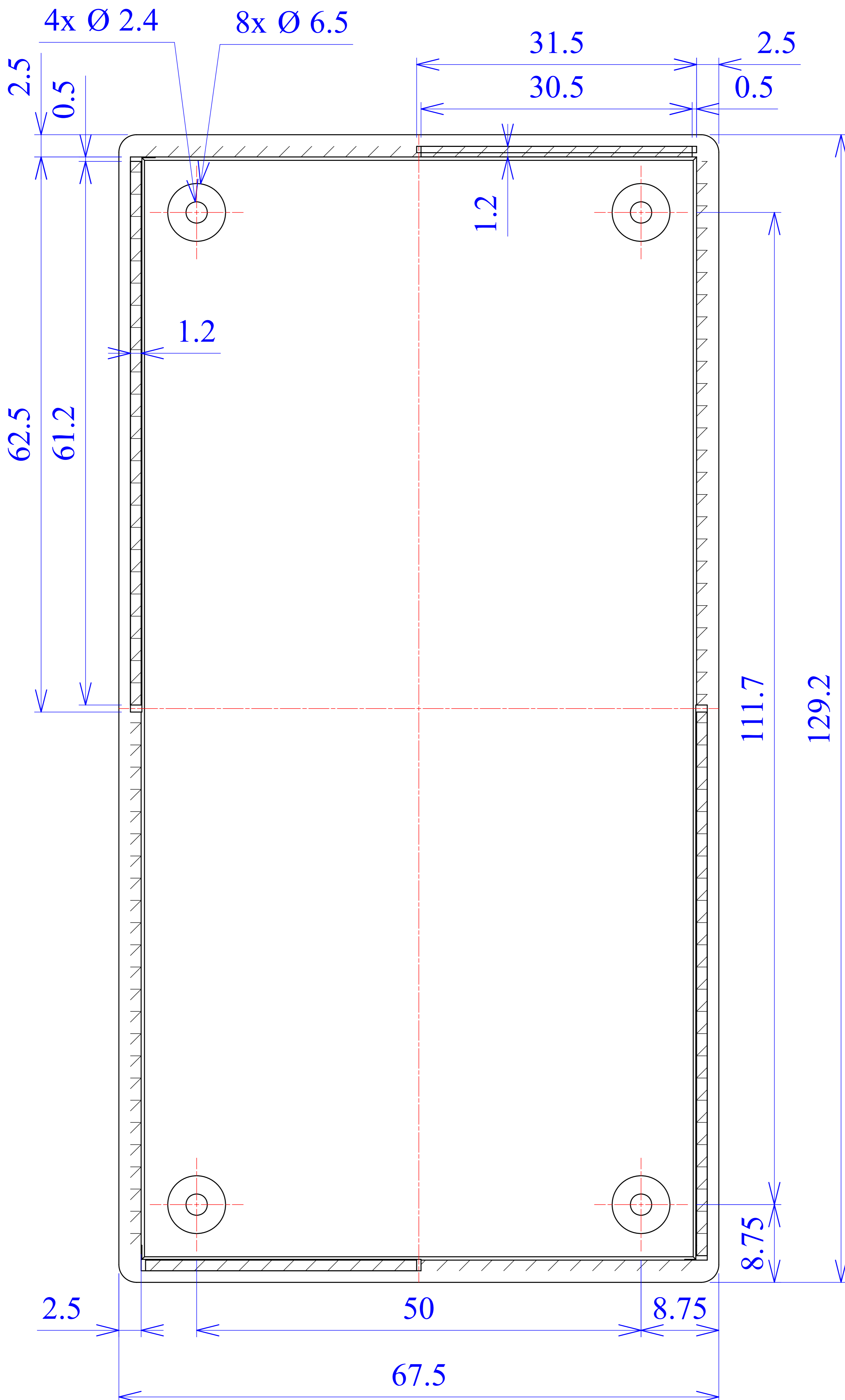








C - C



D - D

