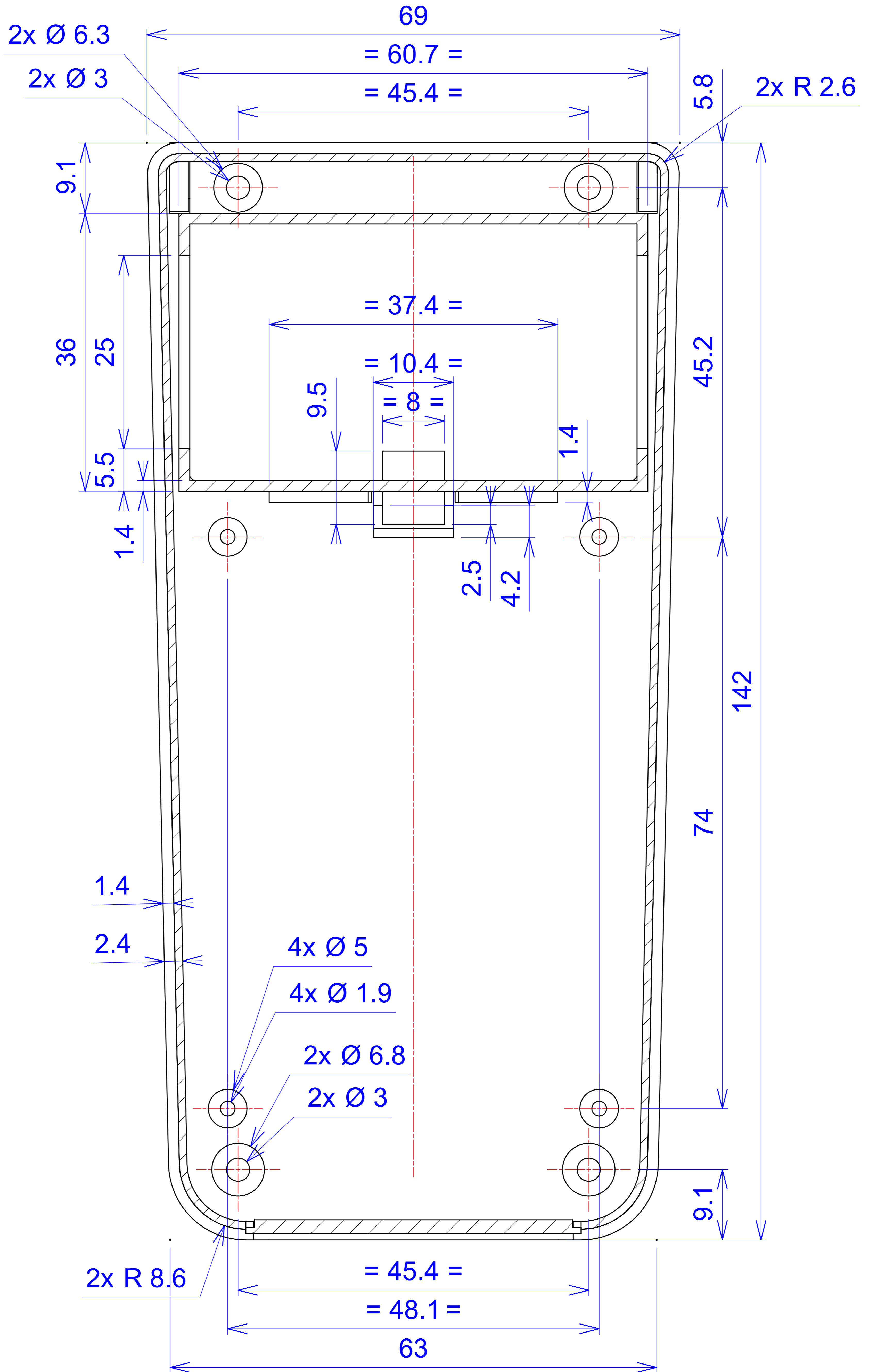
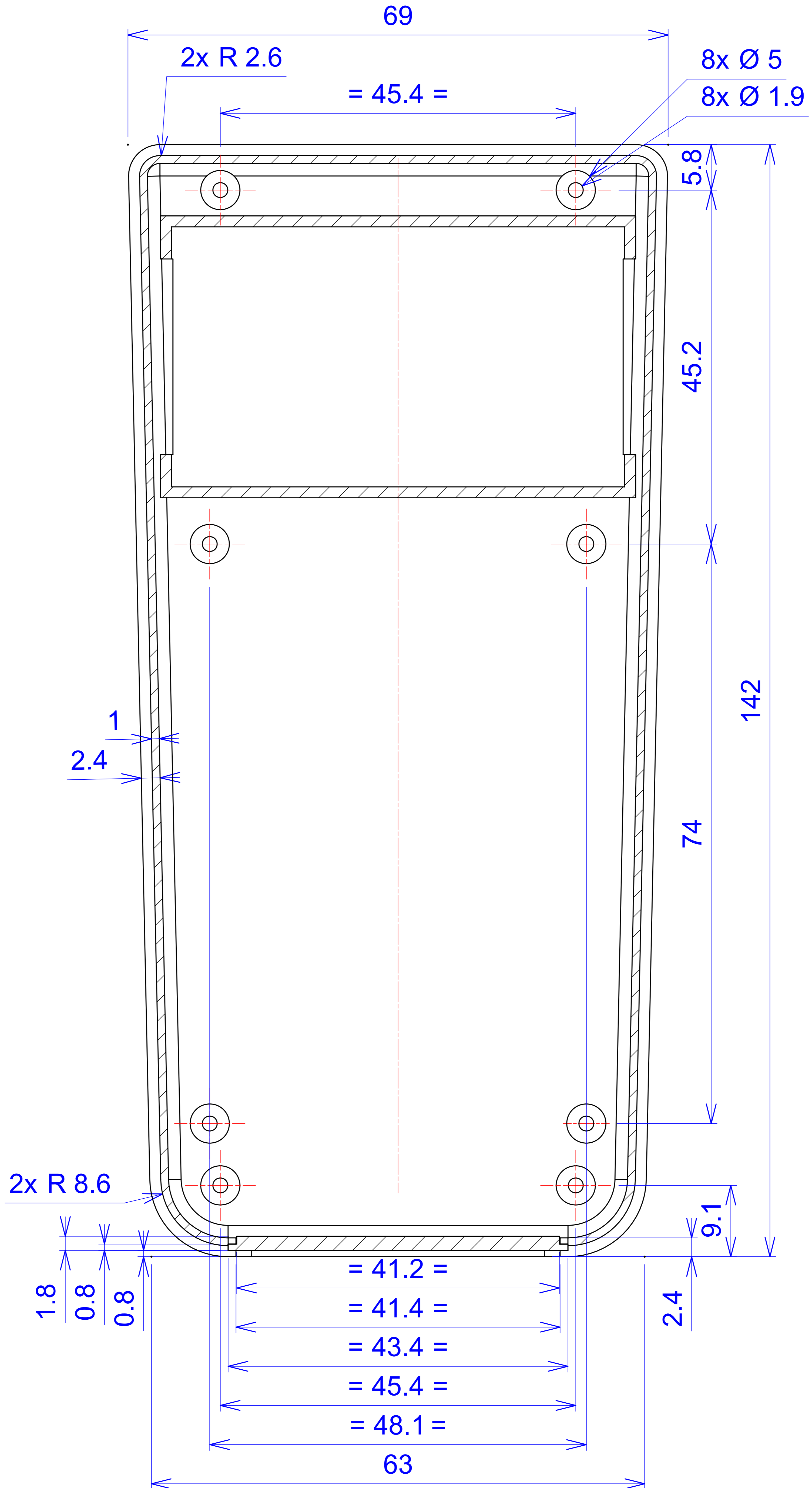


B - B



C - C



A

