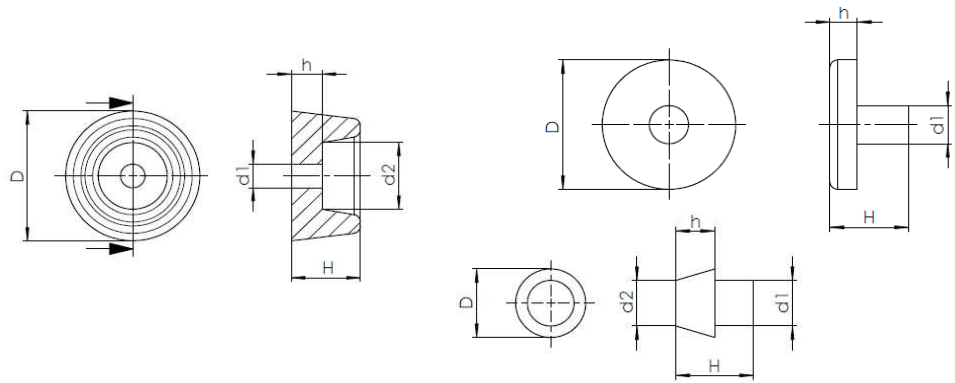


Bestellbeispiel:

DE16-2218-X

BUMPER FEET  
Gerätefuß PVC,  
schwarz



D mm	H mm	d1 mm	d2 mm	h mm	Stand.-Packg.	Artikel-Nr. Part-No.
17.5	9	3.2	9	4	1000	DE16-2218-3.2
17	10	5		3.5	1000	DE16-2218-5
9	10	6	6	5	1000	DE16-2218-6