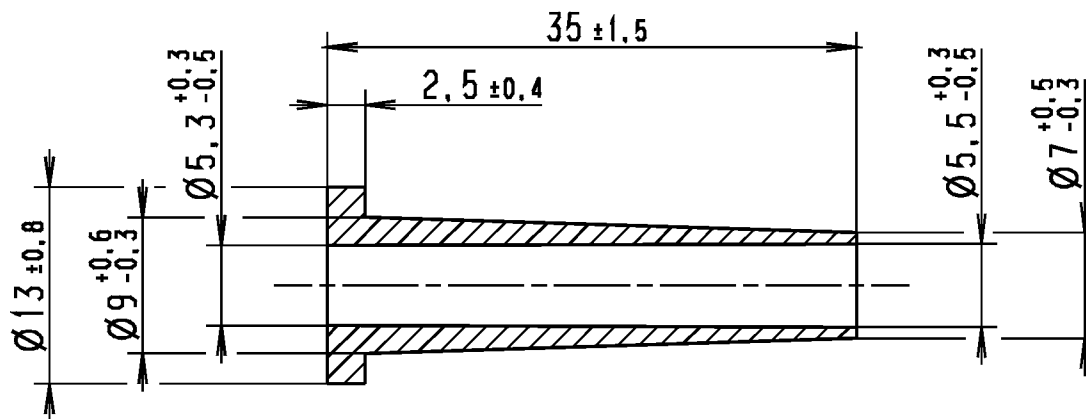
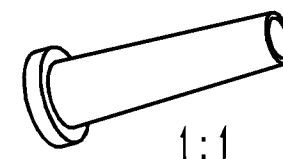


Aenderungsstand / Revision level		Beschreibung der Aenderung/ Revision Record	Geaendert Changed	Datum Date	Geprueft Approved	Datum Date
Solid / part	Zeichnung / drawing					
-	0	Ersatz fuer 14.42 (19.4.60)	Bk	20.01.94	bma	20.01.94
0	1	Div. Toleranzen geaendert	Bk	09.01.95	bma	09.01.95



Nur zur Information,  
wird vom Änderungsdienst  
nicht erfaßt.  
For information only,  
not subject to alteration service.

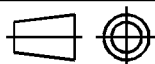


Werkstoff / Material  
Weich-PVC (PVC-P)

Toleranzen / Tolerances

Masse ohne Toleranzangaben nach  
Dimension without tolerances  
details to

CATIA  
4.2.4



Gez. / Drawn	20.01.94	BK
Gepr. / Appr.	20.01.94	bma

Masstab / Scale 2:1, 1:1

Benennung / Title  
Knickschutztaelle / Sleeve  
HV 2101

**HellermannTyton**  
HellermannTyton GmbH

Grosser Moorweg 45, 25436 Tornesch  
Telefon: 04122 / 701-1  
Telefax: 04122 / 701-400

Zeichnungs-Nr. / Drawing-No

14.0042

Format  
D.Size A4  
Blatt  
Sheet

AUSFUERHRUNG / PERFORMANCE  
SPEZIFIKATION / SPEC.

Weitergabe sowie Vervielfaeltigung dieser  
Unterlage, Verwertung und Mitteilung ihres  
Inhalts nicht gestattet, soweit nicht aus-  
druecklich zugestanden. Zuwiderhandlungen  
verpflichten zu Schadenersatz. Alle Rechte  
fuer den Fall der Patenterteilung oder  
Gebrauchsmuster-Eintragung vorbehalten.  
The copyright of this drawing is reserved  
by HELLERMANN TYTON GMBH. It is issued  
on condition that it is not reproduced,  
copied or disclosed to a third party, either  
wholly or in part, without the consent of  
HELLERMANN TYTON GMBH.