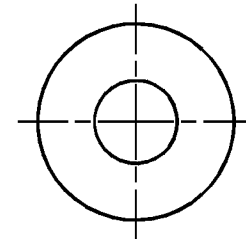
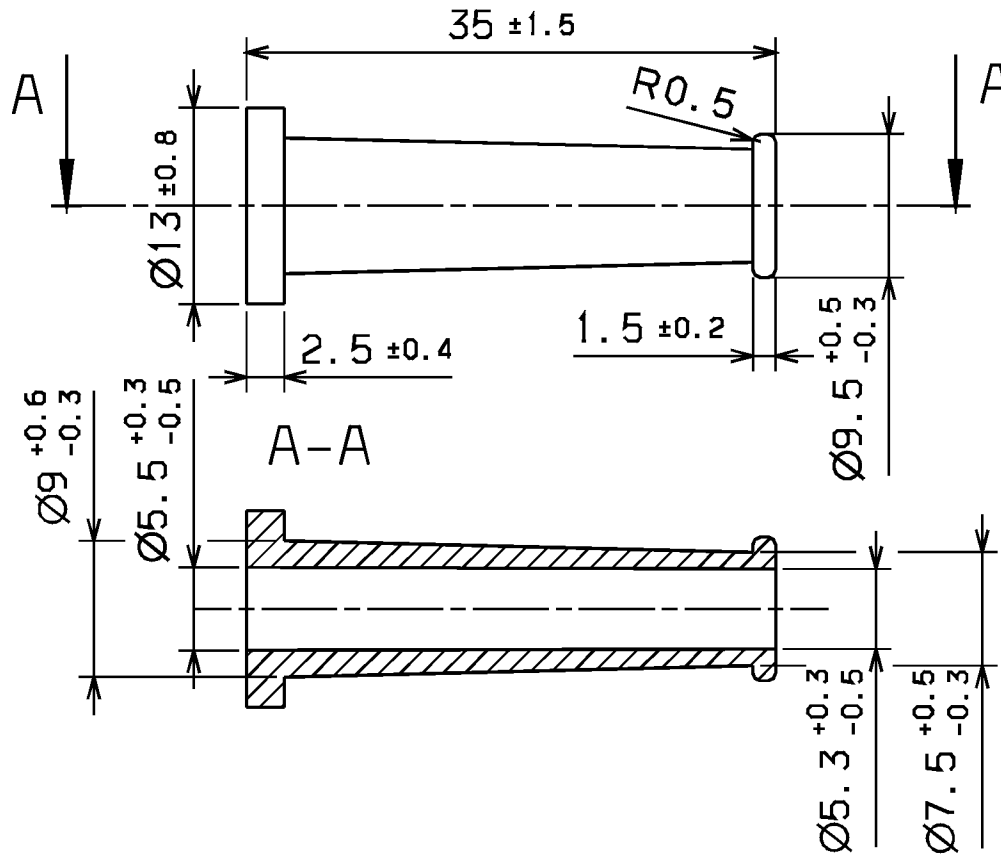
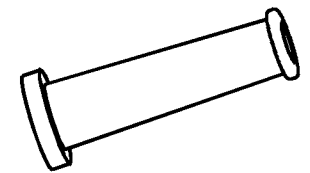


Aenderungsstand / Revision level		Beschreibung der Aenderung/ Revision Record	Geaendert Changed	Datum Date	Geprueft Approved	Datum Date
Solid / part	Zeichnung / drawing					
0	0	Ersatz fuer 14.191 v.09.07.63	Mueller	22.02.01	bma	22.02.01

Nur zur Information,
wird vom Aenderungsdienst
nicht erfaßt.
For information only,
not subject to alteration service.



M 1:1



Werkstoff / Material

Weich-PVC
(PVC P)

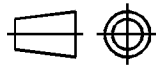
Toleranzen / Tolerances

Masse ohne Toleranzangaben nach
Dimension without tolerances
details to

DIN 16901 /

AUSFUEHRUNG / PERFORMANCE
SPEZIFIKATION / SPEC.

CATIA
4.2.0



Gez. / Drawn 22.02.01 Mueller
Gepr. / Appr. 22.02.01 bma

Masstab / Scale 2:1; 1:1

Benennung / Title

Knickschutztuelle HV 2101A
Sleeve

Zeichnungs-Nr./Drawing-No

14.0191

Format
D. Size A4

Blatt
Sheet

HellermannTyton
HellermannTyton GmbH

Grosser Moorweg 45, 25436 Tornesch
Telefon: 04122 / 701-1
Telefax: 04122 / 701-400

Weitergabe sowie Vervielfaeltigung dieser
Unterlage, Verwertung und Mitteilung ihres
Inhalts nicht gestattet, soweit nicht aus-
druecklich zugestanden. Zuwiderhandlungen
verpflichten zu Schadenersatz. Alle Rechte
fuer den Fall der Patenterteilung oder
Gebrauchsmuster-Eintragung vorbehalten.

The copyright of this drawing is reserved
by HELLERMANN TYTON GMBH. It is issued
on condition that it is not reproduced,
copied or disclosed to a third party, either
wholly or in part, without the consent of
HELLERMANN TYTON GMBH.