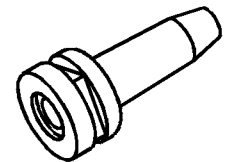
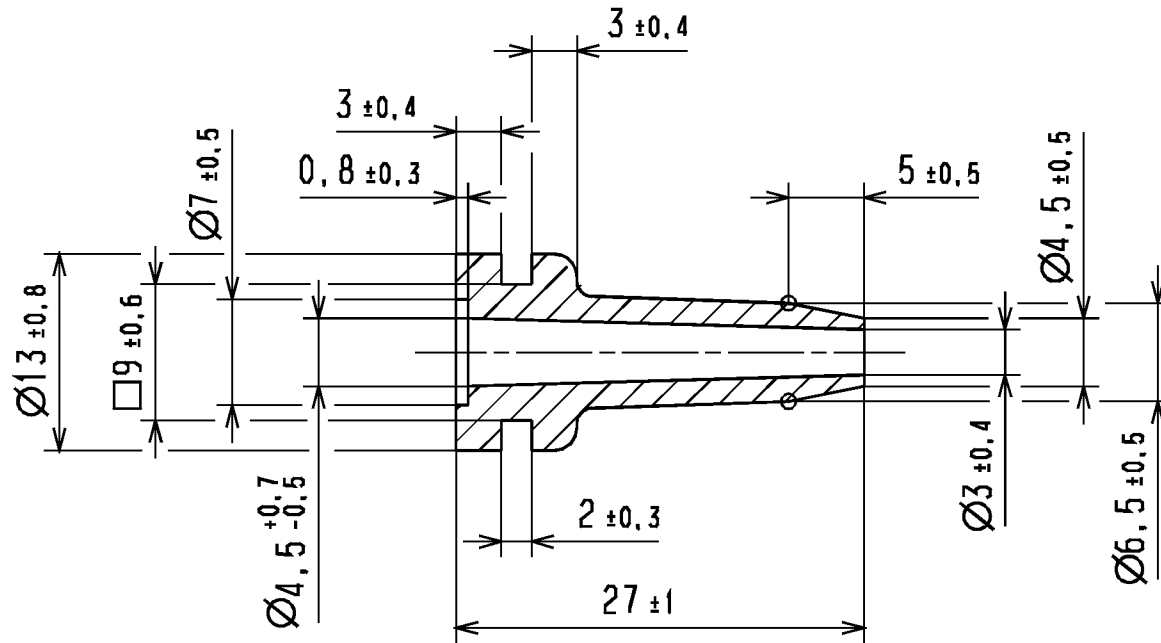


Nur zur Information,  
wird vom Änderungsdienst  
nicht erfaßt.  
For information only,  
not subject to alteration service.

Änderungsstand / Revision level		Beschreibung der Änderung/ Revision Record	Geändert Changed	Datum Date	Geprüft Approved	Datum Date
Solid / part	Zeichnung / drawing					
	0	Ersatz f. 14.44 (16.6.60)	Bk	26.01.94	bma	26.01.94
	1	Div. Toleranzen geaend.	Bk	11.01.95	bma	11.01.95
0	1	Rahmen neu; isom. Ansicht hinzu.	Vill.	14.07.04	bma	14.07.04



1 : 1

Werkstoff / Material

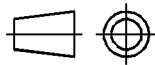
Weich-PVC (PVC-P)/  
Flexible PVC (PVC-P)

Toleranzen / Tolerances

Masse ohne Toleranzangaben nach  
Dimension without tolerances  
details to

AUSFUERHRUNG / PERFORMANCE  
SPECIFIKATION / SPEC.

CATIA  
4.2.4



Gez. / Drawn 26.01.94 Bk  
Gepr. / Appr. 26.01.94 bma

Masstab / Scale 2:1; 1:1

Benennung / Title

Knickschutztuelle / Sleeve  
HV 2103

Zeichnungs-Nr./Drawing-No

14.0044

Format  
D.Size A4

Blatt  
Sheet

**HellermannTyton**  
HellermannTyton GmbH

Grosser Moorweg 45, 25436 Tornesch  
Telefon: 04122 / 701-1  
Telefax: 04122 / 701-400

Weitergabe sowie Vervielfältigung dieser  
Unterlage, Verwertung und Mitteilung ihres  
Inhalts nicht gestattet, soweit nicht aus-  
drücklich zugestanden. Zuwiderhandlungen  
verpflichten zu Schadenersatz. Alle Rechte  
für den Fall der Patenterteilung oder  
Gebrauchsmuster-Eintragung vorbehalten.

The copyright of this drawing is reserved  
by HELLERMANN TYTON GMBH. It is issued  
on condition that it is not reproduced,  
copied or disclosed to a third party, either  
wholly or in part, without the consent of  
HELLERMANN TYTON GMBH.