

Plastic Carrying Handles

Technische Daten

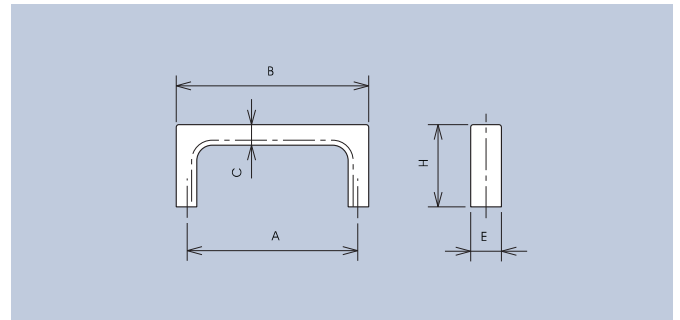
Werkstoff: PC UL94
ABS UL94*
ABS**
Belastbarkeit: 500N

Technical Data

Material: PC UL94
ABS UL94*
ABS**
Carrying capacity: 500N

Diese Tragegriffe sind besonders vielseitig für Geräte und Einschübe einsetzbar.

These carrying handles are particularly versatile for instruments and drawers.

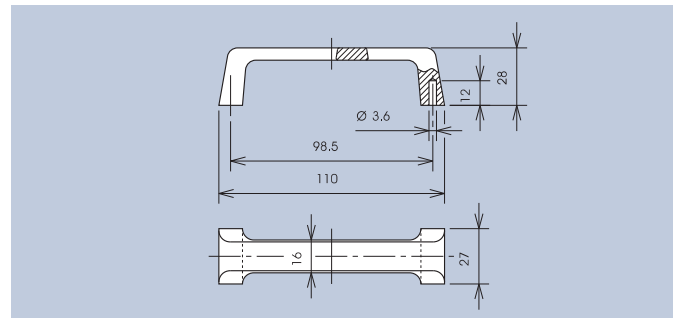


A	B	C	E	H	D	Art.-Nr. schwarz black	Art.-Nr. grau grey
66,5	75	8	12	32	3,7	250.663	250.664
101,5	111	9	13	36	4,5	250.1003	250.1004
139	155	13	20	42	5,1	250.1393**	250.1394**

Montagebohrung/Mounting hole D

Einschließlich Flachkopf- und Blechschrauben -St3,5 x 16/ St4,2 x 16/ St4,8 x 16 und Scheiben.

Including pan head tapping screws -St3,5 x 16/ St4,2 x 16/ St4,8 x 16 and washers.



Farbe · Color	Art.-Nr.
schwarz · black	281.1*

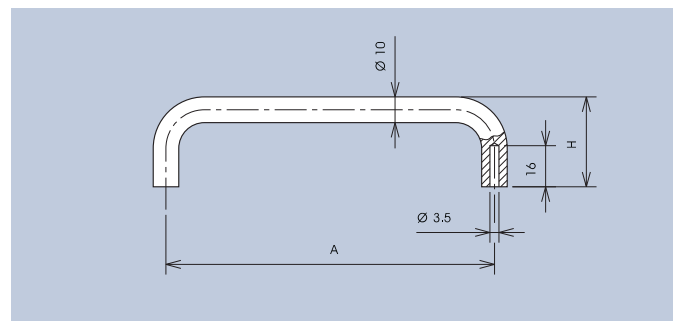
Vorgesehen für z.B. Flachkopf-Blechschrauben
Provided f. e. pan head tapping screws

Technische Daten

Werkstoff: PA UL94
Belastbarkeit: 500N

Technical Data

Material: PA UL94
Carrying capacity: 500N



Farbe · Color	A	H	Art.-Nr.
schwarz · black	64	32	3244.1643
schwarz · black	96	35	3244.1963
schwarz · black	128	35	3244.1383

Einschließlich Flachkopf- und Blechschrauben -ST 3,9 x 16 und Scheiben.
Including pan head tapping screws -ST 3,9 x 16 and washers.