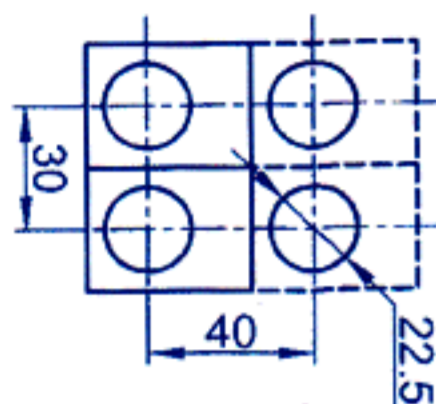
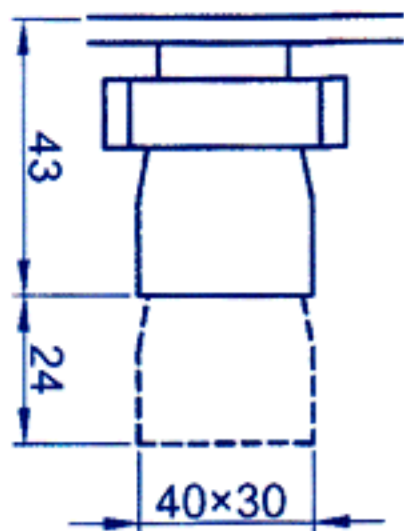


Tasteri i LED indikatori



Šema za probijane otvora

Tasteri i LED indikatori

Uređaji koji se koriste u sistemima za upravljanje i indikaciju, komandnim tablama i pultovima u industrijskim sistemima za automatizaciju. Proizvedeni su da komutiraju upravljačka kola i upravljaju uključivanje ili isključivanje izvršnih mehanizama kao što su releji, kontaktori i dr. Signalne lampe i indikatori nalaze široku primenu u svim oblastima industrije. Uređaji podnose kratkotrajna strujna preopterećenja do 10A, a normalno mogu da vrše komutaciju u svojim kontaktnim sistemima termičke struje do 6A. Veza sa njihovim kontaktnim klemama se ostvaruje pomoću navojnih klemama, na koje mogu da se povežu operativni kablovi preseka do 2,5mm².

Dokumentacija kojoj odgovara proizvod:

Standard EN 60947-1; EN 60947-5-1

Tehničke karakteristike:

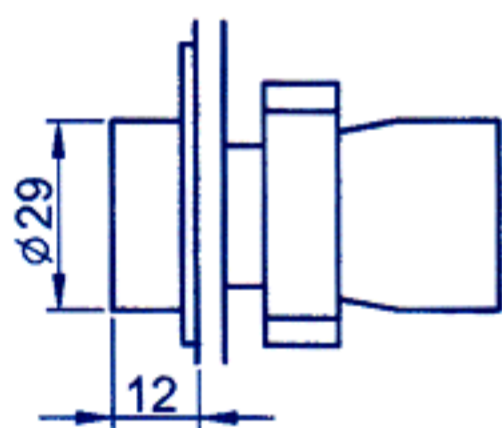
- *Naznačeni napon izolacije: 660V; 50/60Hz
- *Naznačeni udarni podnosivi napon: 6.000V
- *Naznačena struja: 6A (230V AC); 0,3A (230V DC)
- *Zaštita od kratkog spoja: osigurač 10A gG spoljni u kolu
- *Mehanička trajnost: 1x10⁶ komutacijskih ciklusa
- *Mehanička sila:
 - kod zatvaranja: 20N
 - kod otvaranja: 8N
- *Radna temperatura: -20 – +70°C
- *Vlažnost: 35% – 85%RH
- *Moment zatezanja veznih provodnika: 0,15Nm
- *Presek provodnika: 1x0,5; 1x0,75; 1x1; 1x1,5; 1x2,5mm²

Način montaže:

- *na ravnu metalnu ili plastičnu površinu, debljine: maks. 4mm
- *Otvor veličine: Ø22,5mm



Tip	Opis	Tip kontakta	Naznačena struja (A) na 400V	Boja	Kataloski broj	Napomena
EL 2- BA 21	Taster okrugli sa opružnim vraćanjem	NO	6	crno	401021	
EL 2- BA 31		NO	6	zeleno	401031	
EL 2- BA 51		NO	6	žuto	401051	
EL 2- BA 61		NO	6	plavo	401061	
EL 2- BA 42		NC	6	crveno	401042	



Tip	Opis	Tip kontakta	Naznačena struja (A) na 400V	Boja	Kataloski broj	Napomena
EL 2- BP 31	Taster okrugli sa opružnim vraćanjem	NO	6	zeleno	401032	IP=65 zaštićeno silikonskim poklopićem
EL 2- BP 42		NC	6	crveno	401043	IP=65 zaštićeno silikonskim poklopićem

