

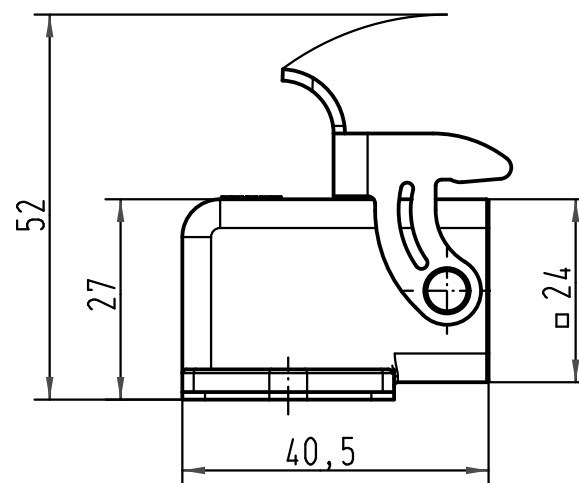
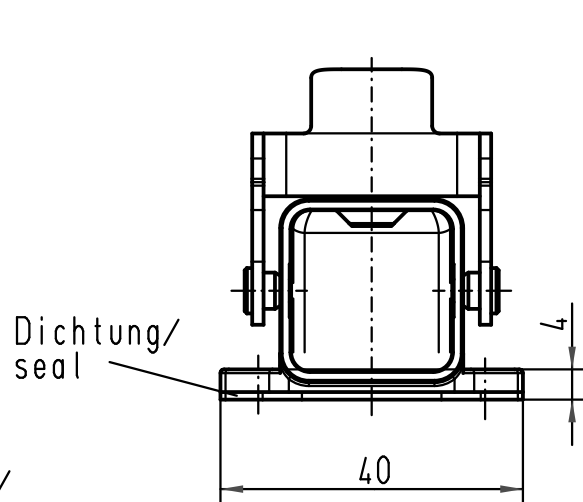
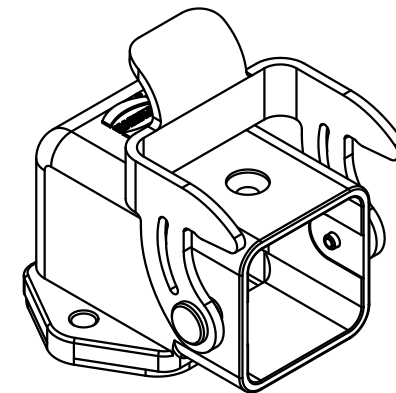
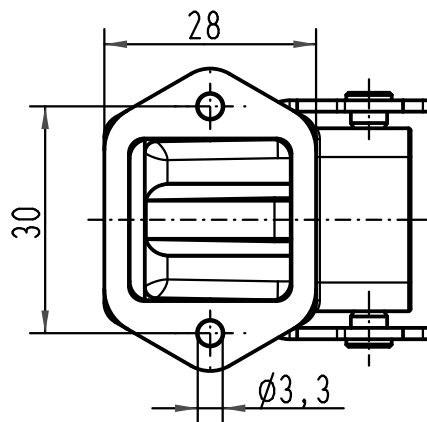
1 2 3 4 5 6

A

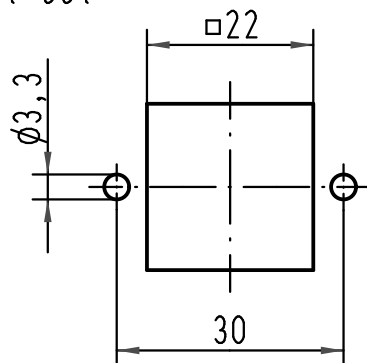
B

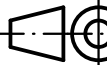

C

D



Montageausschnitt/
panel cut out



 All Dimensions in mm Original Size DIN A 4			Techn. Character.			Nicht tolerierte Maß/Free size tolerances	
			Dat.	Name	Maßstab/Scale	Han 3A-agw Anbaugeschäule/ housing bulkhead mounting	
			Detail.	03.02.93 MEIER			
413155	27.08.07	Ho	Insp.	HERB			
411137	12.07.04	ML	Stand.				
29878	05.07.01	ROH.	HARTING Electric GmbH & Co. KG			Sub. f. TB 09 20 003 0801 v. 16.12.68	
25629	16.04.99	PL	D-32339 Espelkamp				
Mod.	Dat.	Name				Blatt/page	