

5

4

3

2

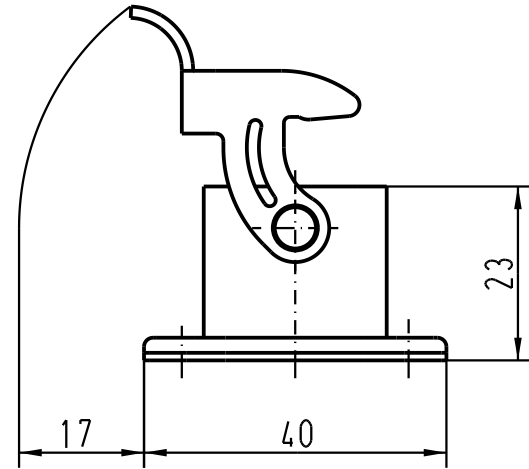
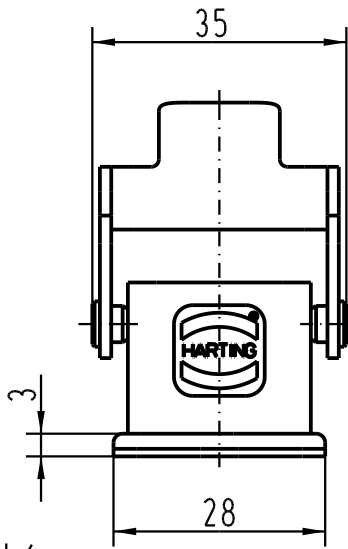
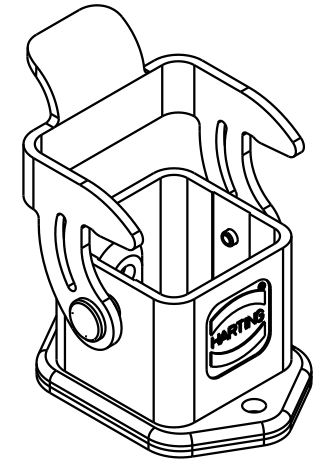
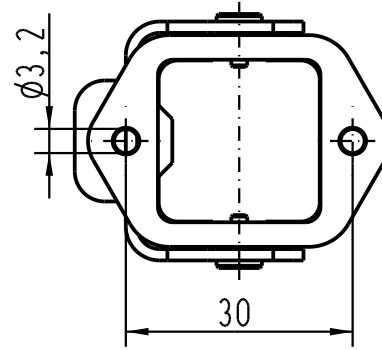
1

D

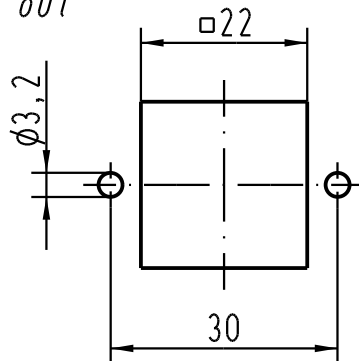
C

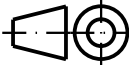
B

A



Montageausschnitt/
panel cut out



 All Dimensions in mm Original Size DIN A 4			Techn. Character.			Nicht tolerierte Masse/ Free size tolerances	
Mod.	Dat.	Name	Detail.	Dat.	Name	1 : 1 Han 3A-agg Anbauehäuse/ housings bulkhead mounting	Blatt/ page TB 09 20 003 0301 Sub. f. TB 09 20 003 0301 v. 03.11.86
411137	12.07.04	ML	Insp.	03.02.93	MEIER		
25625	01.04.99	PL	Stand.		HERB		
Horling Elektronik GmbH & Co.Kg D-32339 Espelkamp			