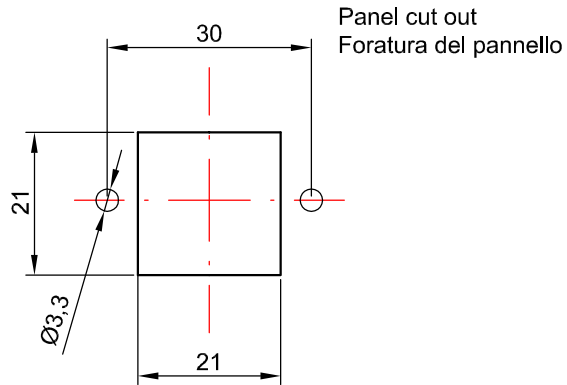
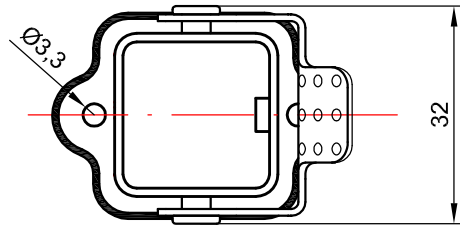
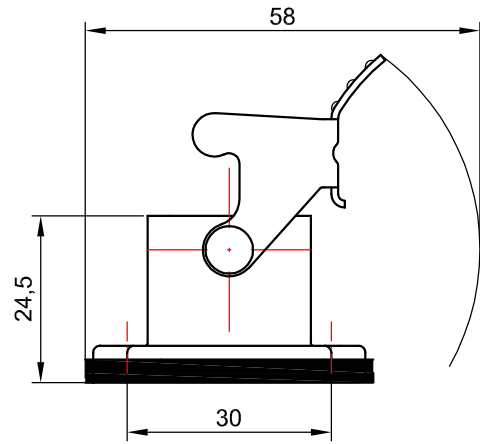


Molex H.D.C.G. reserve all rights in this document and in the information contained therein. Reproduction, use or disclosure to third parties without written authorization is strictly forbidden

Molex H.D.C.G. si riserva tutti i diritti sul presente documento e con quanto rappresentato. E' vietato riprodurre, utilizzare o rendere accessibile a terzi senza autorizzazione scritta



| All Dimensions in mm |      |      |
|----------------------|------|------|
| Mod.                 | Dat. | Name |

|         | Dat.       | Name |
|---------|------------|------|
| Detail. |            |      |
| Insp.   |            |      |
| Stand.  | 31.05.2013 | E.L. |

**molex**<sup>®</sup>

Metal bulkhead mounting housing,  
size 3A 21x21, Type STD  
Custodia metallica da incasso grandezza 3A  
21x21, Tipo STD

**7803.6202.0**

Scala  
1 : 1