

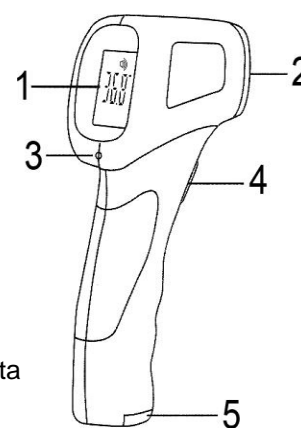
## FI02 - INFRACRVENI TERMOMETAR

- Koristi se za merenje telesne temperature (cilja se prema čelu sa razmakom od 3-5 cm)
- Može se upotrebiti i za merenje temperature prostorije, površine predmeta, temperature vode u kupatilu za bebe ili temperature mleka...
- LCD digitalni displej sa pozadinskim osvetljenjem
- Lagan i prenosiv za upotrebu
- Precizno i bezbedno beskontaktno infracrveno merenje
- 2 temperaturne jedinice za merenje, Farenhajt ili Celzijus
- Različita boja pozadinskog osvetljenja za različite temperature pri merenju temperature tela
- Automatsko memorisanje poslednjeg merenja i automatsko isključivanje ekrana nakon 20 sekundi
- Izbor za zvučnu signalizaciju i podešavanje alarmne vrednosti (podrazumevana je 38°C)



### Informacije o instrumentu

- Materijal: ABS
- Distanca merenja: 3-5 cm
- Opseg merenja temperature tela: 32 - 42.9 °C
- Opseg merenja temperature objekta: 0 - 100 °C
- Preciznost tela:  $\pm 0.3$  (32-35.9°C),  $\pm 0.2$  (36-39°C),  $\pm 0.3$  (39-42.9°C)
- Preciznost objekat:  $\pm 1$  (0-100°C)
- Tip baterije: 2 x AAA (isporučuje se u kompletu)
- Težina proizvoda: 82g
- Veličina proizvoda (D x Š x V) : 14.1 x 8.6 x 3.9 cm
- Garancija: 2 godine



- 1 - LCD Ekran
- 2 - Infracrveni senzor
- 3 - Izbor između merenja temperature tela ili objekta
- 4 - Dugme za merenje
- 5 - Poklopac baterije

Pri merenju telesne temperature uređaj pokazuje drugačije pozadinsko osvetljenje ekrana zavisno od temperature:

32.0 do 37.4°C – **Zeleno**

37.5 do 37.9°C – **Narandžasto**

38.0 do 42.9°C – **Crveno**

### Saveti za prvu upotrebu

Za stabilne i pouzdane rezultate, važno je proveriti infracrveni termometar i po potrebi korigovati.

Izmerite temperaturu osobe normalnim toplomerom i dobićete na primer 37.5°C. Sada izmerite temperaturu iste osobe infracrvenim termometrom držeći razmak 3 do 5 cm od čela. Ako je temperatura identična uređaj se može koristiti. Ako dobijete manju temperaturu, recimo 36.4°C razlika je 1.1°C i treba korigovati uredjaj. Stisnuti dugme MODE (3) na 2 sekunde i nakon sto se na ekranu pojavi F1 pritisnite dugme broj 4 da bi dodali razliku, u ovom slucaju 1.1°C. Nakon toga ponovo uporediti uredjaj sa toplomerom.

Nakon držanja dugmeta MODE (3) ulazite u podešavanja:

F1 - Korigovanje temperature

F2 - Alarm groznice, uobičajna temperatura je 38°C

F3 - Biranje jedinice merenja, Celzijus ili Farenhajt

F4 - Isključivanje / Uključivanje zvuka

F5 - Povratak na fabričko podešavanje