

Codice articolo

CHV 06 L16



Custodia mobile, serie C-TYPE, con 2 piolini, ingresso cavo verticale Pg16, grandezza "44.27"

Descrizione prodotto

Tipo prodotto	Custodia mobile
Serie	C-TYPE
Tipo chiusura	Con 2 piolini
Grandezza	Grandezza "44.27"
Ingresso cavo	Ingresso cavo verticale Pg16

Dati tecnici

Grado di protezione IP IP66 (e IP69 DIN 40050 - 9).

Ulteriori dettagli tecnici

Peso	86,50 g
Temperature di esercizio (min, max)	-40°C...+125°C

Proprietà dei materiali

Colore	Grigio RAL 7040
Conformità RoHs	Conforme
China RoHs - EFUP	E
Sostanze REACH SVHC	No

Approvazioni / Normative

Certificazioni	DNV-GL, BV
UL	ECBT2
cUL	ECBT8

Informazioni commerciali

Codice EAN13 8015747024167

Caratteristiche imballaggio

Lunghezza imballo	270,00 mm
Altezza imballo	130,00 mm
Profondità imballo	135,00 mm
Peso imballo	1,89 kg
Volume imballo	4,74 dm ³
Descrizione imballo	Scatola cartone
Quantità imballo	20 pz
Codice EAN13 imballo	8015747024174
Peso sottoimballo	0,47 kg
Descrizione sottoimballo	Termoretraibile
Quantità sottoimballo	5 pz
Codice EAN13 sottoimballo	8015747024181

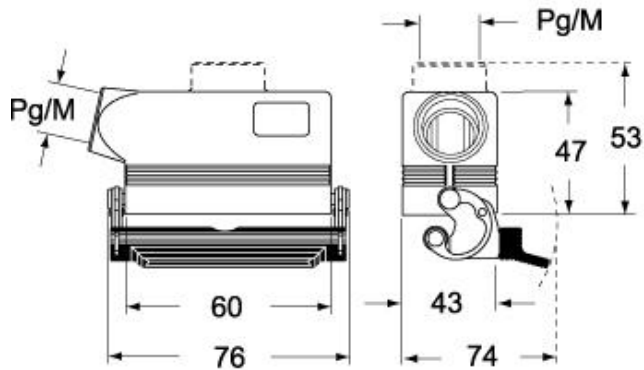
Codice articolo

CHV 06 L16

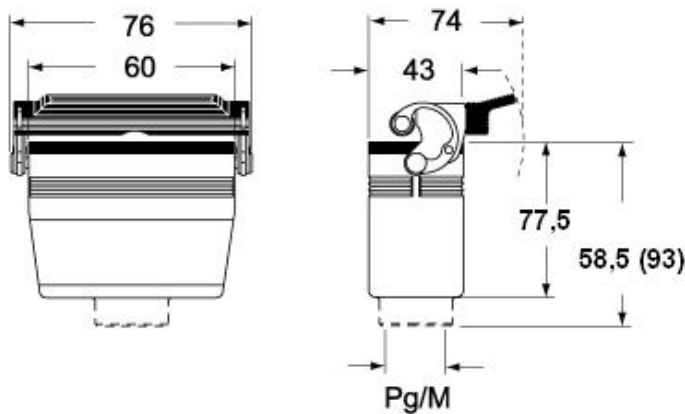


Disegni da catalogo

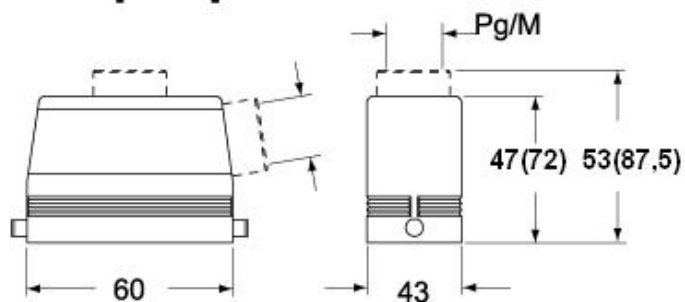
CHO LX CHV LX - MHO LX MHV LX



CHV LG (CAV LG), MHV LG (MAV LG) [MFV LG]



CHO L (CAO L) - MHO (MAO/MFO/MFV L) MHV L [MAV L]



Note

Le misure indicate non sono impegnative e possono essere variate senza alcun preavviso.